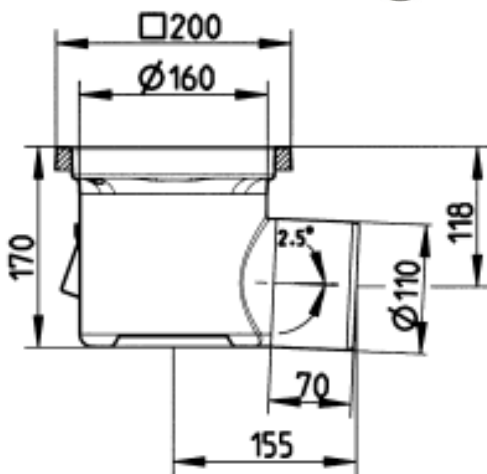


INDUSTRISLUK, LAV
- Gulv: betong/acryl/epoxy
- Ramme: 200x200mm
- Utløp: Ø110mm, side
- Rustfritt stål: AISI304/EN1.4301



Type nr.: 726.402.110
EAN nr.: 5705499108880
VVS nr.:
RSK nr.:
NRF nr.: 3396366
LVI nr.: 3303653

Gulv: Betong/flis
Ramme: Firkantet
Antall anboringer: 0
Type membran: Ingen membran
Utløpsretning: Side
Størrelse: 200x200
Utløpsdia. (mm): 110
Min. høyde (mm): 170
Antall skruehull: 0
Vekt (kg): 1,92
Materiale: AISI 304
Materiale: EN 1.4301
Høydejusterbart: Nei



Godkjenninger

DE - LGA Certificate 57214035 c

PL - Hygenic Certificate - All products

RU - 1682257

