



AVK SUPA LOCK™ SERVICEVENTIL, PN16

103/00-034

Til anboring med Supa Lock™ spissende/Supa Lock™ muffe, duplex spindel

AVK Supa Lock™ er et patentert gjenneffritt koplingsprogram bestående av anboringsklammer, ventiler og fittings med en rask to-steps montering uten gjenger og bruk av verktøy. Supa Lock™ er en korrosjonsbeskyttet og hurtigglåsende stikkfittings som er sikret med en låsering som hindrer uønsket demontering under drift. Supa Lock™ serviceventil har en Supa Lock™ spissende og en Supa Lock™ muffe med fullt gjennomløp, og består av AVK velkjente design med tre uavhengige pakningssystemer i spindelgjennomføringen og fullvulkanisert sluseport.

Produktbeskrivelse:

Supa Lock™ serviceventil med spissende/Supa Lock™ muffe. Spindel i duplex rustfritt stål. Til vann og nøytrale væsker max. 70°C

Standard:

- Designet iht. EN 1074 del 1 & 2, Designet iht. EN 1171

Test/Godkjennelser:

- Hydraulisk test iht. EN 1074-1 og 2 / EN 12266
- Stengt ventil: 1,1 x PN. Åpen ventil: 1,5 x PN. Test av betjeningsmoment.
- Materialer godkjent til drikkevann

Funksjoner:

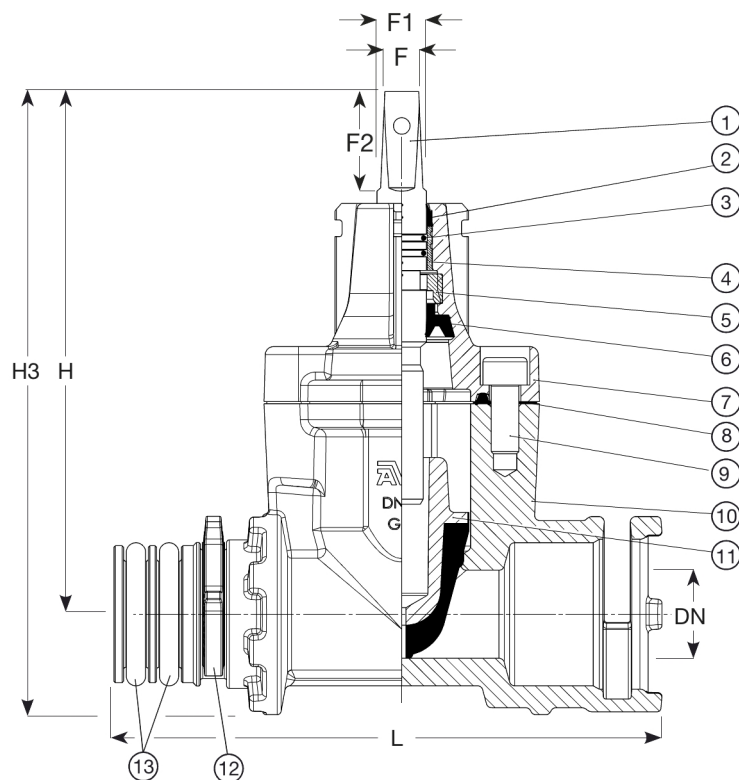
- Fullvulkaisert sluseport i CW626N messing med EPDM gummi med en spesial gummiprofil for å sikre lavt betjeningsmoment. Både messing og gummi er sertifisert for bruk i kontakt med drikkevann.
- Spindel i duplex rustfritt stål med valsede gjenger sikrer høy styrke
- Spindelgjennomføringen består av en NBR avstrykerring, en polyamide plastforing med fire NBR O-ringer, og en EPDM gummimansjett
- EPDM O-ring mellom hus og topp ligger i et spor
- Nedsenkede og forseglede rustfrie bolter går gjennom tilpassede boltehull i pakningen
- Varmpåført pulvere epoxy iht. DIN 3476-1 og EN 14901, GSK godkjent
- Enkel to-steps montering ved å stikke Supa Lock™ spissende inn i Supa Lock™ muffe og dytt låseringen på plass
- Låseringen er enkel å montere/demontere, og fungerer som en ekstra sikkerhet for Supa Lock™ systemet og forhindrer uønsket demontering under drift
- Ventilendene er designet med en rotasjonsstopp for å hindre rotasjon av ventilen under selve boreprosessen
- Supa Lock™ kopligen blir forseglet med to kraftige O-ringer av drikkevannsgodkjent EPDM gummi
- Fullt gjennomløp Ø32 mm for standard bor dimensjon

Tilbehør:

Ratt, nøkkeltopper, spindelforlenger og gatedeksel. Supa Lock™ anboringsklammer og fittings.



Expect ... **AVR**


Komponentliste:

1. Spindel	Duplex 1.4362 / AISI S32304 (2304)	8. Toppakning	EPDM gummi
2. Avstrykerring	NBR gummi	9. Toppbolt	Rustfritt stål A2 med forsegling
3. O-ring	NBR gummi	10. Hus	Duktiljern GJS-500-7 (GGG-50)
4. Foring	Polyamid	11. Sluse	Avsinkningsfri messing CW626N med EPDM
5. Kamring	Avsinkningsfri messing CW602N	12. Låsering	POM
6. Leppepakning	EPDM gummi	13. O-ring	EPDM gummi
7. Ventiltopp	Duktiljern GJS-500-7 (GGG-50)		

Komponentene kan erstattes med tilsvarende eller høyere klasse materialer.

Generell informasjon:

AVK ref. nr.	NRF nr.	DN	L	H3	H	F	F1	F2	Teoretisk vekt / kg
		mm	mm	mm	mm	mm	mm	mm	
103-032-00-00046434	3381341	32	199	227	190	12	15	35	3,2