

Product info / produkt info

Jotiflex bend / böj / bend

32–110 mm, 0–90°

SINTEF Byggeforsk product cert. 0413

ETA cert. VA2.14/18897.

Type tested by DTI and SP

(GB) SPECIFICATIONS

- Produced in PP-plastic which gives:
 - good chemical resistance.
 - High temperature resistance
 - High impact resistance, even at low temperatures
- Factory-mounted snaprings which will not distort during installation
- Single socket (SS) with 1 socket, double socket (DS) with 2 sockets.

(S) SPECIFIKATIONER

- Tillverkas i PP-plast som ger:
 - god kemikaliebestandighet
 - hög temperaturbestandighet
 - hög slagålfighet, även vid låga temperaturer
- Fastsittande, fabriksmonterade tätningsringar som inte kan ramla av under monteringen.
- Enkelmuff (EM) m/1 muff, Dubbelmuff (DM) m/2 muffar.

(N) SPESIFIKASJONER

- Produseres i PP-plast som gir:
 - god kjemikaliebestandighet
 - høy temperaturbestandighet
 - høy slagfasthet, selv ved lave temperaturer.
- Fastsittende, fabrikkmonterte tetningsringer som ikke kan bringes ut av stilling under monteringen.
- Enkelmuffe (EM) med 1 muffe, Dobbelmuffe (DM) med 2 muffe.

(GB) AREAS FOR USE

Connection to plastic drains in buildings above basement level (all dimensions), but also under basement level in bottom pipelines (75 and 110 mm).

(S) ANVÄNDNINGSSOMRÅDE

I anslutning till plastavloppsrör i byggnad ovanför källargolv (samtliga dimensioner), men också under källargolv i bottenledning (75 og 110 mm).

(N) BRUKSOMRÅDE

I tilknytning til plast avløpsrør i bygning over kjellergulv (samtlige dimensjoner), men også under kjellergulv i bunnledning (75 og 110 mm).

(GB) QUALIFICATION REQUIREMENT FOR INSTALLATION

Qualified plumber.

(S) KVALIFIKATIONSKRAV TILL MONTÖR

Rörläggare med branschbevis.

(N) KVALIFIKASJONSKRAV TIL MONTØR

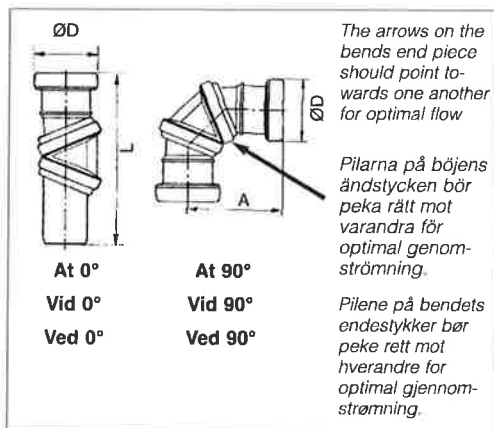
Rørlegger med fagbrev.

	TYPE	Dimension	Color/färg/farge	Prod no./NRF nr.	RSK (S)
Bend/böj	SS/EM	32 mm	white/vit/hvit	221 14 03	230 29 00
Bend/böj	SS/EM	40 mm	white/vit/hvit	221 14 05	230 29 01
Bend/böj	SS/EM	50 mm	white/vit/hvit	221 14 07	
Bend/böj	SS/EM	75 mm	black/svart	221 14 14	
Bend/böj	SS/EM	110 mm	black/svart	221 14 16	
Bend/böj	SS/EM	32 mm	grey/grå	221 14 42	230 29 06
Bend/böj	SS/EM	40 mm	grey/grå	221 14 43	230 29 07
Bend/böj	SS/EM	50 mm	grey/grå	221 14 44	230 29 02
Bend/böj	SS/EM	75 mm	grey/grå	221 14 45	230 29 40
Bend/böj	SS/EM	110 mm	grey/grå	221 14 46	230 29 52
Bend/böj	SS/EM	110 mm	orange/rödbrun	221 12 84	230 29 57
Bend/böj	DS/DM	32 mm	white/vit/hvit	221 14 23	230 29 03
Bend/böj	DS/DM	40 mm	white/vit/hvit	221 14 25	230 29 04
Bend/böj	DS/DM	50 mm	white/vit/hvit	221 14 27	
Bend/böj	DS/DM	75 mm	black/svart	221 14 34	
Bend/böj	DS/DM	110 mm	black/svart	221 14 36	
Bend/böj	DS/DM	110 mm	orange/rödbrun	221 12 88	
Bend/böj	DS/DM	32 mm	grey/grå	221 14 52	230 29 09
Bend/böj	DS/DM	40 mm	grey/grå	221 14 53	230 29 10
Bend/böj	DS/DM	50 mm	grey/grå	221 14 54	230 29 05
Bend/böj	DS/DM	75 mm	grey/grå	221 14 55	230 29 42
Bend/böj	DS/DM	110 mm	grey/grå	221 14 56	230 29 53



Lycro AS, N-7120 Leksvik, Norway
 Telefon: +47 - 74 85 47 00
 Telefax: +47 - 74 85 47 01

E-mail: lycro@lycro.no
 Web: www.lycro.com



(GB) MOUNTING

Bend is set in smoothly by twisting the end pieces to the desired degree 0°, 15°, 30° 45°, 60° or 90°. The arrows on the bend end piece should point towards one another for optimal water flow.

(S) MONTAGE

Böjen ställs in stegöst genom att vrida ändstyckena till önskat gradtall, 0°, 15°, 30° 45°, 60° eller 90°. Pilarna på böjens ände bör peka mot varandra för optimal vatten-genomströmning.

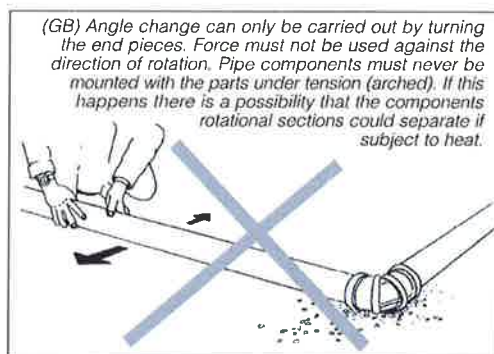
(N) MONTASJE

Bend stilles inn trinnløst ved å vri endestykkene til ønsket gradtall, 0°, 15°, 30° 45°, 60° eller 90°. Pilene på bendets endestykker bør peke rett mot hverandre for optimal vanngjennomstrømning.

Dim.	Type	ØD mm	L mm	A mm	Weight kg.
32 mm	SS/EM	46	137	72	0,05
40 mm	SS/EM	59	158	88	0,08
50 mm	SS/EM	70	171	92	0,11
75 mm	SS/EM	93	230	125	0,22
110 mm	SS/EM	132	273	153	0,56
32 mm	DS/DM	46	131	72	0,05
40 mm	DS/DM	59	152	88	0,09
50 mm	DS/DM	70	165	92	0,13
75 mm	DS/DM	93	227	125	0,24
110 mm	DS/DM	132	271	153	0,62

SS/EM = (GB) Single socket with 1 socket.
 (S) Enkel muff med 1 muff
 (N) Enkel muffe med 1 muffe

DS/DM = (GB) Double socket with 2 sockets.
 (S) Dubbel muff med 2 muffe
 (N) Dobbelt muffe med 2 muffe



(S) Inställning av vinkeln skall enbart göras genom att vrida ändstyckena. Det får inte användas kraft på tvären av rotationsriktningen. Rördelen får aldrig stå monterad i spänn, då rördelens vridbara sektioner kan gå ifrån varandra vid uppvärmning.

(N) Innstilling av vinkel skal kun skje ved å dreie endestykkene. Det må ikke brukes makt på tvers av rotasjonsretningen. Rördelen må aldri stå montert i spenn, da rördelens dreibare seksjoner kan gå fra hverandre ved oppvarming.

(GB) HMS (Health, Environment and Safety)

Jotiflex has no health or environmental risk potential, either during mounting or in use.

WASTE MANAGEMENT AND DESTRUCTION

Jotiflex are produced in PP (polypropylene) This is a plastic material which does not give off dangerous or toxic gases when burned. Can therefore safely be disposed of by incineration. Leap seal rings must be removed before incineration because of danger of toxic gases.

(S) HMS (hälsa, miljö och säkerhet)

Jotiflex orsakar ingen hälsorisk eller miljökada, varken vid montering eller vid användning.

AVFALLSHANTERING OCH DESTRUKTION

Böjen är tillverkad av PP (Polypropylen). Detta är ett plastmaterial som icke ger skadliga gaser vid brand, och kan därför brytas ner vid förbränning. Vid förbränning skall gummitätningarna avlägsnas, i annat fall kan giftiga gaser uppstå

(N) HMS (helse, miljø og sikkerhet)

Jotiflex gir ingen helserisiko og miljøskade, hverken ved montering eller i bruk.

AVFALLSHÅNDTERING OG DESTRUKSJON

Jotiflex er produsert i PP (Polypropylen). Dette er et plastmateriale som ikke avgir skadelige gasser ved brann, og kan derfor destrueres ved forbrenning. Gummipakninger må fjernes før forbrenning da de vil avgir giftige gasser.

LYCRO

Lycro AS, N-7120 Leksvik, Norway
 Telefon: +47 - 74 85 47 00
 Telefax: +47 - 74 85 47 01

E-mail: lycro@lycro.no
 Web: www.lycro.com



(GB)

(S)

(N)

Product info / produkt info

Jotiflex branch/grenrør/grenrør

32–110 mm, 45–90°

SINTEF Byggforsk product cert. 0413

ETA cert. VA2.14/18897.

Type tested by DTI and SP

(GB) SPECIFICATIONS

Produced in PP-plastic like the Jotiflex bends

(S) SPECIFIKATIONER

Tillverkas i PP-plast som Jotiflex böj.

(N) SPESIFIKASJONER

Produseres i PP-plast som Jotiflex bend

(GB) AREAS FOR USE

As for Jotiflex bends

(S) ANVÄNDNINGSSOMRÅDE

Som Jotiflex böj.

(N) BRUKSOMRÅDE

Som Jotiflex bend.

	TYPE	Dimension	Color/färg/farge	Prod no./NRF nr.	RSK (S)
Branch pipe/Grenrør	SS/EM	32 mm	white/vit/hvit	221 13 01	230 29 18
Branch pipe/Grenrør	SS/EM	40 mm	white/vit/hvit	221 13 03	230 29 20
Branch pipe/Grenrør	SS/EM	50 mm	white/vit/hvit	221 13 05	
Branch pipe/Grenrør	SS/EM	75 mm	black/svart	221 13 14	
Branch pipe/Grenrør	SS/EM	110 mm	black/svart	221 13 16	
Branch pipe/Grenrør	SS/EM	32 mm	grey/grå	221 13 41	230 29 19
Branch pipe/Grenrør	SS/EM	40 mm	grey/grå	221 13 43	230 29 21
Branch pipe/Grenrør	SS/EM	50 mm	grey/grå	221 13 45	230 29 23
Branch pipe/Grenrør	SS/EM	75 mm	grey/grå	221 13 47	230 29 44
Branch pipe/Grenrør	SS/EM	110 mm	grey/grå	221 13 49	230 29 54
Branch pipe/Grenrør	SS/EM	110 mm	orange/rødbrun		230 29 56
Branch pipe/Grenrør	DS/DM	32 mm	white/vit/hvit	221 13 21	230 29 24
Branch pipe/Grenrør	DS/DM	40 mm	white/vit/hvit	221 13 23	230 29 26
Branch pipe/Grenrør	DS/DM	50 mm	white/vit/hvit	221 13 25	
Branch pipe/Grenrør	DS/DM	75 mm	black/svart	221 13 34	
Branch pipe/Grenrør	DS/DM	110 mm	black/svart	221 13 36	
Branch pipe/Grenrør	DS/DM	32 mm	grey/grå	221 13 61	230 29 25
Branch pipe/Grenrør	DS/DM	40 mm	grey/grå	221 13 63	230 29 27
Branch pipe/Grenrør	DS/DM	50 mm	grey/grå	221 13 65	230 29 29
Branch pipe/Grenrør	DS/DM	75 mm	grey/grå	221 13 67	230 29 46
Branch pipe/Grenrør	DS/DM	110 mm	grey/grå	221 13 69	230 29 55

SS/EM = (GB) Single socket: 2 sockets + spigot.
 (S) Enkelmuff: 2 muffar + slätända.
 (N) Enkelmuffe: 2 muffar + spissende.

DS/DM = (GB) Double socket: Branch with 3 sockets.
 (S) Dubbelmuff: Grenrør med 3 muffar
 (N) Dobbeltmuffe: Grenrør med 3 muffar

(GB) CLAMPING

The purpose of clamping is to carry and support the pipe, so the pipe can expand lengthwise. Where the Jotiflex component is anchored (partially or completely cast in a wall/floor), there must be a contingency made for the pipe to expand lengthwise. Thus avoiding that the pipe is subject to tension (arching). Otherwise follow recommended clamping table at our web side www.isoterm.no.

(S) KLAMRING

Uppgiften med klamring är att den både bära och stötta röret, på så sätt att röret kan expandera i längdriktningen. Där Jotiflex delen förankras (helt eller delvis ingjutes i vägg/golv), måste röret kunna expandera i längdriktningen för att undvika att rörledningen sätts i spänn. Följ i övrigt anvisade klamringstabell på vår hemsida www.isoterm.no.

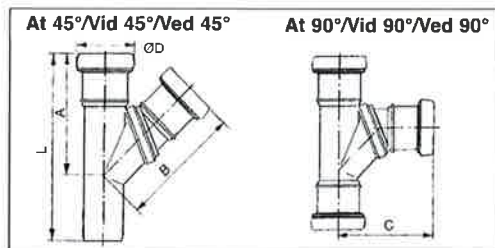
(N) KLAMRING

Formålet med klamring er både å bære og støtte røret, slik at røret kan ekspandere i lengderetningen. Der Jotiflex delen forankres (helt eller delvis innstøpes i vegg/gulv), må røret kunne ekspandere i lengderetningen for å unngå at rørledningen settes i spenn. Følg forøvrig anbefalt klamringstabell på vår hjemmeside www.isoterm.no.



Lycro AS, N-7120 Leksvik, Norway
 Telefon: +47 - 74 85 47 00
 Telefax: +47 - 74 85 47 01

E-mail: lycro@lycro.no
 Web: www.lycro.com



Dim. mm	Type Typ mm	L mm	ØD mm	A mm	B mm	C mm	Weight Vikt/vekt kg.
32/ 32	SS/EM	142	46	92	97	82	0,06
40/ 40	SS/EM	165	59	112	115	97	0,10
50/ 50	SS/EM	182	70	126	133	110	0,13
75/ 75	SS/EM	247	93	177	185	175	0,28
110/110	SS/EM	310	132	225	233	191	0,71
32/ 32	DS/DM	142	46	92	97	82	0,07
40/ 40	DS/DM	165	59	112	115	97	0,11
50/ 50	DS/DM	185	70	126	133	110	0,15
75/ 75	DS/DM	247	93	177	185	146	0,30
110/110	DS/DM	310	132	225	233	191	0,76

(GB) EXPANSION ABSORPTION

When assembling contingency should be made for the systems expansion lengthwise. The drain system should be laid in such a way that lengthwise expansion of the system is absorbed without causing problems. When mounting in a building above basement level, a pipe with maximum 3 m sections. This to ensure that the socket has adequate space for expansion, see fig. 2. When installing under basement level or in the ground, the sections of up to 6 m can be used. (dim 75 mm and larger).

(S) EXPANSIONSPPTAGNING

Vid sammanfogning skall det tagas hänsyn till systemets längdutveckling. Avloppssystemet konstrueras på så sätt att längdrörelser upptages i systemet utan besvär. Vid montering i byggnad ovan källargolv, skall det användas rör med max. 3 m bygglängd, för att muffen skall ge tillräcklig expansionsmöjlighet, se fig. 2. Vid montering under källargolv och i grunden, kan det användas rörlängder med 6 m bygglängd. (Gäller dim. 75 mm och större)

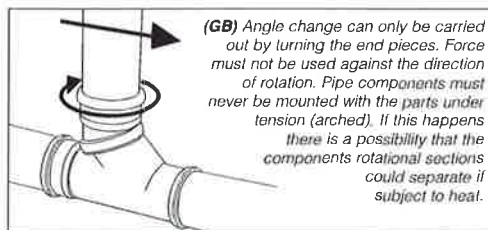
(N) EKSPANSJONSOPPTAKING

Ved sammenføyning skal det tas hensyn til systemets lengdeutvidelse. Avløpssystemet utføres slik at lengdebevegelser opptas i systemet uten ulemper. Ved montering inne i bygg over kjellergulv, skal det benyttes rør med maks. 3 m bygglengde, for at muffen skal gi tilstrekkelig ekspansjonsmulighet, se fig. 2. Ved montering under kjellergulv og i grunn, kan det benyttes rørlengder med 6 m bygglengde. (Gjelder dim. 75 mm og større.)

* PP has an expansion factor of / PP har en längdutvecklingsfaktor av / PP har en lengdeutvidelsesfaktor av 0,13 mm/m*ΔT. The amount of expansion sockets depends on 2 parameters / antal/antall expansionsmuffar/ekspansjonsmuffer är/er avhengig/avhengig av 2 parameter:

- Difference between room temperature and wastewater / skillnaden/forskjell mellan/mellom rom- og avløpstemperatur
- Length of the pipe between 2 fix points / rørlængd/rørlengde mellan/mellom 2 fastpunkter.

The socket can absorb expansion of up to / muffarna/muffene kan ta opp/en expansion/ekspansjon på:
Dim: 32,40 and/och/og 50 mm: 15 mm. Dim: 75 and/och/og 110 mm: 20 mm.



(S) Inställning av vinkeln skall enbart göras genom att vrida ändstyckena. Det får inte användas kraft rakt mot rotationsriktningen Rördelen får aldrig stå monterad i spänn då rördelens vridbara sektioner kan glida ifrån varandra vid uppvärmning.

(N) Innstilling av vinkel skal kun skje ved å dreie ende-stykkene. Det må ikke brukes kraft på tvers av rotasjons-retningen. Rørdelen må aldri stå monteret i spenn da rørdelens dreibare seksjoner kan gå fra hverandre ved oppvarming.

(GB) BONDING

PP (Polypropylene) cannot be bonded. It can however be welded.

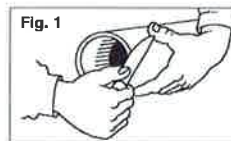
(S) LIMNING

PP (polypropylen) kan på intet sätt limmas, men alternativt sveisas.

(N) LIMING

PP (polypropylen) kan på ingen måte limes, men alternativt sveises.

(GB) The shortened pipe should be cleared of scores and swaffe, Use a knife or steel wool. See fig. 1.



(S) Vid montering i tättnings-ring, är avfasning överflödig. Det avkortade røret rensas från flis och spån. Använd kniv eller stålsvamp. Se fig. 1.

(N) Ved montering i muffe med tetningsring, er avfasing overflødig. Det avkortede røret renses for grader og spon. Bruk kniv eller stålsvamp. Se fig. 1.

(GB) Push the pointed end into the base of the socket by using light pressure on the pipe. Mark the pipe then retract slightly to give adequate space for expansion.



(S) Skjut in spetsåndan i muffens botten, med hjelp av ett lett tryck på røret. Sätt en markering på røret, drag det därefter tillbaka för att ge tillräcklig expansions-möjlighet.*

(N) Skyv inn spissenden i muffens bunn, ved hjelp av et lett trykk på røret. Lag markering på røret, trekk det så tilbake for å gi tilstrekkelig ekspansjonsmulighet.*

LYCRO

Lycro AS, N-7120 Leksvik, Norway
Telefon: +47 - 74 85 47 00
Telefax: +47 - 74 85 47 01

E-mail: lycro@lycro.no
Web: www.lycro.com