

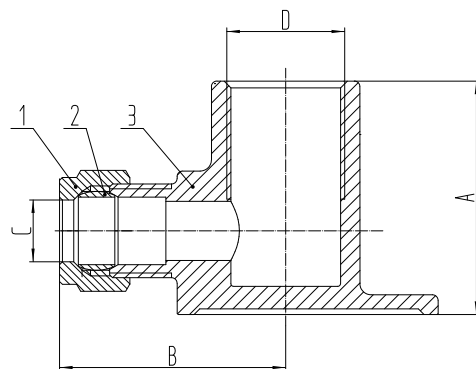
PL. ALBUE 1/2" INV X 12MM

Utarbeidet av Brødrene Dahl AS

Tekniske spesifikasjoner

Arbeidstrykk:	10 bar
Driftstemperatur:	-10 °C~80 °C
Væske:	Vann
Veskekategori:	Kategori 2
I samsvar med standard:	EN1254-2 NKB 12
Vedlikehold:	Rengjøres med myk klut og såpevann uten slipemiddel.

Messing kan resirkuleres og skal leveres til metallgjenvinning ved utskifting.



Komponenter

Nr.	Navn	Ant.	Material
1	Mutter	1	Messing
2	Konus	1	CW511L
3	Kropp	1	DZR-messing

Mål

NRF-nr	Størrelse	A	B	C	D
9294036	1/2"x12mm	41,5	39	12	G1/2