

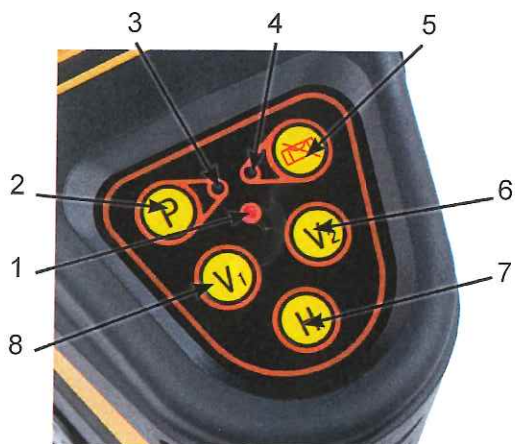


Linjelaser
Geo5X-L360 HP
Betjeningsvejledning



TASTATUR

- 1) TÆND/SLUK LED-lampe
- 2) TÆND/SLUK tast for brug med modtager
- 3) LED-lampe for brug med modtager
- 4) LED-lampe for manuel funktion
- 5) TÆND/SLUK tast manuel funktion
- 6) Lodret linje V2
- 7) Vandret linje H
- 8) Lodret linje V1



STRØMFORSYNING

Laseren kan fungere med genopladelige Li-ion batterier eller gængse Alkaline engangsbatterier.

Li-ion akkusæt

Laseren er forsynet med et genopladeligt Li-ion akkusæt. Åbn låget til batterirummet og tag Li-ion akkusættet ud. Slut opladeren til stikket i akkusættet og til stikkontakten. Sæt Li-ion akkusættet tilbage i laseren, når det er opladet.

Status på opladningen vises af den lille lampe på opladeren:

Permanent rødt lys viser, at akkupakken oplades.

Permanent grønt lys viser, at opladningen er slut.

Max. funktionstid med fuldt opladet akku er ca. 10 timer.

Når TÆND-/SLUK LED-lampen blinker, skal akkusættet oplades.

3 x AA Alkaline engangsbatterier

Som alternativ kan laseren fungere med Alkalinebatterier. Til det formål skal man bruge det separate batterirum (medleveres). Åbn låget til batterirummet og tag akkupakken ud. Læg Alkalinebatterier i batterirummet (sørg for at polerne sidder rigtigt) og luk batterirummet igen. Når man bruger Alkalinebatterier, er opladningen afbrudt.

MULTIFUNKTIONSHOLDER

Skrulaseren fast på multifunktionsholderen ved hjælp af 1/4"-adap-teren.

Løsn håndhjulet for at flytte laseren opad eller nedad på holderen. Stram hjulet igen (A) for at låse instrumentet i den ønskede position.

Ved at løsne fikseringsskruen (B) kan laseren drejes eller forskydes fremad/bagud på holderen.

Brug af laseren på stativ. (C)

Brug af laseren med magneter. (D)

Brug af laseren med monteringsrem. (E)



CE KONFORMITET

Instrumentet er CE-mærket i henhold til norm EN 61010-1:2001 + korr. 1 + 2, IEC 60825-1 :2008-5.

ADVARSELS- OG SIKKERHEDSOPLYSNINGER

- Følg altid instruktionerne i betjeningsvejledningen.
- Læs betjeningsvejledningen grundigt, før du tager instrumentet i brug.
- Se aldrig ind i laserstrålen, heller ikke med optiske instrumenter. Der er risiko for øjenskade.
- Ret ikke laserstrålen mod andre personer.
- Laserniveauet skal befinde sig over øjenhøjde.
- Åbn aldrig huset. Reparationer må kun udføres af et autoriseret værksted.
- Fjern ikke klistermærkerne med advarsler eller sikkerhedsoplysninger.
- Opbevar instrumentet uden for børns rækkevidde.
- Brug ikke instrumentet i eksplosive omgivelser.
- Denne betjeningsvejledning skal altid opbevares sammen med instrumentet.

LASERKLASSIFICERING

Laseren svarer til lasersikkerhedsklasse 2 i henhold til norm DIN IEC 60825-1:2008-05.

Laseren må bruges uden yderligere sikkerhedsforanstaltninger. Ved tilfældige, kortvarige blik i laserstrålen beskyttes øjet normalt af blinke-refleksen.

Laseradvarselsskilte klasse 2 er placeret på et synligt sted på laseren.



Læs venligst denne betjeningsvejledning før ibrugtagning og bemærk især sikkerhedsoplysningerne. Kun hvis instrumentet bliver brugt som beskrevet, er man sikret pålidelig drift og lang levetid.

LEVERINGSOMFANG

Geo5X-L360 HP, multifunktionsholder, genopladeligt Li-ion batteri, oplader, batterirum til Alkaline batterier, magnetisk måltavle og taske.

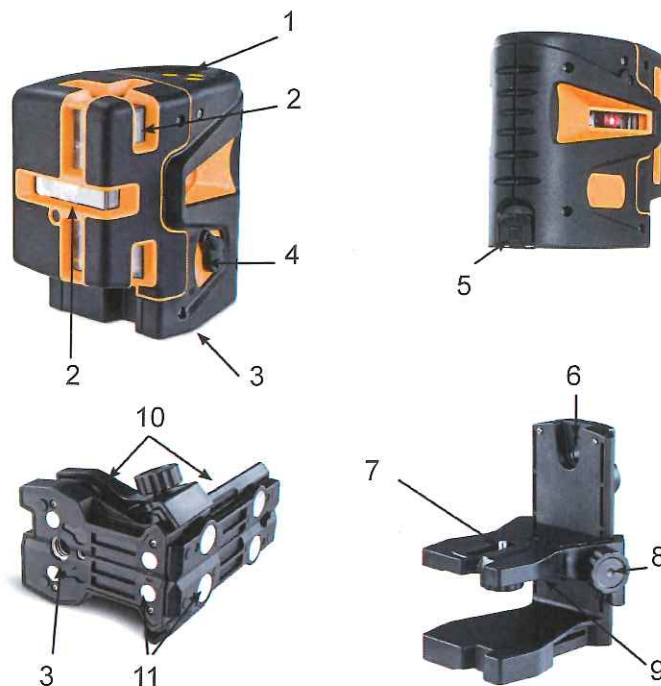
TEKNISKE DATA

Selvnivelleringsområde	± 4°
Nøjagtighed	± 2 mm/10 m
Arbejdsområde uden modtager	20 m*
Arbejdsområde med modtager	60 m
Strømforsyning	Li-ion batterier
Funktionstid (alle linjer tændt)	10 timer*
Beskyttelsesgrad	IP 54
Laserdiode	635 nm
Laserklasse	2
Arbejdstemperaturer	-10°C - +45°C

* afhængig af lysforhold i rummet

FUNKTIONER

- 360° linje lodret
- 200° linje lodret i 90° vinkel
- 360° linje vandret
- => danner 5 laserkrydser
- Laserlinjerne kan indstilles manuelt
- Sænkklod (nedadgående prik)
- Multifunktionsholder:
 - Stærke magneter på bagsiden og i bunden
 - Monteringsrem
 - Kan justeres i højden
 - 5/8" gevind til trefodsstativ
- Kan bruges med modtager (valgfrit)
- Selvnivelleringsfunktionen kan slås fra, så laseren bruges manuelt
- 5/8" og 1/4" gevind på laseren



BETJENINGSELEMENTER

- 1) Tastatur
- 2) Vindue til laserstråler
- 3) 5/8"-/ 1/4"-gevind til stativ
- 4) TÆND/SLUK-knap
- 5) Batterirum
- 6) Ophængningshul
- 7) 1/4"-adapter
- 8) Hjul til højdejustering af konsollen
- 9) Konsol til højdejustering
- 10) Slids til monteringsrem
- 11) Magneter