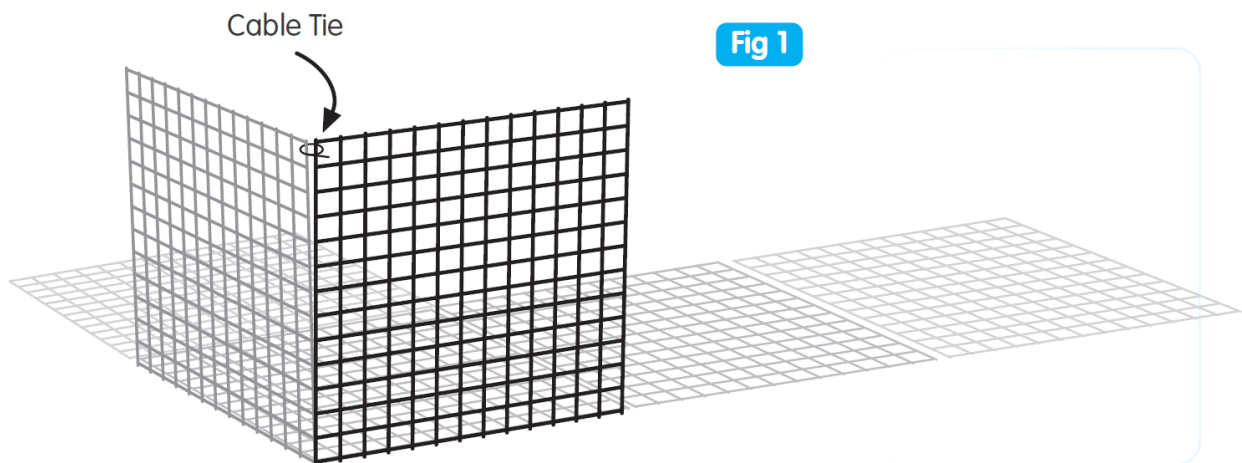


Installasjonsveileder for gabioner

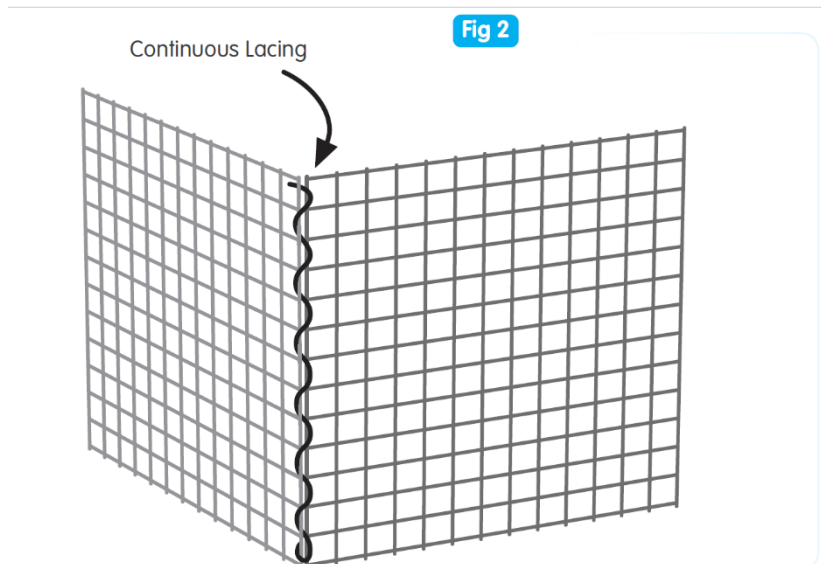
Den som installerer gabionmuren er ansvarlig for at det ikke oppstår fare for skade på folk eller utstyr. De er også dennes ansvar at det ikke blir skade på gabionmuren under installasjonen.

Sammenmontering med standard gabioner

Gabionene er levert flatpakket på anlegget. For å montere sammen gabionene så ta opp front, sider og bakpanel opp i vertikal posisjon og bruk gjerne en ståltråd bit e.l. for å binde gabionen slik at den står ferdig oppreist.



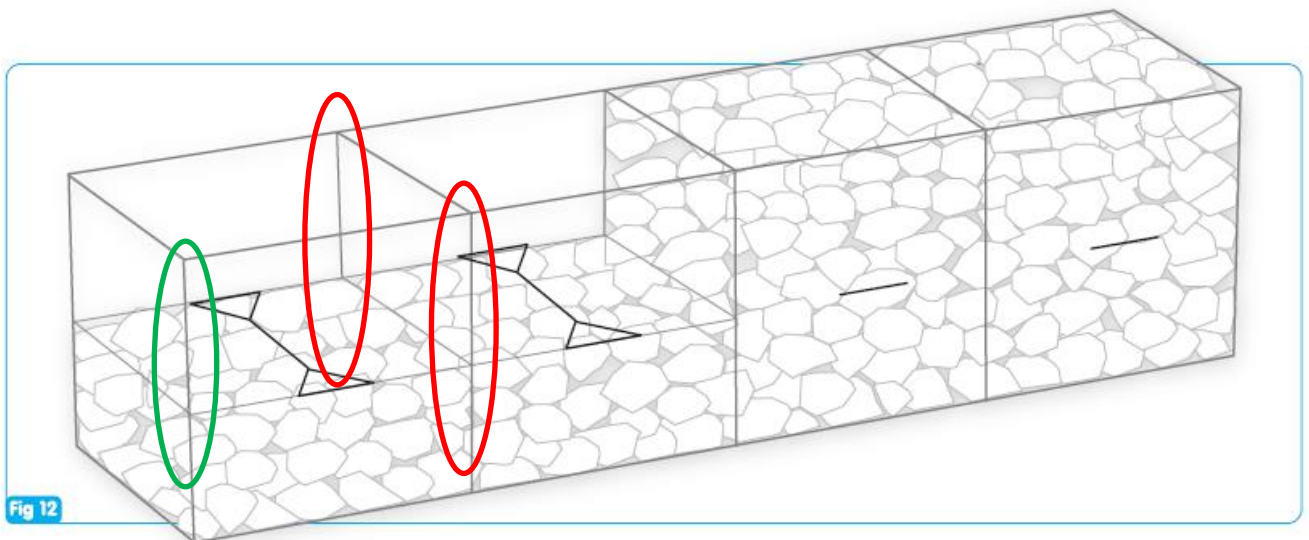
Det finnes tre ulike måter å sette sammen en gabionmur på. Du kan enten bruke ståltråd(for syng), spiraler eller c-klips med en klipsemaskin



Ståltråd(Fig 2):

For enkeltstående gabioner, sy alle vertikale koblinger sammen i en sammenhengende operasjon gjennom hver enkelt maske og sørg for at ståltråden sys stramt. Sørg for at start og slutt termineres med 3 stramme runder/løkker

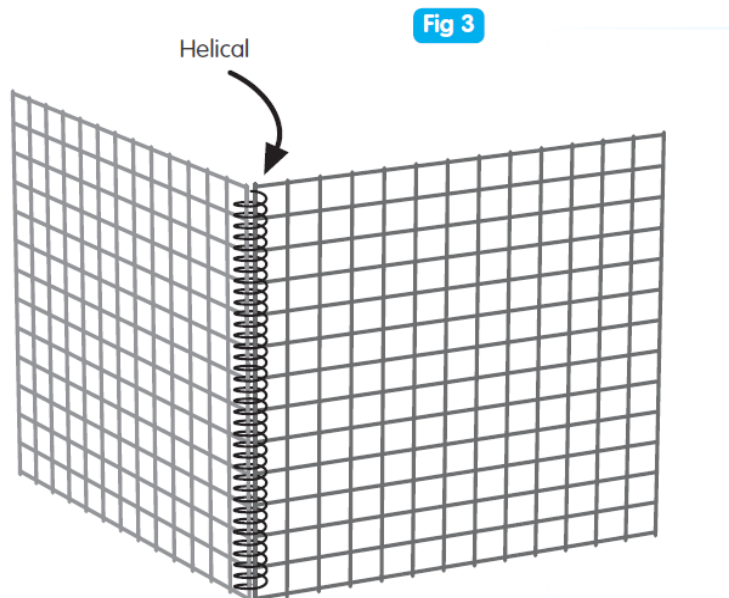
For sammensetning av flere gabioner, så sys endene sammen med den neste gabionkassen i en operasjon(se rødt merke på figur 12 under). På de resterende vertikale skjøter så brukes en ståltråd som for enkeltstående gabioner(se grønt merke på figur 12 under)



Spiraler(Helical) (fig 3)

For enkeltstående gabioner, bruk spiraler på alle vertikale skjøter. Begge endene på spiralene må låses ved å bruke ståltråd 90 grader ut fra spiralen, dette for å hindre at spiralen selv skrur seg ut.

For sammensetning av flere gabioner, så sys endene sammen med den neste gabionkassen i en operasjon(se rødt merke på figur 12 over). På de resterende vertikale skjøter så brukes en spiral som for enkeltstående gabioner(se grønt merke på figur 12 over)



C-klips og klipsemaskin

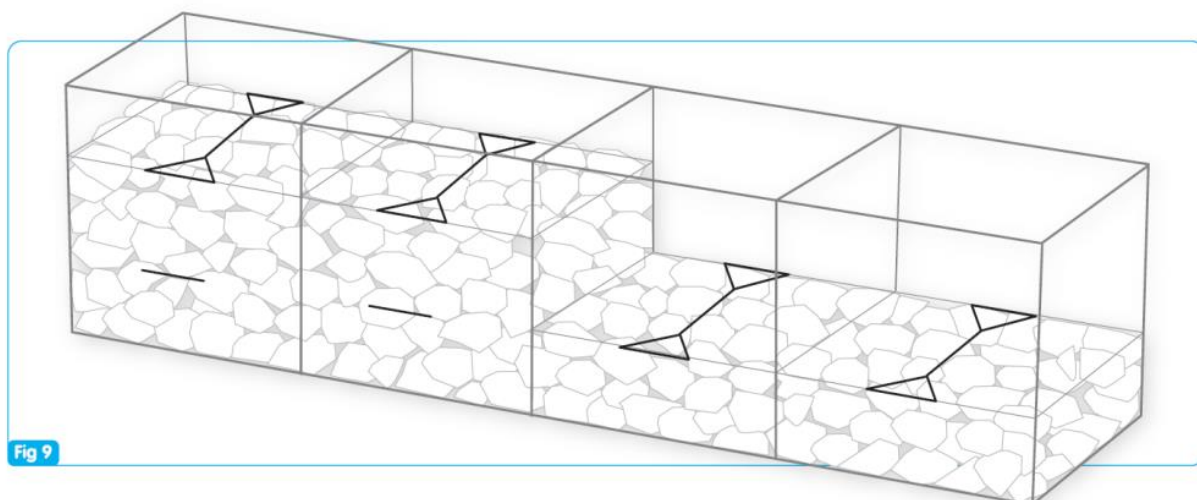
For å få en effektiv drift på bygging av gabionmurer så bruker man gjerne c-klips og en klipsemaskin(kan leies av Geosyntia). I stedetfor å sy så clipses alle vertikale skjøter sammen på annenhver maske og skjøtene blir mindre synlige enn for eksempel spiraler. Dette gjør at selve sammenmonteringen går en del raskere, men man er avhengig av en luftkompressor(for den luftbaserte klipsemaskinen) på anlegget

Innfilling av gabioner

Gabioner bør fylles med en hard steintype med en fraksjon på mellom 70-200mm

Det anbefales å fylle 1/3 av gabionen av gangen på 1m høye gabioner og 1/2 av gangen på 0,5m høye gabioner. Gabionene kan fylles ved hjelp av gravemaskin, gjerne en mindre maskin, men husk at fylling bør da gjøres med forsiktighet og det kan være lurt å ha en som handstaber steinene (spesielt i front). Sørg for å tette hulrom med stein så godt som mulig.

For å unngå at gabionene skal «bule» ut bruker man enten prefabrikkerte stag med kroker på eller ståltråd for å knytte bakvegg med fronten (se fig 9)



2x på 2/3 av gabionen. Erfaring viser at det kan være lurt å sette stagene på den første 1/3 før man begynner fyllingen, for så å sette stagene på 2/3 når fyllingen av den første 1/3 er ferdig. Vær forsiktig så ikke stein treffer stagene under fylling, slik at de blir bøyd.

Toppfyll gabionen slik at topplokket hviler på steinene som er i gabionen, skal det settes en gabion til over den fylte gabionen, så kan det være lurt å fylle med mindre fraksjoner på toppen av den underliggende gabionen, dette for å øke stabiliteten noe. Husk også at steinene som er fylt i gabionene kan sette seg noe over tid, så en litt for lite fylt gabion kan se tom ut i toppen etter en tid.

Gabioner bygges på et godt komprimert pukkfundament bestående av drenerende masser som er en forutsetning. Eventuell bakfylling skal bestå av drenerende masser og med et drenerør i bunn som leder bort vann. Det er også viktig at man bruker en fiberduk som separering mellom de drenerende massene og andre masser. Ved høyder over 2 meter så bør Geosyntia kontaktes for vurdering med tanke på armering av muren.



Geosyntia