

Combi kryss 4/4 E2, 4410

1. Generell informasjon

Produsent: Hawle Armaturenwerke GmbH

Materiale: Støpegods EN-GJS-400-18 etter EN 1563

Overflatebehandling: Epoxy, GSK-godkjent minimum 250µm
Inn og utside behandlet ihht DIN 30677-T2 med DIN 3476 og alle kvalitets- og testbestemmelser fra RAL.
Kvalitetsmeking 662 GSK

Trykk klasse: PN16

Dreiemoment: Se teknisk info.

Montering: Skal kun monteres av godkjent montør.

Transport/Lagring: Normal leveranse. Lagres ved jevn temperatur.

Sertifiseringer: Kiwa-sertifisering, WRAS, BRL-K772 og BRL-K759 behandlingssystem. (Produktsertifikat nr. K11557/05)

Medium: Drikke- og bruksvann

Driftstemperatur: Må ikke betjenes i minusgrader.



Fordeler:

- Leveres med Hawle E2 sluse-ventiler
- Kort byggelengde
- Innføring av renseplugg i senter
- Kan leveres med 3/4" serviceventil ved hver flens
- Forankringshull tilpasset Norske standarder
- Hawle Combi nr. 4400 uten brannventil-avstikker leveres på forespørsel
- Kan leveres for sjøvann

Epoxy korrosjonsbeskyttelse (EWS)

Metoden for Epoxy-belegging som Hawle benytter, betegnes EWS. Ved epoxy-belegging gjennomvarmes produktene til 200 grader før de senkes i epoxy-badet. Metoden gjør at hele produktet blir epoxy-belagt. Etter belegging blir produktet gnist-testet med 3000 volt for å sikre at overflaten er godt dekket med epoxy, og garantert uten åpne porer og riss. Det ferdige produktet har en glatt overflate med ekstrem høy slagfasthet.

Metoden tilfredstiller kravene til den beste korrosjonsbeskyttelse på ventiler og rørdeler, GSK-norm DIN 30677-T2 og DIN 3476 (3456).

De viktigste kravene i GSK-normen er:

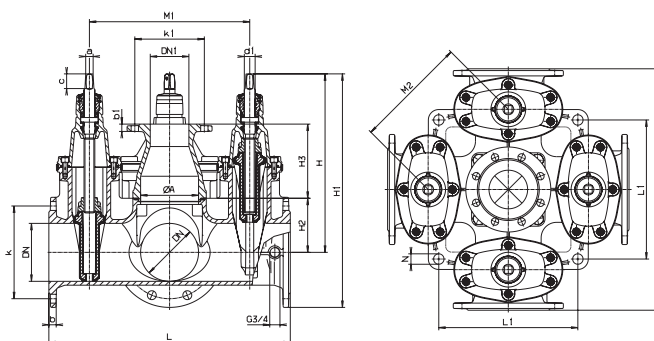
- Kun benytte Epoxy-pulver Garantert minimum beleggtykkelse er 250 µm
- Porefritt heftbarhet til gods, min. 12 N/mm²
- Næringsmiddelgodkjenning KTW
- Bakteriologisk godkjenning DVGW/W270
- Kontinuerlig produksjonskontroll
- Ekstern kvalitetsovervåking utføres av MPA, Hannover
- Standard farge er RAL 5012

Combi kryss 4/4 E2, 4410

2. Beskrivelse

NR	Utførelse	Medium	PN	Antall sluser	80	100	125	150	200
4400	Uten brann-ventilavstikker	Vann ikke aggressivt spillvann	10/16	2	x	x	x	x	x
				3	x	x	x	x	x
				4	x	x	x	x	x
4410	Med brann-ventilavstikker	Andre medium på forespørsel	10/16	2		x		x	x
				3		x		x	x
				4		x		x	x

3. NRF nummer og dimensjoner



Combi kryss- 4/4 , PN 10 - E2																
NRF nr.	Combi kryss med brann-avstikker og serviceventil												Spindel			Vekt
	ØA	DN1	L	L1	H	H1	H2	b	k	M1	M2	N	a	c	d1	Kg
5508676	100	100	555	212	373	483	90	19	180	365	258	27	19,3	38	25	96,0
5508677	150	100	625	360	462	605	140	19	240	415	293,5	27	19,3	38	28	165,0
5508678	200	100	695	445	563	733	180	20	295	465	329	32	24,3	48	32	264,0

NRF nr.	Combi kryss med brann-avstikker, med serviceventil - høyrelukkende												Spindel			Vekt
	ØA	DN1	L	L1	H	H1	H2	b	k	M1	M2	N	a	c	d1	kg
5508637	100	100	555	212	373	483	90	19	180	365	258	27	19,3	38	25	96,0
5508638	150	100 150	625	360	462	605	140	19	240	415	293,5	27	19,3	38	28	165,0
5508639	200	100 200	695	445	563	733	180	20	295	465	329	32	24,3	48	32	264,0

NRF nr.	Combi kryss med brann-avstikker, uten serviceventil -venstrelukkende												Spindel			Vekt
	ØA	DN1	L	L1	H	H1	H2	b	k	M1	M2	N	a	c	d1	kg
5508686	100	100	555	212	373	483	90	19	180	365	258	27	19,3	38	25	96,0
5508687	150	100 150	625	360	462	605	140	19	240	415	293,5	27	19,3	38	28	165,0
5508688	200	100 200	695	445	563	733	180	20	295	465	329	32	24,3	48	32	264,0