
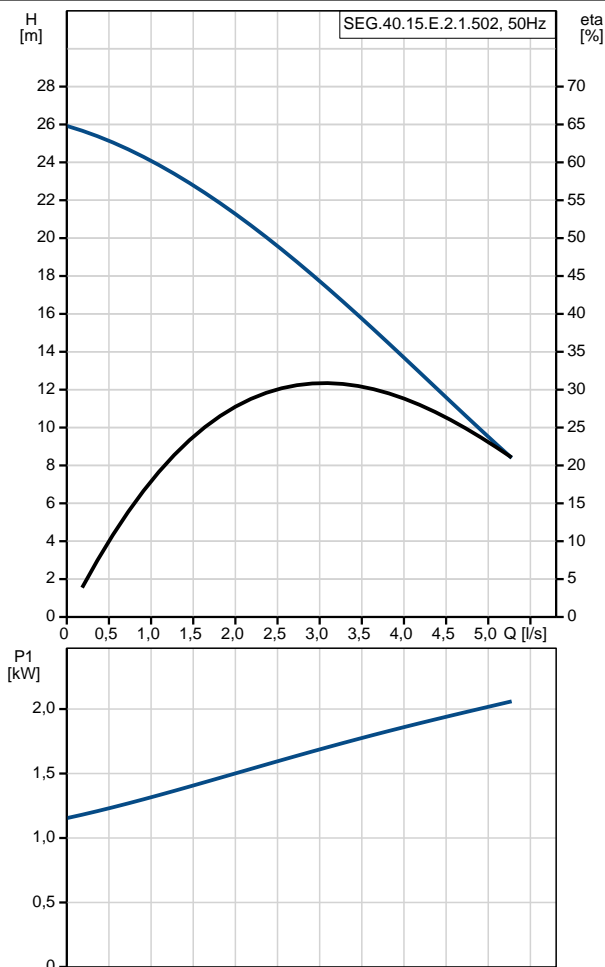


Positionsnr.	Antal	Beskrivelse																
	1	<p>SEG.40.15.E.2.1.502</p>  <p>Produkt nr.: 98280726</p> <p>Grundfos SEG AUTOADAPT pumper er dykpumper med horisontal trykstuds, specielt konstrueret til tryksat pumpning af spildevand med udledning fra toiletter.</p> <p>SEG AUTOADAPT pumperne er udstyret med et snittesystem, der snitter destruerbare faststoffer i mindre stykker, så de kan bortledes gennem rør med en relativt lille diameter.</p> <p>Pumpens overflade er glat for at forhindre snavs og urenheder i at sætte sig fast på pumpen. Pumpen er fortrinsvis fremstillet af støbejern. Spændebåndet, der fastholder motoren på pumpehuset, er fremstillet af rustfrit stål for at undgå korrosion og gøre pumpen mere servicevenlig.</p> <p>Pumpens strømkabel omfatter også ledninger til temperaturfølerne i motorviklingerne. Kablet tilsluttes via en stikforbindelse. Den totalt forseglede stikforbindelse forhindrer, at der trænger fugt ind i pumpen via kablet i tilfælde af kabelbrud eller uheldig og/eller brutal håndtering af pumpekablet.</p> <p>Grundfos SEG AUTOADAPT-pumperne indeholder en styring, sensorer og motorbeskyttelse. De skal blot tilsluttes til netforsyningen.</p> <p>Hvis flere pumper er installeret i samme tank, sørger pumpens indbyggede styreløgnik for, at belastningen fordeles jævnt mellem pumperne over tid.</p> <ul style="list-style-type: none"> • Alarmrelæudgang. <p>Pumpen er forsynet med en udgang til alarmrelæ. NC og NO er tilgængelig og kan bruges efter behov, for eksempel til akustiske eller visuelle alarmer.</p> <ul style="list-style-type: none"> • Tilfældig startforsinkelse i tilfælde af generel strømafbrydelse. • Selvkalibrering efter hver pumpecyklus. • Antiblokeringsfunktion. <p>Antiblokeringsfunktionen starter pumpen med forprogrammerede intervaller for at forhindre løberen i at køre fast. Denne funktion tilsidesætter tørløbssensoren i non-Ex-udførelserne.</p> <ul style="list-style-type: none"> • Mulighed for efterløb (tømning for skum) <p>Der er mulighed for efterløb i programmerede intervaller, hvis der er risiko for flydelag.</p> <p>Grundfos CIU-enheden kan tilsluttes permanent eller midlertidigt med henblik på at ændre standardindstillingerne eller aflæse logging- og driftsparametre, såsom antallet af starter og driftstimer.</p> <p>Styringer:</p> <table> <tr> <td>Fugtighedsføler:</td> <td>uden fugtighedssensor</td> </tr> <tr> <td>AUTOADAPT:</td> <td>JA</td> </tr> </table> <p>Medie:</p> <table> <tr> <td>Pumpemedie:</td> <td>vilkårligt medie</td> </tr> <tr> <td>Væsketemperaturområde:</td> <td>0 .. 40 °C</td> </tr> <tr> <td>Massefylde:</td> <td>998.2 kg/m³</td> </tr> </table> <p>Teknisk:</p> <table> <tr> <td>Type løber:</td> <td>NEDDELINGSSYSTEM</td> </tr> <tr> <td>Primær akseltætning:</td> <td>SIC/SIC</td> </tr> <tr> <td>Sekundær akseltætning:</td> <td>LIPSEAL</td> </tr> </table>	Fugtighedsføler:	uden fugtighedssensor	AUTOADAPT:	JA	Pumpemedie:	vilkårligt medie	Væsketemperaturområde:	0 .. 40 °C	Massefylde:	998.2 kg/m ³	Type løber:	NEDDELINGSSYSTEM	Primær akseltætning:	SIC/SIC	Sekundær akseltætning:	LIPSEAL
Fugtighedsføler:	uden fugtighedssensor																	
AUTOADAPT:	JA																	
Pumpemedie:	vilkårligt medie																	
Væsketemperaturområde:	0 .. 40 °C																	
Massefylde:	998.2 kg/m ³																	
Type løber:	NEDDELINGSSYSTEM																	
Primær akseltætning:	SIC/SIC																	
Sekundær akseltætning:	LIPSEAL																	

Positionsnr.	Antal	Beskrivelse
		Godkendelser på typeskilt: PA-I Kurvetolerance: ISO9906:2012 3B2 Materialer: Pumpehus: Støbejern EN-GJL-200 Løber: Støbejern EN-GJL-200 Installation: Maks. omgivelsestemperatur: 40 °C Max. driftstryk.: 6 bar Flange standard: DIN Rørtilslutning: DN40/50 Pumpeudløb: DN 40 Tryktrin: PN10 Maks. installationsdybde: 10 m Autokobling: 96076063 Elektriske data: Optagen effekt - P1: 2.1 kW Mærkeeffekt - P2: 1.5 kW Netfrekvens: 50 Hz Mærkespænding: 1 x 230 V Spændingstol.: +6/-10 % Maks. antal starter pr. time: 30 Mærkestrøm: 12 A Startstrøm: 33 A Mærkestrøm ved nulbelastning: 4.2 A Cos phi - effektfaktor: 0,821 Cos phi - effektfaktor ved 3/4 belastning: 0,789 Cos phi - effektfaktor ved 1/2 belastning: 0,721 Nominel hastighed: 2780 omdr/min Inertimoment: 0.0041 kg m ² Motorvirkningsgrad ved fuldlast: 0.72 % Motorvirkningsgrad ved 3/4 belastning: 0.72 % Motorvirkningsgrad ved 1/2 belastning: 0.64 % Antal poler: 2 Startform: direkte Kapslingsklasse (IEC 34-5): IP68 Isolationsklasse (IEC 85): F Eksplosionssikker: N Kabellængde: 10 m Kabeltype: LYNIFLEX Type kabelstik: NO PLUG Andre: Nettovægt: 50 kg

Beskrivelse	Værdi
Generel information:	
Produktnavn:	SEG.40.15.E.2.1.502
Prod. nr.:	98280726
EAN nr.:	5711492379622
Pris:	På forespørgsel
Teknisk:	
Maks. flow:	5.28 l/s
Maks. løftehøjde:	26 m
Type løber:	NEDDELINGSSYSTEM
Primær akseltætning:	SIC/SIC
Sekundær akseltætning:	LIPSEAL
Godkendelser på typeskilt:	PA-I
Kurvetolerance:	ISO9906:2012 3B2
Materialer:	
Pumpehus:	Støbejern EN-GJL-200
Løber:	Støbejern EN-GJL-200
Installation:	
Maks. omgivelsestemperatur:	40 °C
Max. driftstryk.:	6 bar
Flange standard:	DIN
Rørtilslutning:	DN40/50
Pumpeudløb:	DN 40
Tryktrin:	PN10
Maks. installationsdybde:	10 m
Opstilling tør/våd:	SUBMERGED
Autokobling:	96076063
Medie:	
Pumpemedie:	vilkårligt medie
Væsketemperaturområde:	0 .. 40 °C
Massefylde:	998.2 kg/m ³
Elektriske data:	
Optagen effekt - P1:	2.1 kW
Mærkeeffekt - P2:	1.5 kW
Netfrekvens:	50 Hz
Mærkespænding:	1 x 230 V
Spændingstol.:	+6/-10 %
Maks. antal starter pr. time:	30
Mærkestrøm:	12 A
Startstrøm:	33 A
Mærkestrøm ved nulbelastning:	4.2 A
Cos phi - effektfaktor:	0,821
Cos phi - effektfaktor ved 3/4 belastning:	0,789
Cos phi - effektfaktor ved 1/2 belastning:	0,721
Nominal hastighed:	2780 omdr/min
Inertimoment:	0.0041 kg m ²
Motorvirkningsgrad ved fuldlast:	0.72 %
Motorvirkningsgrad ved 3/4 belastning:	0.72 %
Motorvirkningsgrad ved 1/2 belastning:	0.64 %
Antal poler:	2
Startform:	direkte
Kapslingsklasse (IEC 34-5):	IP68
Isolationsklasse (IEC 85):	F

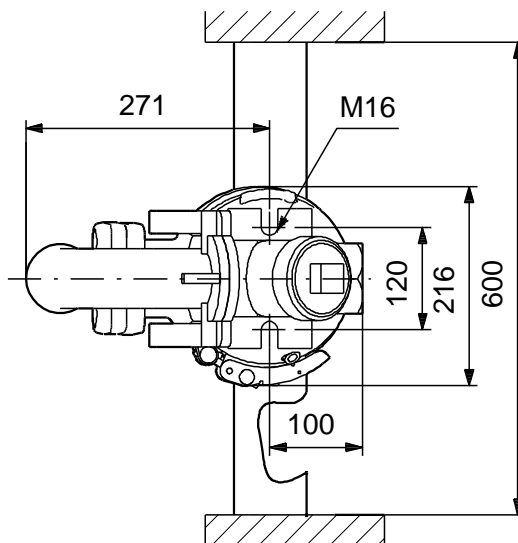
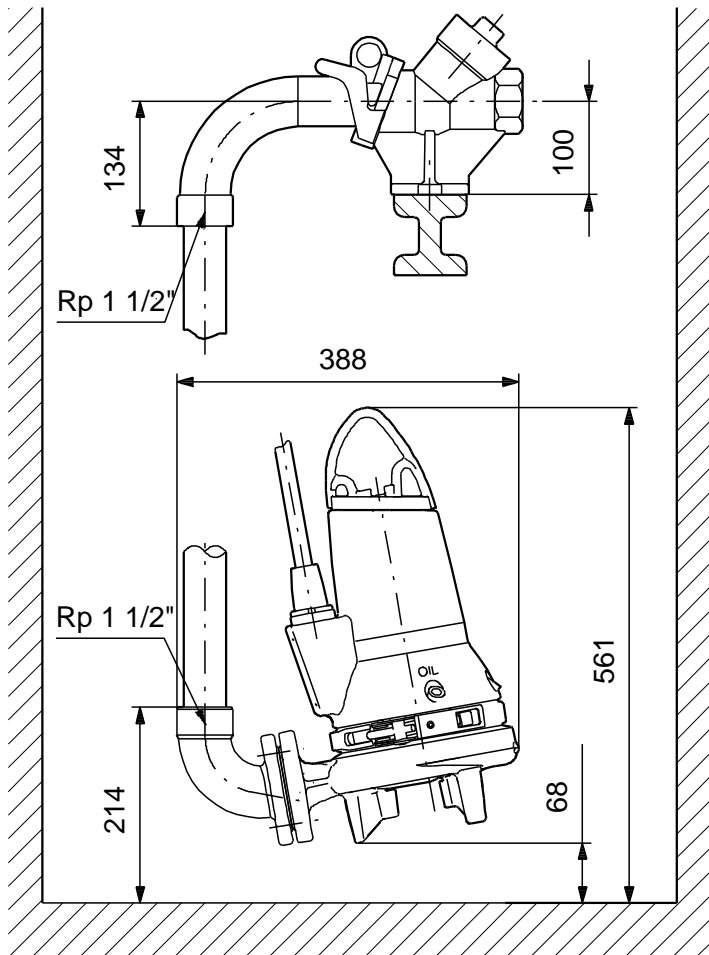




Firmanavn: GRUNDFOS Norge AS
Udfærdiget af: Svein Magnus Grønbeck
Telefon:
E-mail: sgroenbeck@grundfos.com
Dato: 03-03-2017

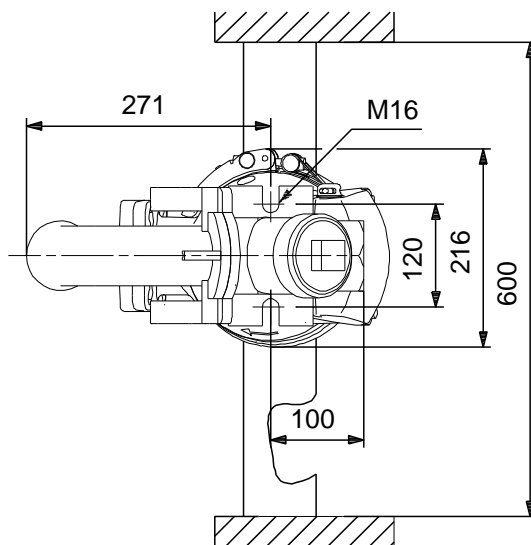
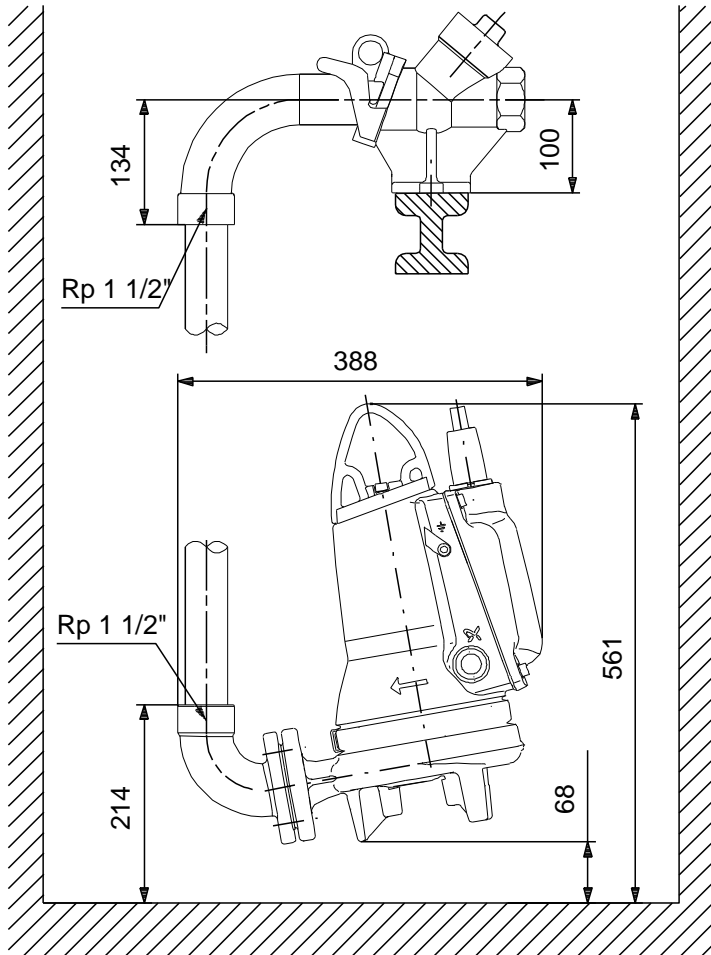
Beskrivelse	Værdi
Eksplosionssikker:	N
Motorbeskyttelse:	TERMOAFBRYDER
Termisk beskyttelse:	indvendig
Kabellængde:	10 m
Kabeltype:	LYNIFLEX
Type kabelstik:	NO PLUG
Styringer:	
Kontrolboks:	ikke inkluderet
Ekstra I/O:	Build in
Fugtighedsføler:	uden fugtighedssensor
AUTOADAPT:	JA
Andre:	
Nettovægt:	50 kg

98280726 SEG.40.15.E.2.1.502 50 Hz



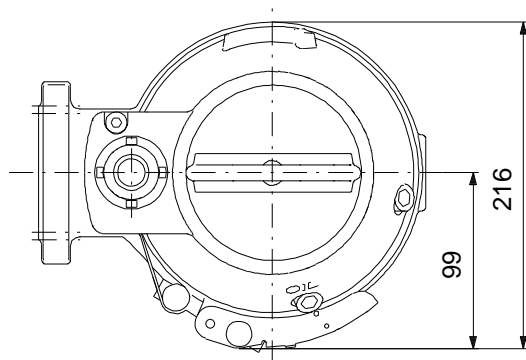
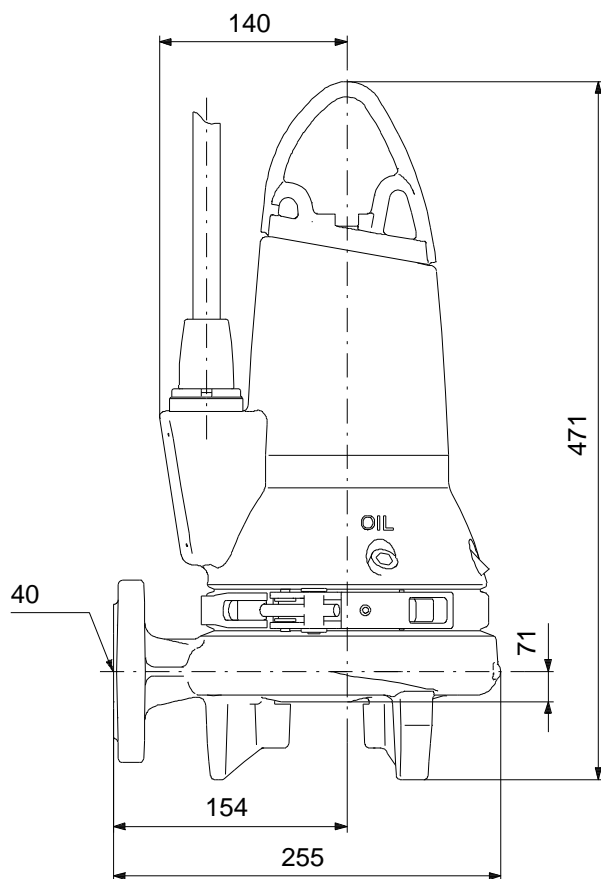
Bemærk! Alle enheder er i [mm], med mindre andet er nævnt.
 Berigtigelse: Denne forenklede måltegning viser ikke alle detaljer.

98280726 SEG.40.15.E.2.1.502 50 Hz



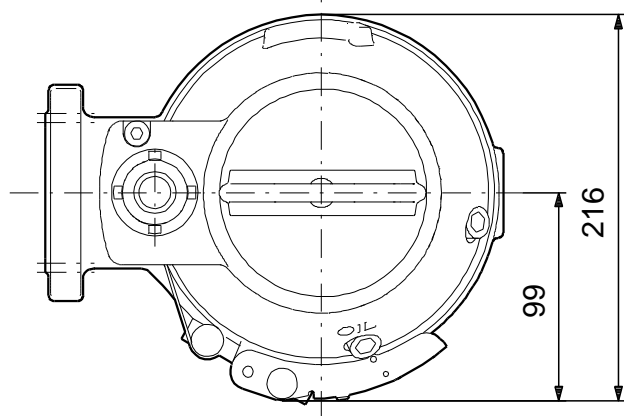
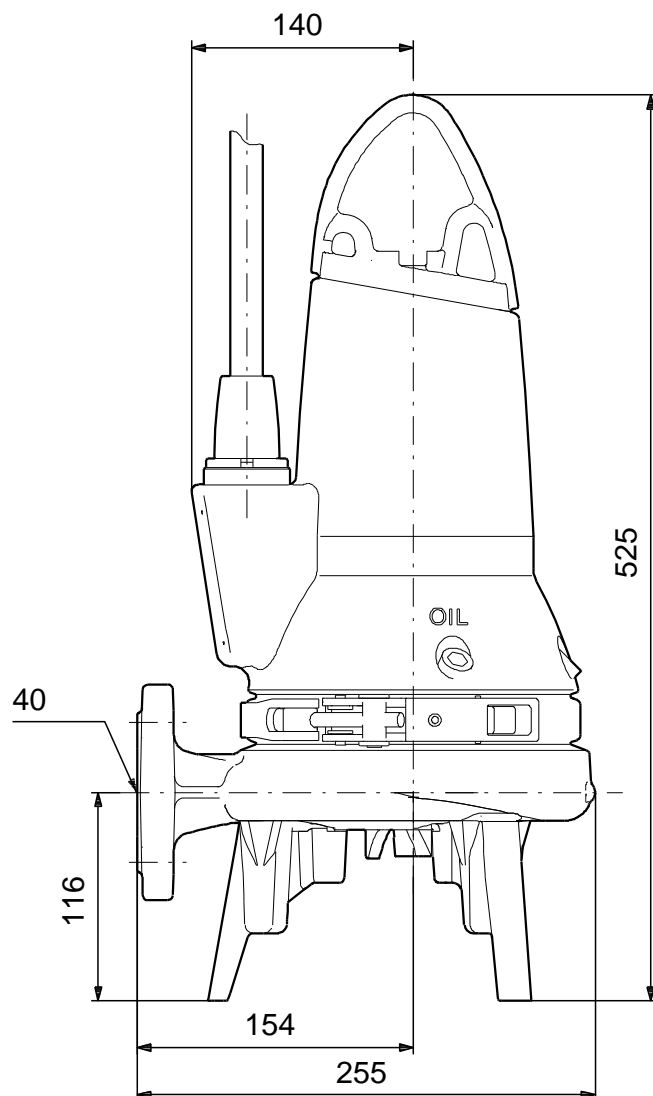
Bemærk! Alle enheder er i [mm], med mindre andet er nævnt.
Berigtigelse: Denne forenklede måltegnning viser ikke alle detaljer.

98280726 SEG.40.15.E.2.1.502 50 Hz



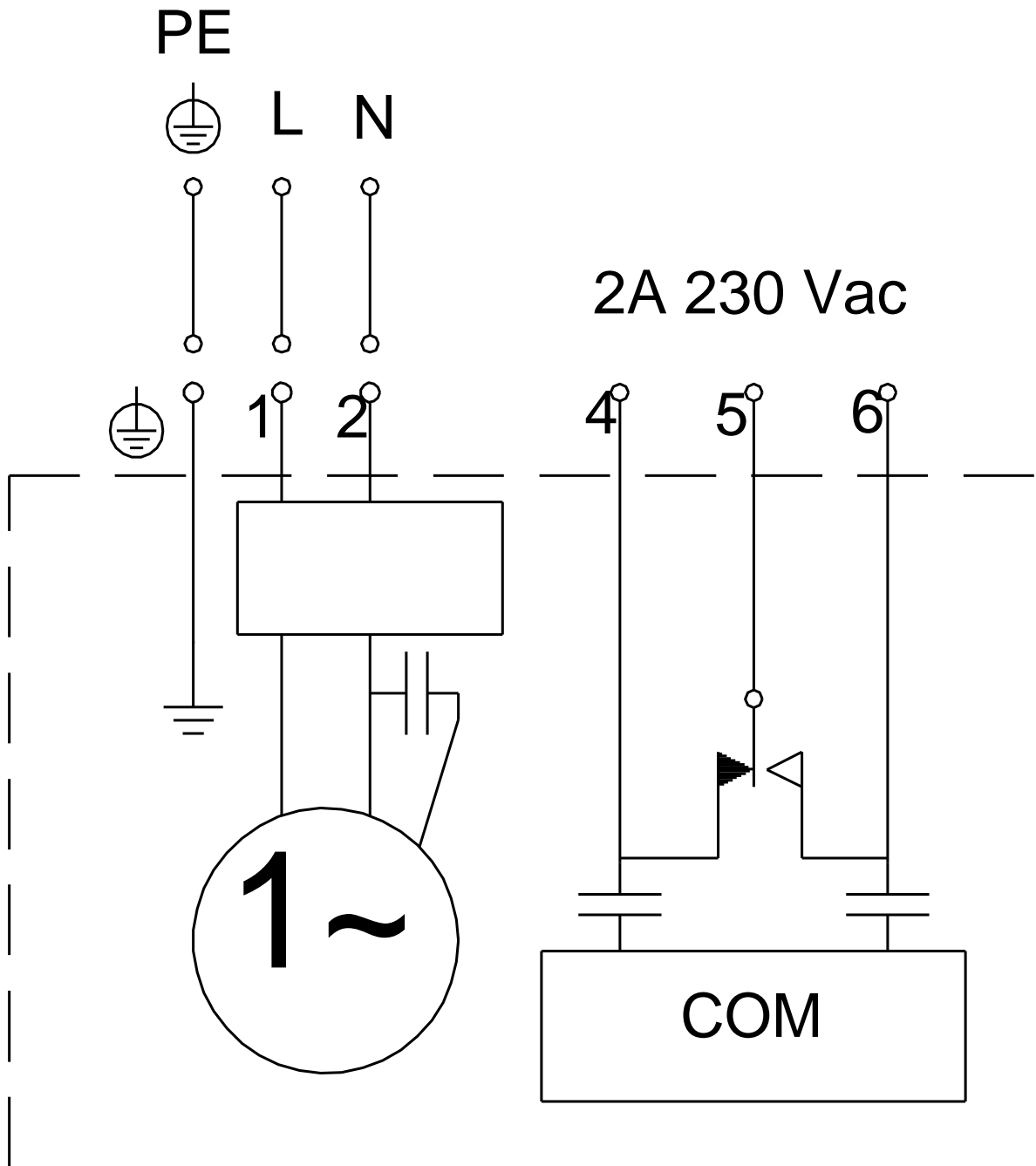
Bemærk! Alle enheder er i [mm], med mindre andet er nævnt.
Berigtigelse: Denne forenklede måltegnning viser ikke alle detaljer.

98280726 SEG.40.15.E.2.1.502 50 Hz



Bemærk! Alle enheder er i [mm], med mindre andet er nævnt.
Berigtigelse: Denne forenklede måltegnning viser ikke alle detaljer.

98280726 SEG.40.15.E.2.1.502 50 Hz



Bemærk! Alle enheder er i [mm] medmindre andet er angivet