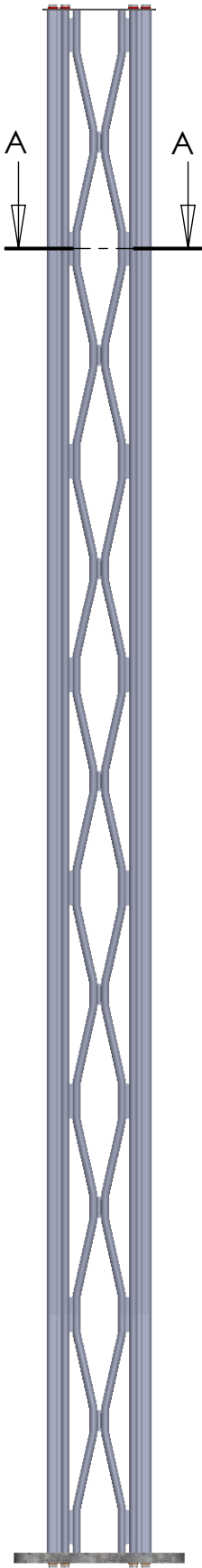


Lattix® Mast D4425

Komplett mast inkluderer
Topplate aluminium m/bolter og skiver
Fotplate stål m/bolter og skiver

Lattix® XL 4438 masten er testet og dokumentert i henhold til EN 12899-1 (fixed, vertical road traffic signs), og EN 12767 Passive safety of support structures for road equipment.



Spesifikasjoner	
Bøyekapasitet (M_U)	68,0 kNm
Torsjonskapasitet (T_U)	7,8 kNm
Bøyestivhet (EI)	2020 kNm ²
Torsjonsstivhet (K_T)	2,47 kNm / (°/m)
Mål	246,5 x 246,5 mm
Vekt	14,18 kg/m

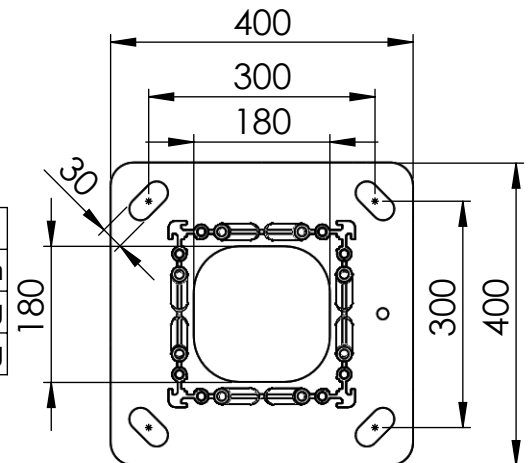
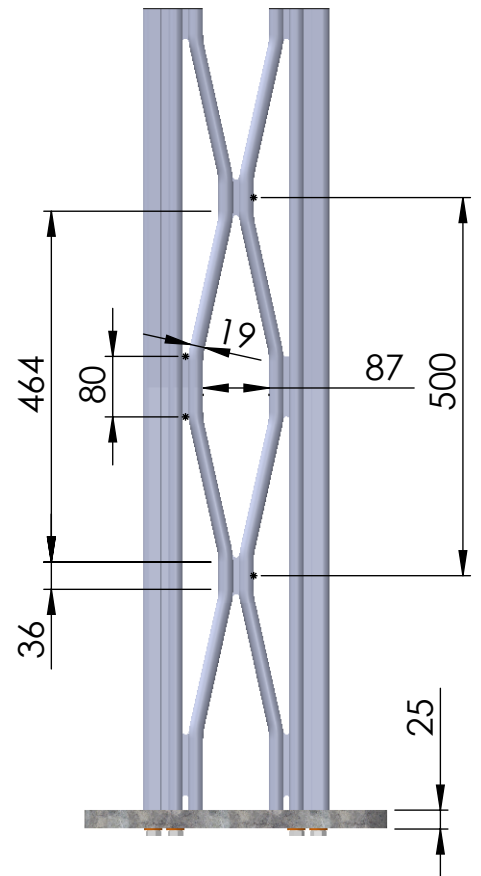
Kapasiteten er for bruddlast, materialfaktor ikke anvendt.

D4425 leveres i følgende standard kappelengder	
Lengde	Art.nr.
4120mm	JU 8-00740
5120mm	JU 8-00741
6120mm	JU 8-00742
7120mm	JU 8-00743
8120mm	JU 8-00744

Andre lengder leveres på bestilling.
Maksimal lengde er 8620mm.
Kappelengder er ekskl. fot -og topplate.
Lengdetoleranser \pm 5mm.

Fotplate	
Mål	400 x 400 x 25 mm
Vekt u/bolter	24 kg
Vekt m/bolter	25,16 kg

Materiale: Galvanisert stål i hht. EN ISO
Fotplatebolter leveres av Lattix®



SECTION A-A
Fundamentbolter M24

BAKER ØSTBYS VEI 5
P.O. 130, 1309 N-NORWAY
PHONE : + 47 67 17 85 70
TELEFAX: + 47 67 17 85 71
www.lattix.net



NOTE:

Lattix® produkter er under stadig utvikling, og vi forbeholder oss retten til å endre spesifikasjoner uten varsel.

DESCRIPTION/BESKRIVELSE:

Lattix® D4425

MATERIAL:

6063F25 - T6

DWG NO./TEGNINGSNR.

STD-S-00211-11

FORMAT:

A4

REVISION:

C

DESCRIPTION

WEIGHT: N/A

SCALE: N/A

SHEET 1 OF 2

REV. DATE: 10.02.11

DATE: 06.11.09