

TREVEIS KULEVENTIL, TYPE 2040/2041

Three-port ball valve, type 2040/2041



Dimensjoner

1/4" - 2"

Trykkklasse

PN 63

Funksjon og konstruksjon

Treveis kuleventil med redusert gjennomløp
Antistatisk.
Utblåsningsikker spindel
Montasjeflens ISO 5211
Låsbar spak
Leveres med T-løp eller L-løp

Anvendelsesområde

Vann, luft, olje, noen kjemikalier, lavtrykksdamp

Materialbeskrivelse

Hus	Syrefast AISI 316
Kule	Syrefast AISI 316
Spindel	Syrefast AISI 316
Setepakning	15% glassfiberfylt PTFE
Spak	Rustfritt AISI 304
Mutter/Skive	Rustfritt AISI 304

Anslutningsform

Innvendig BSP gjenger

Dimensions

1/4" - 2"

Pressure rating

PN 63

Features

Three-port ball valve, reduced bore
Blow-out proof stem.
ISO 5211 Mounting pad
Latch lock lever
Available as L-port or T-port

Range of application

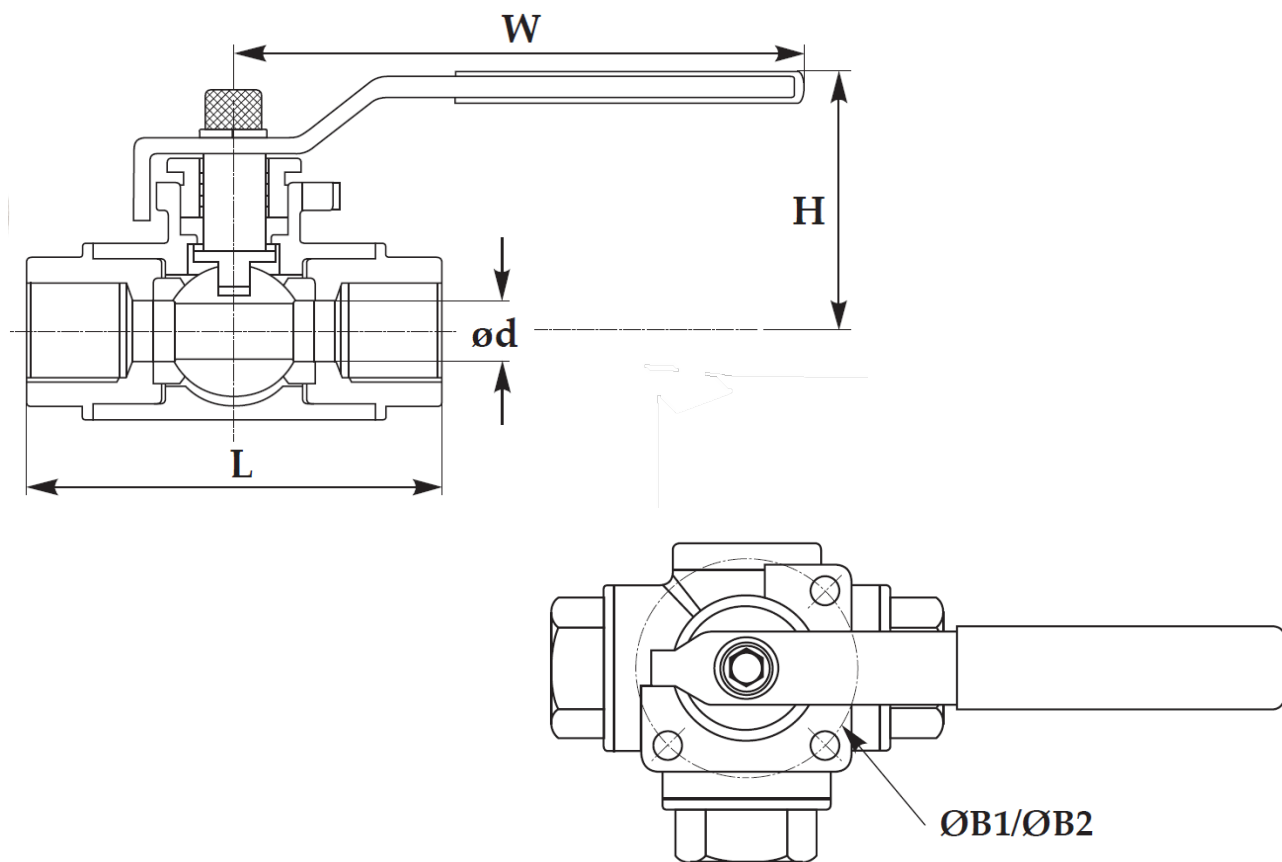
Water, air, oil, some chemicals, low pressure steam

Materials

Body	Stainless steel AISI 316
Ball	Stainless steel AISI 316
Stem	Stainless steel AISI 316
Seat packing	PTFE (15% glass fiber)
Handle	Stainless steel AISI 304
Nut/Washer	Stainless steel AISI 304

Socket

Internal BSP threads



HS Code  8481.8010

HS Code Int. 8481.80

MÅLTABELL OG ARTIKKELNUMMER/MEASUREMENTS AND PART NO.

DN	PN	d	L	H	H1	W	ISO 5211 ØB1 / ØB2	F	M	□I	kg	Nm	NRF nr./Part No.	
													L - Bore	T - Bore
1/4"	63	11	79	42	73	145	F03/F04	40	7	9	0,850	8	5600271	5600279
3/8"	63	11	79	42	73	145	F03/F04	40	7	9	0,830	8	5600272	5600281
1/2"	63	11	79	42	73	145	F03/F04	40	7	9	0,800	8	5600273	5600282
3/4"	63	15	88	49	80	145	F03/F05	44	7	11	1,100	9	5600274	5600283
1"	63	20	107	59	90	175	F04/F05	54	7	11	1,800	18	5600275	5600284
1 1/4"	63	25	125	65	90	175	F04/F07	62	7	14	3,000	21	5600276	5600285
1 1/2"	63	32	135	73	105	220	F05/F07	68	12	14	3,880	26	5600277	5600286
2"	63	40	164	83	115	220	F05/F07	82	12	14	7,000	35	5600278	5600287

Produktansvarlig: Brødrene Dahl AS

Brødrene Dahl AS Brynsengveien 5, 0667 Oslo Tlf. 22 72 55 00