

Stengbar tilbakeslagsventil, fig. 59.559.SD.SP

Screw down non-return, fig. 59.559.SD.SP

Valvula cu trecere directa, cu ventil, cu retinere, fig. 59.559.SD.SP

Dimensjoner

DN 8 - DN 50

Trykkklasse

PN16

Funksjon og konstruksjon

Rettløps stengbar tilbakeslagsventil med plantetting. Gjenget overdel med låsemutter. Med fjær.

Anvendelsesområde

Sjøvann, vann og lavtrykksdamp

Materialbeskrivelse

1. Hus	Bronse CC491K (RG5)
2. Overdel	Bronse CC491K (RG5)
3. Kjegle	Bronse CC491K (RG5)
4. Spindel	CW710R
5. Overdel pakning	PTFE
6. Bokspakning	Grafit
7. Ratt	Støpejern GG 25
8. Fjær	1.4310

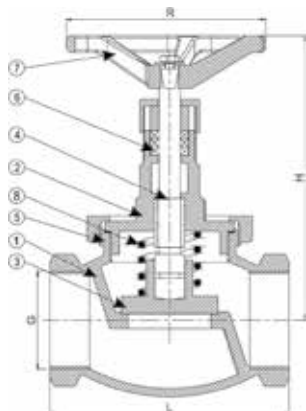
Anslutningsform

Innvendige BSP gjenger

DN 65 – DN 100 på forespørsel

HS Code 8481.3093

HS Code Int. 8481.30



Dimensions

DN 8 - DN 50

Pressure rating

PN 16

Features

Screw down non-return globe valves with screwed and secured bonnet, metal seated, straight pattern. Inside screwed stem and rising hand wheel. With spring.

Range of applications

Sea water, water and low pressure steam

Materials

1. Body	Bronze CC491K (RG5)
2. Bonnet	Bronze CC491K (RG5)
3. Disc	Bronze CC491K (RG5)
4. Stem	Brass CW710R
5. Bonnet gasket	PTFE
6. Gland packing	Graphite
7. Hand wheel	Cast iron GG 25
8. Spring	1.4310

Socket

Internal BSP threads

DN 65 – DN 100 available on request



MÅLTABELL OG ARTIKKELNUMMER/MEASUREMENTS AND PART NO.

DN	G	L	H	R	Arb. trykk i bar/MAWP	KG	NRF nr. Part No.
					120 °C		
8	1/4"	60	102	63	16	0,6	5708096
10	3/8"	60	102	63	16	0.6	5708097
15	1/2"	65	102	63	16	0.6	5708098
20	3/4"	75	117	80	16	0.98	5708099
25	1"	90	124	80	16	1.4	5708101
32	1 1/4"	105	130	90	16	2.0	5708102
40	1 1/2"	120	147	100	16	3.1	5708103
50	2"	145	172	125	16	4.4	5708104