

EAN: 6414150082740

NRF: 4200243

static.oras.com/3031F



Stilren kjøkkenkran for kjøkkenet i dag og for fremtiden.

Uttrekkbar tut gjør renhold av oppvaskkum til en enkel sak. Ved bruk har du mulighet til å variere mellom to stråletyper.

Elektronisk avstengning til oppvaskmaskin, stenger automatisk etter 4 eller 12 timer.

Mulighet for å sette en fast skoldesperre i hendelen, og en maksimal vannmengde

Høy og svingbar tut

Batteridrift 3V

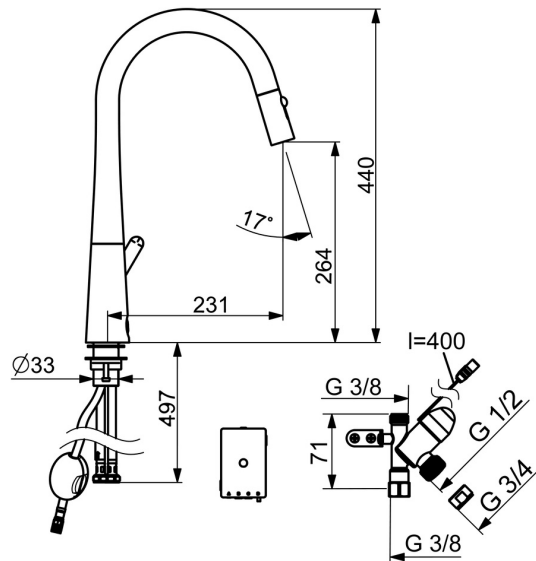
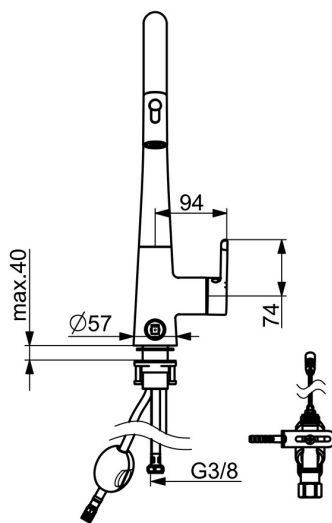
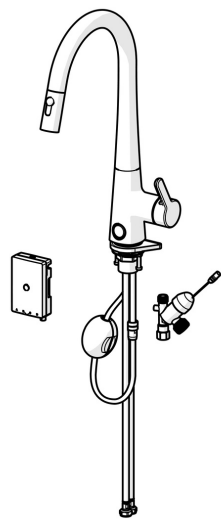
Kjøkkenkranen gir 9,6 l/m

Høy kvalitet

Produsert i Europa

Batteridrift 3V

- Kjøkken
- Sidegrep, Batteridrevet, Avstengning til oppvaskmaskin, Bluetooth®
- Benkmontert
- Krom
- Svingbar tut, Uttrekkbar med dusj, Svingbar med begrensning
- Elektronisk avstengningsventil for eksternt utstyr
- Ettgrepshendel, Varmt/kaldt symbol
- Temperatur- og mengdebegrensner
- Ø 40 mm kassett, Smussfilter
- Magnetventil, Kontrollkomponent, Signallys, Indikator for lav spenning
- Fleksible slanger
- 2-spray





Teknisk data

Flow attributter

| | |
|------------------------|-----------------------------------|
| Vannmengde ved 300 kPa | 0.16 l/s |
| Trykktap (0.2 l/s) | 490 kPa (70% qv = 240 kPa) |

Tekniske egenskaper

| | |
|----------------------|----------------------|
| Varmtvannsforsyning | max. +70°C |
| Arbeidstrykk | 50 - 1000 kPa |
| Tilkoblingsstørrelse | G3/8 |
| Projeksjon | 231 mm |
| Materiale | brass |

Program instillinger

| | |
|----------------------------|-------------------|
| Vaskemaskinkran åpningstid | 4 h / 12 h |
|----------------------------|-------------------|

Elektroniske attributter

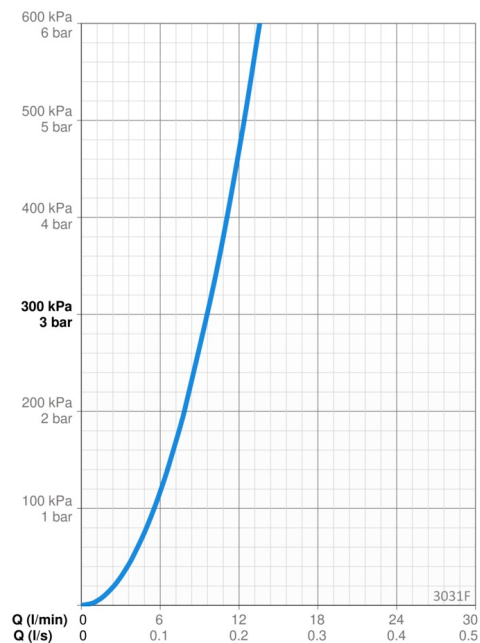
| | |
|-------------------|-----------------------------|
| Batteri | AA 1.5 V Lithium x 2 |
| Bluetooth versjon | 5.x (D060577) |

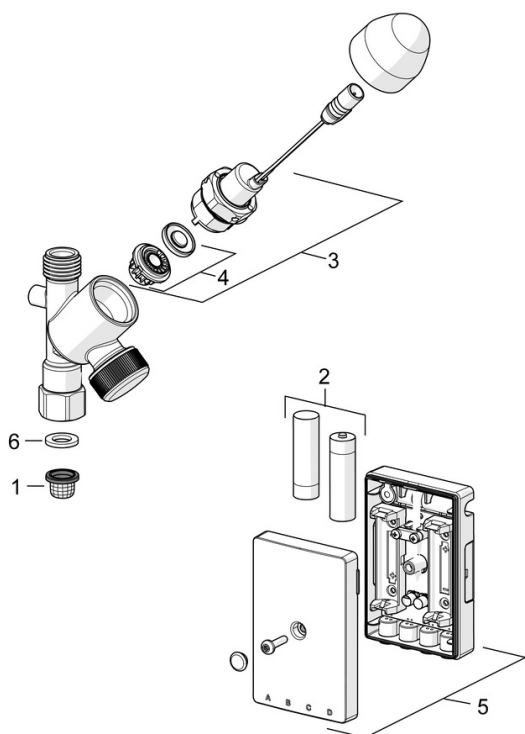
Bestemmelser

| | |
|----------------|--|
| EU Directive | C E Radio Equipment Directive 2014/53/EU , Low Voltage Directive 2014/35/EU , EMC Directive 2014/30/EU , RoHS Directive 2011/65/EU |
| EN Standard | EN 817, EN 15091, ETSI EN 301 489-1 V1.9.2 , ETSI EN 300 328 v2.2.2 , EN 61000-6-1:2007 , EN 61000-6-3:2007+A1:2011+AC:2012 , EN 60335-1:2012+A11+A13+A14+A2+A15:2021, Part 19.11.4 |
| Støyklasse | I (ISO 3822) |
| Tetthetsklasse | IP 55 |

Godkjenninger og Erklæringer

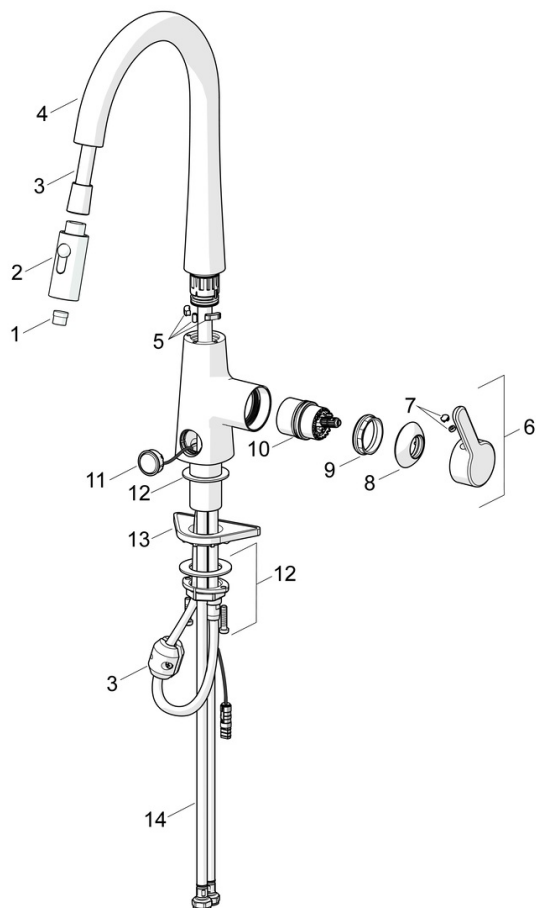
| | |
|---------------------------|-----------------------------|
| STF Sertifikat | EUF129-19004498-TH1 |
| KIWA SE | 1607 |
| UN38.3 | UN38-3 Energizer L91 |
| Declaration of conformity | RED |





SP0116

| | Navn | Kode | NRF |
|----|-----------------------------------|-----------|---------|
| 01 | Smussfilter | 199257/2 | 4204497 |
| 02 | Batteri, 1.5 V AA Lithium | 600599V | 4204405 |
| 03 | Pilotventil, 3 V | 601884V-F | 4205089 |
| 04 | Membran Utgått | 601512V | 4202974 |
| 04 | Membran for pilotventil | 1006500V | |
| 05 | Kontrollkomponent, 3 V, Bluetooth | 1005266V | 4205355 |
| 06 | Pakning, 18.5/12x2 EPD | 438025/10 | 4205365 |



SP3032F

| | Navn | Kode | NRF |
|----|--|----------|---------|
| 01 | Strålesamler | 1000972V | 4205241 |
| 02 | Uttrekkbar tut | 1001321V | 4205252 |
| 03 | Slange, L=1500, G1/2-M14x1 | 1004704V | 4205319 |
| 04 | Tut komplett Utgått | 1003323V | 4205312 |
| 05 | Begrenser for svingbar tut, 60° / 0° | 602706/2 | 4205292 |
| 06 | Hendel | 1003084V | 4205311 |
| 07 | Deksel Utgått | 602069V | 4205185 |
| 08 | Dekkring | 1001740V | 4205296 |
| 09 | Festemutter for kassett, M4x1.5, SW 38 | 158726 | 4204528 |
| 10 | Kassett | 1003691V | 4205314 |
| 11 | Trykknappventil, 3 V | 1004296V | 4205316 |
| 12 | Kranfeste komplett | 602629V | 4205226 |
| 13 | Støtteplate, 100x60mm | 158825 | 4204534 |
| 14 | Flexibile slanger, L=550, G3/8-M10x1 LH Utgått | 1004663V | 4205318 |