

# OSO trippelventil TS95U



## Kombinert KV innløpsventil, sikkerhets- og tømmeventil


**OSO TS95U trippelventil** er en kombinert ventil for kaldvannstilførsel, sikkerhetsventil og tømning beregnet som reservedel til eldre OSO boligberedere fra 1969-1980.

Ventilen er beregnet for sidemontasje, og kombinerer kaldtvanns innløp med en 9 bar sikkerhetsventil. Kaldvannstilførselen kan stenges med eget ratt, se illustrasjon og måltегning på baksiden.

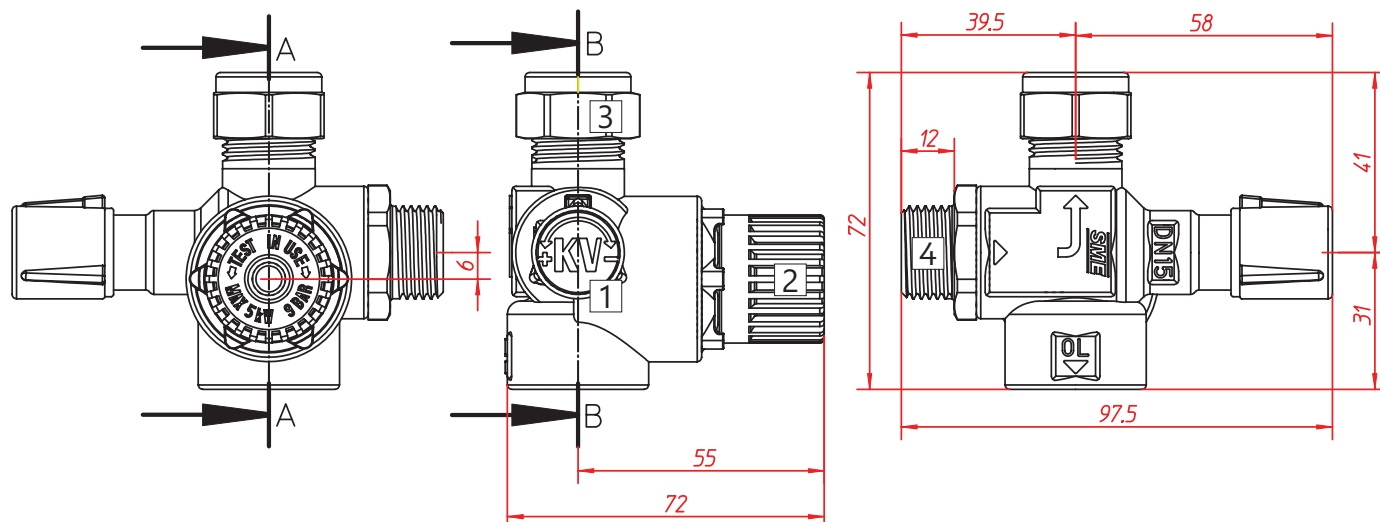
Ventilen er kun beregnet for utskiftning på eldre beredere og benyttes ikke på nye OSO produkter.

For teknisk informasjon, se baksiden.

### TRIPPELVENTIL - For utskiftning (reservedel)

	<b>FORDELER</b> Ventil for utskiftning på eldre OSO boligberedere.	<b>Varenr. NRF</b>	<b>Varebetegnelse</b>	<b>Beskrivelse</b>	<b>Dimensjon</b>
		801 5756	TS 95U	Trippelventil - for alle OSO 1969-80	ø15 mm

## Teknisk informasjon



### Montasje:

Ventilen føres helt inn på berederens  $\varnothing 15$  mm. KV-anslutning. Klemringskoblingen (3) trekkes til med et moment på 40 Nm (+/- 3). Sikkerhetsventilens overløp (OL) peker rett frem. Et overløpsrør min.  $\varnothing 18$  mm innv. kan føres fra overløpet, dette legges uavstengbart, frostfritt og brutt med fall til egnet avløp. Overløpet har 3/4" innvendig gjenge.

Kaldtvannstilførsel legges til gjenget 1/2" anslutning (4). Ventilen kan dreies, slik at KV-tilførselen kan komme fra valgfri retning.

KV-rattet (1) fungerer som en stengeventil og kan stenge KV-tilførselen til berederen ved f. eks. service.

### Vedlikehold og årlig kontroll:

Klemringskoblingen mot bereder sjekkes årlig for lekkasje. Ettetrekkes ved behov.

Sikkerhetsventilen skal kontrolleres årlig, se vedlikeholdsinstruks nedenfor.

VEDLIKEHOLDSINSTRUKS	
⚠	Vedlikehold skal utføres av personer over 18 år, med tilstrekkelig kompetanse.
⚠	Årlig kontroll av sikkerhetsventil:
-	Åpne ventilen 1 minutt ved å vri ratt (2) ca. 90 grader til åpen posisjon.
-	Kontroller visuelt at vannet renner fritt til avløp.
-	JA = OK. Steng ventilen ved å vri ratt (2) ytterligere 90 grader til lukket posisjon.
-	NEI = IKKE OK. Bryt strømtilførsel / steng vanntilførsel. Kontakt installatør.

