

EAN: 6414150095764
static.oras.com/1533FL-106



- Breeam
- Ettgreps, Breeam
- Benkmontert
- Forkrommet
- Svingbar med begrensning
- CASCADE® - stråle
- Ettgrepshendel, Varmt/kaldt symbol
- Temperatur- og mengdebegrensner
- Ø 35 mm kassett
- Fleksible slanger
- Raskt installasjonssystem
- lead free, < 0,1% Pb

Teknisk data

Flow attributter

Øko-stråle ved 300 kPa	0.07 l/s
Vannmengde ved 300 kPa (med vannmengdebegrensner)	0.09 l/s

Tekniske egenskaper

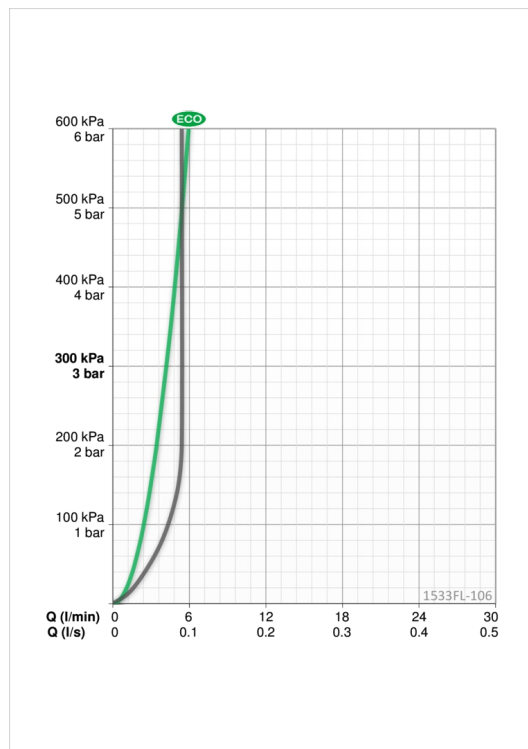
Varmtvannsforsyning	max. +80°C
Arbeidstrykk	50 - 1000 kPa
Projeksjon	221 mm
Materiale	brass

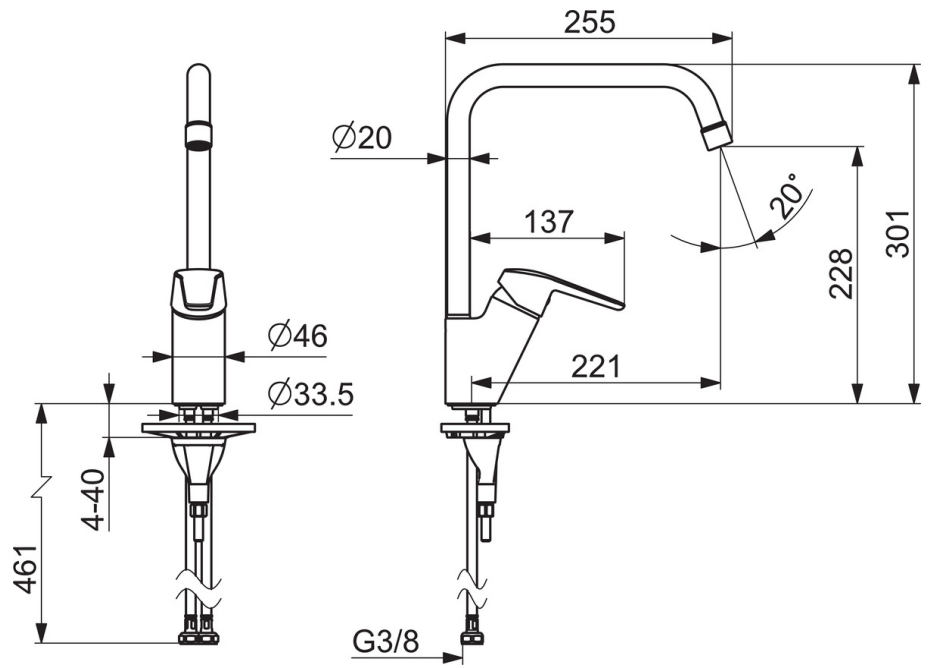
Bestemmelser

EN Standard	EN 817
Støyklasse	I (ISO 3822) Oras lab,

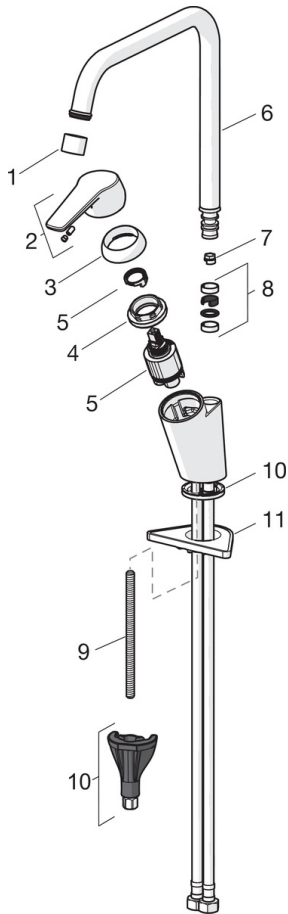
Typegodkjennelse

KIWA SE	1445
---------	-------------





Reserve deler



SP1533FL-106

	Navn	Kode	NRF
01	Strålesamler, M22x1 Z	1003162V	
02	Hendel	1002631V	
03	Dekkring	601967V	4205171
04	Festemutter for kassett, M40x1, SW30	601968V	4205172
05	Kassett	602672V	
06	Høy tut, L=255	1000228V	4205229
07	Begrenser for svingbar tut, 60°/0°	159667/10	4204578
07	Begrenser for svingbar tut, 120°	159670/10	4204579
08	Tetningsringer for tut	198287V	4204903
09	Pinneskrue, M8x1, L=130	1000780V	4205235
10	Kranfeste komplett	602610V	4205225
11	Støtteplate, 100x60mm	158825	4204534