

SERVANTKRAN, NEW NAUTIC

ENERGIKLASSE C, G3/8-TILKOBLING

GUSTAVSBERG /
SMARTERE BADEROM



PRODUKTEGENSKAPER

ECO-FLOW



HURTIGMONTE



- Spak med godt grep, med tydelig fargemerking for varmt og kaldt
- Soft move, teknologi for jevn og presis håndtering
- Patentert hurtigfestemutter, for enkel montering

ARTIKKELNUMMER MM.

NRF-nr.
4340427

Artikkelnummer:
GB41216051R

EAN-nummer
7393792234849

Emballasje

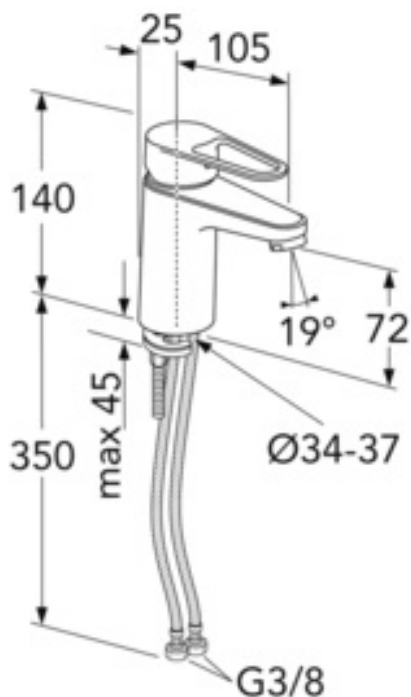
L: 225,00 x W: 205,00 x H: 70,00 mm.

Vikt: 1,20 kg

ENERGIMERKING OG SERTIFIKATER



Vålerøy & Boch Gustavsberg All
for produkter anpassede
til Branschengjør Sikker
Vanninstallasjon.



MONTERING OG VEDLIKEHOLD

Før installasjonen må ledningene rengjøres. Kran er koblet til kaldvannsledningen til høyre og varmtvannsledningen til venstre. Vanntrykk: maks 1000 kPa, min 50 kPa. Varmtavnstempertaturen maks: 70 C, min 45 C. Vi er ikke ansvarlig for feil som står ved feil installasjon.

