



DATABLAD

HORISONTELL TORRSPRINKLER FÖR SIDOVÄGG MED UTÖKAD TÄCKNING OCH STANDARDAKTIVERING/SNABB AKTIVERING

1. PRODUKTBESKRIVNING

Viking horisontell torrsprinkler för sidovägg med utökad täckning och standardaktivering/snabb aktivering är värmekänsliga sprinkler som lämpar sig för användning i områden som kan utsättas för frystemperaturer. Sprinklerna är utformade för torrsystem och förlösningssystem där det är nödvändigt att förhindra att vatten eller kondens kommer in i droppnippeln före användning av sprinklern. De kan även installeras i utrymmen som kan utsättas för frystemperaturer och får sin vattenförsörjning från ett vätsystem i ett angränsande uppvärmt område.

PTFE (ENT)-beläggningarna med specialpolyester och kemiskt nickel är testade för installation i korrosiva miljöer och är cULus-listade som korrosionsbeständiga i enlighet med godkännandetabellen.

OBS! Om de installeras i vissa korrosiva miljöer kan ytbeläggningen med polyester ändra färg. Om en sådan naturlig missfärgning uppstår efter en tids användning är det inte ett tecken på korrosion och bör inte behandlas som ett sådant. Alla sprinkler som har installerats i korrosiva miljöer bör bytas ut oftare eller testas enligt beskrivningen i NFPA 25.

2. LISTNINGAR OCH GODKÄNNANDEN

 **cULus listad:** Category VNIV

Se godkännandetabellen på sidan 109c och dimensioneringskriterierna på sidan 109e för krav som måste uppfyllas för cULus-listning..

3. TEKNISK INFORMATION

Specifikationer:

Tillgänglig sedan 1998.

Minsta arbetstryck: Se godkännandetabellen på sidan 109c

Högsta arbetstryck: 175 psi (12 bar). Pneumatiskt fabrikstestad till 100 psi (6,89 bar)

Gängstorlek: 1" NPT eller 25 mm BSP

Nominell K-faktor: 5,6 U.S. (80,6 metrisk*) för alla listade och godkända längder:

* När trycket visas i bar används K-faktor i metriska enheter. När trycket mäts i kPa ska den metriska K-faktorn delas med 10,0.

Glasbulbvätskans temperatur klassad till -65 °F (-55 °C)

Materialstandarder:

Gjuten ram: Mässing UNS-C84400 Spridarplatta: Koppar UNS-C19500 Bulb: Glas, nominell diameter 3 mm

Belleville-utlösninganordning: Nickellegering, överdragen med PTFE-tejp på båda sidor

Tryckskruv: Mässing UNS-C36000

Öppningslock och öppningslockadapter: Mässing UNS-C36000

Öppning: Koppar UNS-C22000

Rör: ERW hydrauliskt stålrör

Stöd (inre): Rostfritt stål UNS-S30400

Cylinder: Stålrör UNS-G10260, Elektrolytisk epoxibaserad beläggning Cylinderände och gängor: QM mässing

Material i skyddsbricka:

Infällda torrsprinklerbrickor: Kallvalsat stål UNS-G10080

Justerbara och infällda sprinklerbrickor med ENT-beläggning: Rostfritt stål UNS-S30400

Anvisningar för beställning: (Se även den aktuella prislistan från Viking.)

Sprinkler: Grunddelnr 10542U

Beställ den horisontella torrsprinklern för sidovägg med utökad täckning och standardaktivering/snabb aktivering genom att först lägga till aktuella beteckningar för sprinklernas ytbeläggning, temperaturgradering och sedan beteckning för längden (måttet «A») efter grunddelnumret. Beställ i en viss längd med måttet «A» (se bild 3). Måttet «A» är avståndet från t-kopplingens yta till den önskade behandlade väggytan där den ska installeras.

Dessa sprinkler är listade och godkända i längderna från 3-1/4" till 47-1/2" (82,5 mm till 1 207 mm) för justerbar, infälld stil.

Ytbeläggningens beteckning: Krom = F, vit polyester = M-W, och ENT = JN

Temperaturbeteckning (°F/°C): 155°/68° = B, 175°/79° = D BSP-gängor finns tillgängliga på begäran.

Till exempel, sprinkler VK188 med 1" NPT-gängor, en kromytbeläggning, en 155 °F/68 °C temperaturgradering och «A» längd på 10" = Artikelnr 10542UFB10.

Tillgängliga ytbeläggningar och temperaturgraderingar: Se tabell 1.

Tillbehör: (Se även avsnittet «Sprinklertillbehör» i Vikings databladsbok.)

Sprinklernycklar:

Nyckel för infällda sprinkler: Artikelnr 07565W/B** (tillgänglig sedan 1991)

**En ½» spärrnyckel krävs (ej tillgänglig från Viking).



Endast för användning
i Light Hazard

Varning: Detta dokument är en översättning. Dokumentet är framtaget för information varför vi ej kan garantera riktigheten eller att innehållet är komplett. Det engelska originaldokument Form No.051598 dated 8 januari 2014 gäller som referens dokument.

Vikings tekniska data kan erhållas från The Viking Corporations hemsida på <http://www.vikinggroupinc.com> Hemsidan kan innehålla en mer aktuell utgåva av databladet än denna utgåva.

VIKING®

DATABLAD

**HORISONTELL TORRSPIRINKLER
FÖR SIDOVÄGG MED
UTÖKAD TÄCKNING OCH
STANDARDAKTIVERING/SNABB
AKTIVERING**

Skyddsskåpa till torrsprinkler: Artikelnr 15610

4. INSTALLATION

Se tillämpliga installationsstandarder från NFPA.

5. FUNKTION

Vid brand expanderar den värmekänsliga vätskan i glasbulben, vilket gör att glaset krossas och de inre delarna frigörs så att vattenvägen öppnas. Vattnet som flödar genom sprinkleröppningen träffar spridarplattan och bildar ett enhetligt spridningsmönster för att släcka eller kontrollera branden.

6. INSPEKTIONER, TESTER OCH UNDERHÅLL

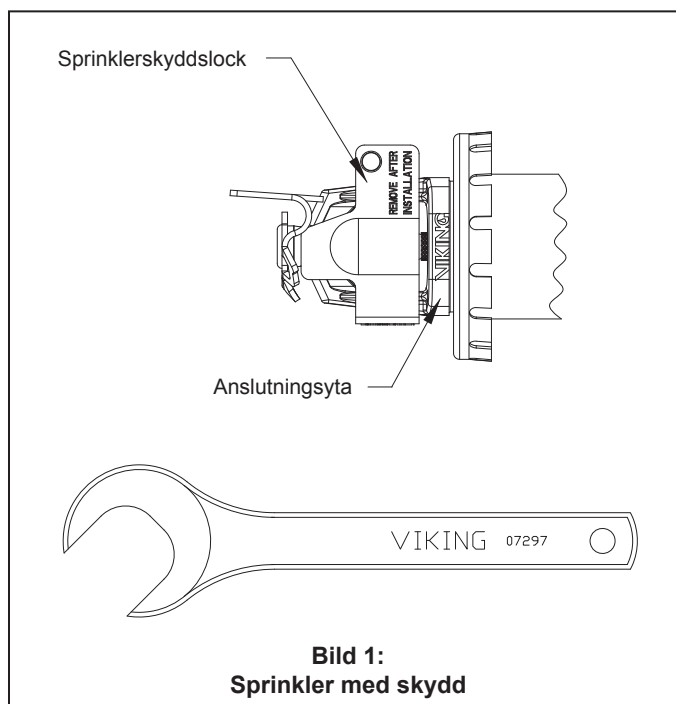
Se NFPA 25 för anvisningar om skötsel, underhåll och besiktning.

7. TILLGÄNGLIGHET

Vikings Standard Response Torrsprinkler av Horisontella Väggtyp finns tillgängliga genom ett nätverk av nationella och internationella leverantörer. Se Vikings hemsida för uppgift om närmaste återförsäljare eller kontakta The Viking Corporation.

8. GARANTI

För detaljinformation om garantier, se Vikings aktuella prislista eller tag direktkontakt med Viking.



Tabell 1: Tillgängliga temperaturgraderingar och ytbehandlingar för sprinkler

Temperatur klassning	Nominell temperatur-gradering ¹	Högsta förekommande taktemperatur ²	Bulbfärg
Normal	68°C	38°C	Röd
Mellanhög	79°C	65°C	Gul

Ytbehandlingar: Krom, Vit Polyester och ENT

Korrosionsbeständiga Coating^{3, 4}: Vit polyester och ENT i alla temperaturgraderingar

- 1 Sprinklerns temperaturgradering är stansad på spridarplattan.
- 2 Baserat på NFPA-13. Andra begränsningar kan gälla beroende på brandbelastning, sprinklerplacering eller andra krav från behörig myndighet. Se särskilda installationsstandarder.
- 3 De korrosionsbeständiga polyester- och ENT-ytbeläggningarna har klarat standardkorrosionstestet som krävs av de godkännande organen som anges i godkännandetabellen. Dessa tester täcker inte in alla tänkbara korrosiva miljöer. Obs! Dessa ytbeläggningar är inte korrosionssäkra. Kontrollera med slutanvändaren att ytbeläggningarna är kompatibla med eller lämpliga för den föreslagna miljön före installationen. Polyester- och ENT-ytbeläggningar finns endast på de exponerade utvändiga ytorna. Observera att fjädern är exponerad på sprinkler med polyester- och ENT-ytbeläggningar.
- 4 När sprinklern installeras i vissa korrosiva miljöer kan polyesterytbeläggningen ändra färg. Denna naturliga missfärgning efter en tids användning är inte i sig ett tecken på korrosion och ska inte behandlas som ett sådant. Alla sprinkler som installeras i korrosiva miljöer måste bytas ut eller testas oftare enligt beskrivningen i NFPA 25..

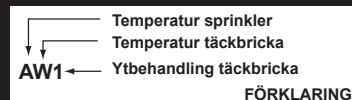


DATABLAD

HORISONTELL TORRSPRINKLER FÖR SIDOVÄGG MED UTÖKAD TÄCKNING OCH STANDARDAKTIVERING/SNABB AKTIVERING

Godkännandetablell

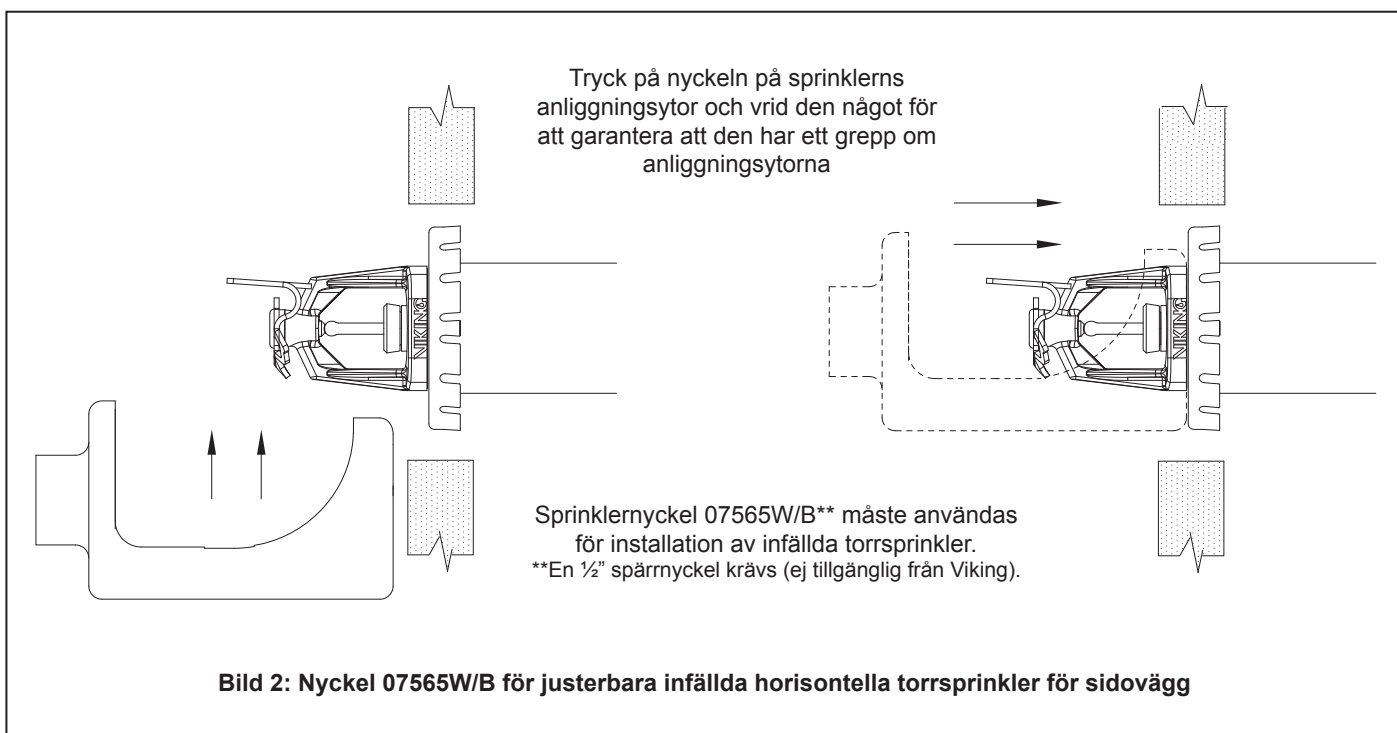
Justerbar, infälld HSW torr sprinkler med utökat skydd
och snabb aktivering/standardaktivering VK188
Endast för lågriskklassade boendemiljöer
Max. 175 psi (12 bar) WWP



Sprinklernas grunddel-nummer ¹	Gångstorlek		Största täckningsyta ² bredd x längd	Nominell k-faktor ³		Minimikrav för vattenförsörjning ¹	beställa längdtillägg		Listningar och godkännanden ⁵ (Se även dimensionerings-kriterierna på sidan 109e.)		
	NPT	BSP		US	metrisk ⁴		Tum	mm	cULus ⁶	FM	NYC ⁷
Listningar med snabbaktivering											
10542U	1"	Se Fotnot 9	16 fot. x 16 fot (4,9 m x 4,9 m)	5,6	80,6	26 gpm @ 21,6 psi (98,4 l/min @ 1,49 bar)	1/4"	6,35	A1, A2	--	A1
10542U	1"	Se Fotnot 9	16 fot. x 18 fot (4,9 m x 5,5 m)	5,6	80,6	26 gpm @ 46,8 psi (109,8 l/min @ 1,85 bar)	1/4"	6,35	A1, A2	--	A1
Listningar med standardaktivering											
10542U	1"	Se Fotnot 9	16 fot. x 20 fot (4,9 m x 6,1 m)	5,6	80,6	32 gpm @ 32,7 psi (121,1 l/min @ 2,25 bar)	1/4"	6,35	A1, A2	--	A1
Godkända temperaturgraderingar A - 155 °F (68 °C) och 175 °F (79 °C)				Godkända ytbeläggningar och "A"-mått 1 - Krom eller vit polyester ⁸ med måttet "A" 3-1/4" till 47-1/2" (82,5 mm till 1 207 mm) 2 - ENT ⁸ med måttet "A" 3-1/4" till 47-1/2" (82,5 mm till 1 207 mm)							

Fotnoter

- Numret som visas ovan är grunddelnumret. För fullständigt artikelnummer hänvisas till Vikings aktuella prislista.
- För täckningsytor som är mindre än de angivna täckningsytorna, se "Minimikrav på vattenförsörjning" för nästa större "Täckningsområde" som anges för sprinklern som används. Avståndet från sprinklerna till väggarna får inte överstiga hälften av det angivna sprinkleravståndet för använt "Minimikrav på vattenförsörjning".
- K-faktor gäller för standardlängder (måttet "A" som anges ovan).
- När trycket visas i bar används K-faktor i metriska enheter. När trycket mäts i kPa ska den metriska K-faktorn delas med 10,0.
- Denna tabell visar listningar och godkännanden vid tryckningstillfället. Andra godkännanden kan vara under behandling. Kontakta tillverkaren för besked om andra eventuella godkännanden.
- Listad av Underwriter's Laboratories för användning i USA och Kanada. Listningarna är begränsade till lågriskklassade boendemiljöer med jämna, plana, horisontella tak.
- Godkänd för användning, City of New York Department of Buildings, MEA-nummer 89-92-E, Vol. 15.
- cULus-listad som korrosionsbeständig.
- 25 mm BSP-gångor tillgängliga på särskild begäran



VIKING®

DATABLAD

**HORISONTELL TORRSPIRKLER
FÖR SIDOVÄGG MED
UTÖKAD TÄCKNING OCH
STANDARDAKTIVERING/SNABB
AKTIVERING**

För "A"-mått:

1. Bestäm avståndet från T-kopplingens yta till den behandlade väggytan.
2. Runda av till närmaste $\frac{1}{4}$ " (6,35 mm) mellan $3\text{-}\frac{1}{4}$ " och $47\text{-}\frac{1}{2}$ " (1 207 mm)

OBS! Sprinklern kommer att fällas in cirka $\frac{5}{16}$ " (7,9 mm) med $\frac{5}{8}$ " horisontell justering tillgänglig.

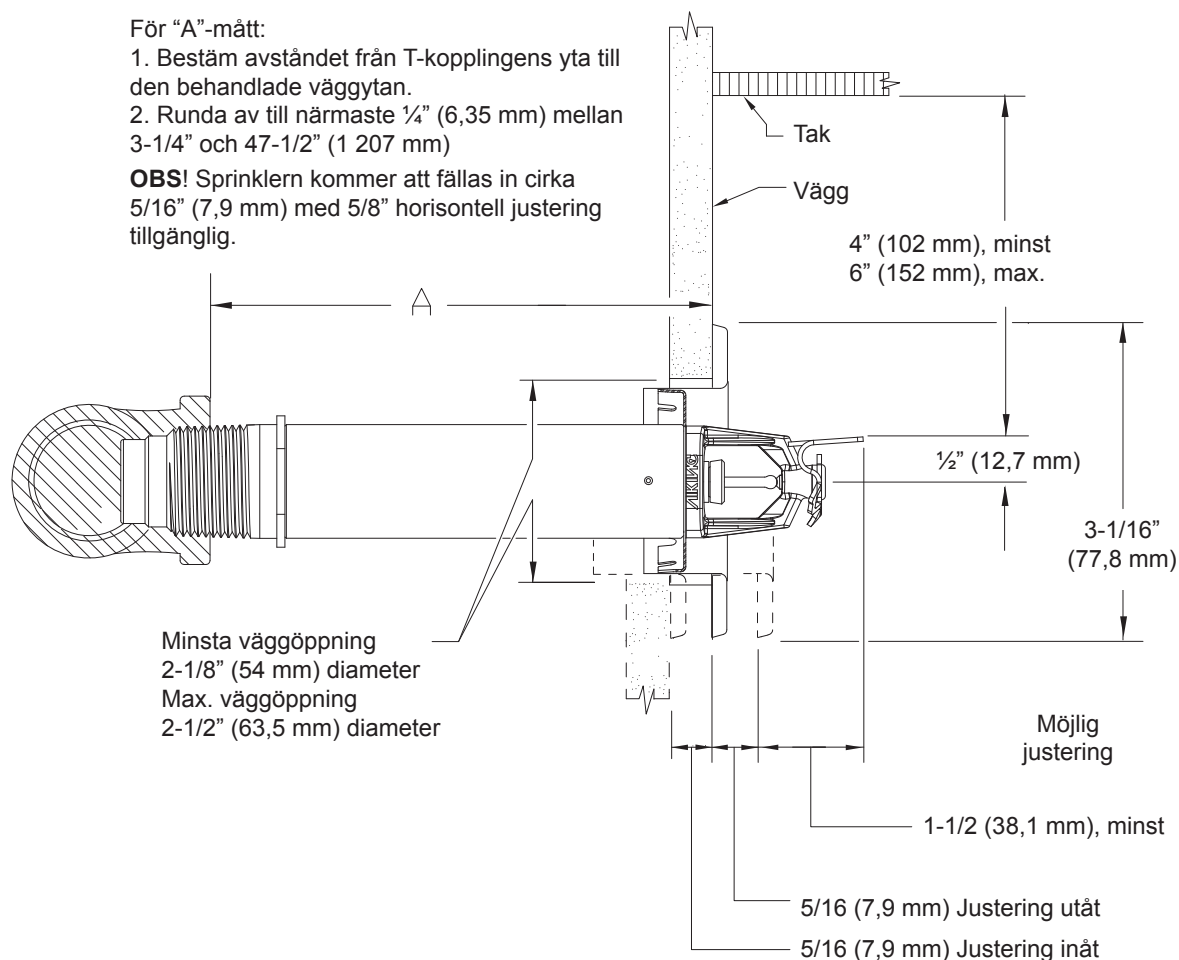
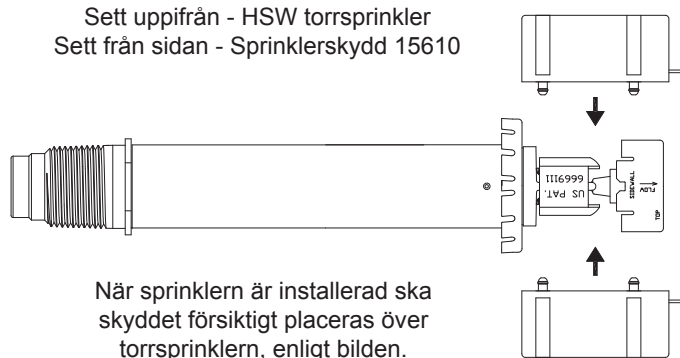


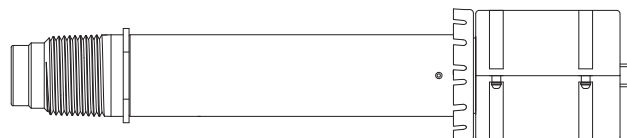
Bild 3: Justerbar infälld horisontell torrsprinkler för sidovägg med bricka av modell E-1

Sett uppifrån - HSW torrsprinkler
Sett från sidan - Sprinklerskydd 15610



När sprinklern är installerad ska skyddet försiktigt placeras över torrsprinklern, enligt bilden.

Tryck ihop skyddet tills det knäpper fast.



OBS! Ta bort sprinklerns skyddsklämma och kåpan

**Bild 4: Horisontell torrsprinkler för sidovägg med skydd artikelnummer 15610
(Tillval för tillfällig användning med Viking HSW torrsprinkler tills ytbeläggningen är klar runt sprinklern.)**



DATABLAD

**HORISONTELL TORRSPRINKLER
FÖR SIDOVÄGG MED
UTÖKAD TÄCKNING OCH
STANDARDAKTIVERING/SNABB
AKTIVERING**

KONSTRUKTIONSKRAV - UL

(Se även godkännandetabellen på sidan 109c)

Obs! När CPVC-rördelar används med Viking torrsprinkler får endast nya Nibco t-kopplingar av modell 5012-s-bl användas. Kontakta Viking teknisk support vid användning av andra CPVC-rördelar.

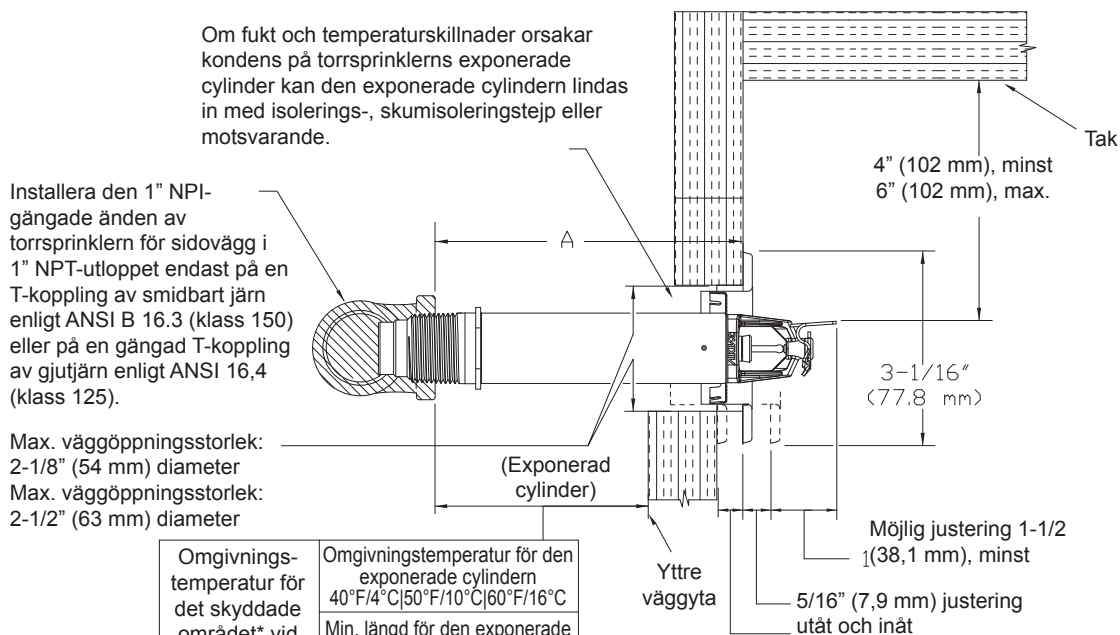
Krav i cULus-listning:

Horisontella torrsprinkler för sidovägg med utökad täckning är cULus-listade enligt godkännandetabellen för installation i enlighet med den senaste utgåvan av NFPA 13 för horisontella spraysprinkler för sidovägg med utökad täckning.

- Begränsade till lågriskklassade boendemiljöer med jämna, plana, horisontella tak.
- Minsta avstånd: Inga sprinkler ska placeras inom det maximala skyddsområdet för andra sprinkler.
- Håll ett avstånd på minst 4" (102 mm) från sidoväggarna.
- Max. avståndet från väggen får inte överstiga hälften av det tillåtna avståndet mellan sprinklerna. Avståndet skall mätas lodrätt mot väggen.
- Reglerna för installation och hinder för sprinklerna i NFPA 13 för spraysprinkler för sidovägg med utökad täckning måste följas

VIKTIGT! Se alltid Bulletin Form nr F_091699 – Skötsel och underhåll av sprinkler. Se även sidan DRY1-3 för allmänna anvisningar om skötsel, installation och underhåll. Vikings sprinkler skall installeras i enlighet med den senaste utgåvan av Vikings tekniska datablad, tillämpliga standarder från NFPA, FM Global, LPCB, APSAD, VdS eller liknande organisationer samt i enlighet med bestämmelserna i tillämpliga myndighetsföreskrifter, lokala ordningsstadgar och standarder.

Täta det fria utrymmet kring sprinklerylindern för att förhindra luftläckage i det skyddade området och efterföljande kondensatbildning runt sprinklernas ram, vilket kan förhindra användning av sprinklern eller medföra för tidig aktivering. Se ritning 6.

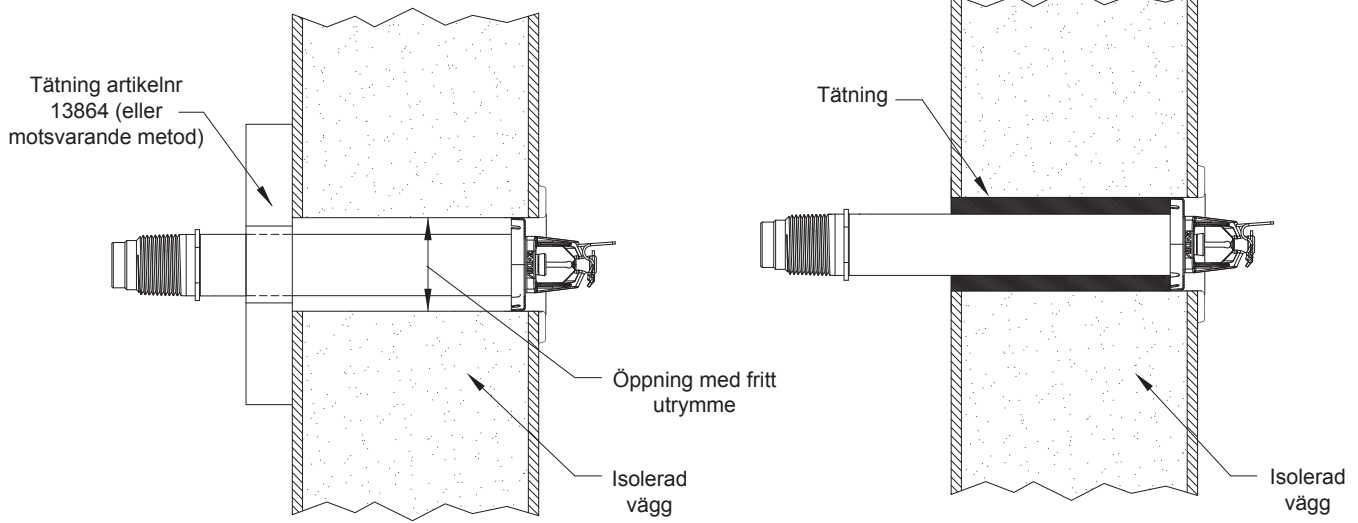


Omgivningstemperatur för det skyddade området* vid utloppsändan på sprinklern.	Omgivningstemperatur för den exponerade cylindern 40°F/4°C 50°F/10°C 60°F/16°C		
	Min. längd för den exponerade cylindern ** T-kopplingens yta till väggens yttre yta		
	In. (mm)	In. (mm)	In. (mm)
40°F (4°C)	0	0	0
30°F (-1°C)	0	0	0
20°F (-7°C)	4 (100)	0	0
10°F (-12°C)	8 (203)	1 (25,4)	0
0°F (-18°C)	12 (305)	3 (76)	0
-10°F (-23°C)	14 (356)	4 (102)	1 (25,4)
-20°F (-29°C)	14 (356)	6 (152)	3 (76)
-30°F (-34°C)	16 (406)	8 (203)	4 (102)
-40°F (-40°C)	18 (457)	8 (203)	4 (102)
-50°F (-46°C)	20 (508)	10 (254)	6 (152)
-60°F (-51°C)	20 (508)	10 (254)	6 (152)

* Det skyddade området motsvarar området under taket. Omgivningstemperaturen är temperaturen vid sprinklernas utloppsände. Vid temperaturer som inträffar mellan de värden som anges för det skyddade området ska nästa svalare temperatur användas.

** Den minsta cylinderlängden som krävs är inte samma som "A"-mättet. Se ritning 3 eller "A"-mättet. Minsta längder för exponerade cylindrar är inberäknade vindhastigheter upp till 30 mph (13,41 m/s).

Bild 5: Horisontell torrsprinkler för sidovägg minsta cylinderlängd baserad på omgivningstemperaturen i skyddsområdet.

VIKING[®]**DATABLAD****HORISONTELL TORRSPRINKLER
FÖR SIDOVÄGG MED
UTÖKAD TÄCKNING OCH
STANDARDAKTIVERING/SNABB
AKTIVERING****Bild 6: Torr sprinklertätning**