

VIKING®

DATABLAD

**FREEDOM® NEDÅTRIKTAD
DOLD BOENDESPRINKLER
VK494 (K4.9)**

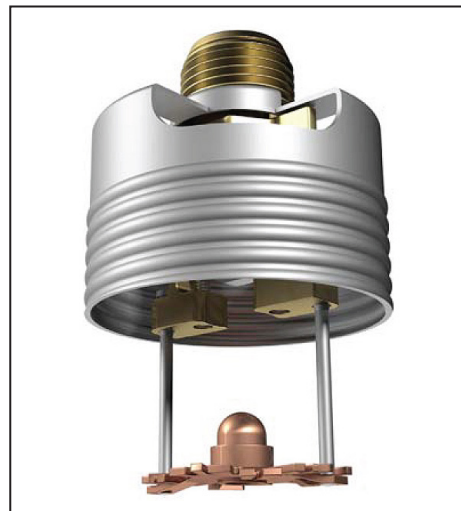
The Viking Corporation, 210 N Industrial Park Drive, Hastings MI 49058

Telefon: 269-945-9501 Teknisk support: 877-384-5464 Telefax: 269-818-1680 E-post: techsvcs@vikingcorp.com

1. BESKRIVNING

Viking Freedom® nedåtriktad dold boendesprinkler VK494 är en liten värmekänslig boendesprinkler med glasbulb som är utformad för installation på dolda rörsystem där en jämn takkonstruktion är önskvärd. Öppningens utformning, med en K-faktor på 4,9 (70,6 metrisk) gör det möjligt att på ett effektivt sätt använda vattenförsörjning till det hydrauliska brandskyddssystemet. Glasbulbens manöverelement med snabb aktivering och specialspridarplattans egenskaper uppfyller normerna för boendesprinkler.

*Sprinklern är förmonterad med en gängad adapter för installation med en husenhet med låg profil och liten diameter monterad infälld i taket. Den tvådelade konstruktionen möjliggör installation och provning av sprinklern innan täckplattan installeras. Den dolda täckplattan kan enkelt monteras genom att "träs på" och träs av" efter att systemet har testats och takets ytbeläggning har lagts på, samtidigt som den möjliggör en vertikal inställning på upp till 1/2" (13 mm). Husenheten kan tas bort och installeras om, vilket gör att takpaneler tillfälligt kan tas bort utan att sprinklersystemet tas ur drift eller sprinklern tas bort. Beläggningen med kemiskt nickel PTFE (ENT) är testad för installation i korrosiva miljöer och är C-UL-USA- EU-listad som korrosionsbeständig i enlighet med godkännandetabellen. ENT-beläggningen är endast tillgänglig för sprinklerenheten. Skyddsplåten har ingen ytbeläggning.



Varning: Detta dokument är en översättning. Dokumentet är framtaget för information varför vi ej kan garantera riktigheten eller att innehållet är komplett. Det engelska originaldokument Form No.012116 Rev 17.2 gäller som referens dokument.

2. LISTNINGAR OCH GODKÄNNANDEN



UL-listad (C-UL-US-EU): Kategori VKK4

Se godkännandetabell 1 och dimensioneringskriterierna för kraven som måste uppfyllas för UL-listning.

3. TEKNISKA DATA

Egenskaper:

Minsta arbetstryck: Se godkännandetabellen.

Högsta arbetstryck: 175 psi (12 bar). Provtryckt i fabrik upp till 500 psi (34,5 bar).

Gängstorlek: 1/2" (15 mm) NPT

Nominell K-faktor: 4,9 U.S. (70,6 metrisk*)

Glasbulbvätskans temperatur klassad till -65 °F (-55 °C)

* Metrisk K-faktor visas i bar. När trycket mäts i kPa ska den metriska K-faktorn delas med 10,0.

Materialstandarder:

Sprinklerkropp: Mässing UNS-C84400 eller mässing "QM"

Spridarplatta: Fosforbrons UNS-C51000

Skrivar till spridarplatta: Rostfritt stål UNS-S30200

Knapp: Mässing UNS-C36000

Öppningslock: Koppar UNS-C11000 och SS UNS-S30400

Tryckskruv: 18-8 rostfritt stål

Bygel: UNS-S43000 rostfritt stål eller fosforbrons UNS-C51000

Belleville-utlösninganordning: Nickellegering, överdragen med PTFE-tejp på båda sidor

Täckadapter: Kallvalsat stål UNS-G10080, Ytbeläggning: Klart kromat över förzinkning

Transportskydd: Polyeten

Material i skyddsplåt:

Skyddsplåtsenhet: Koppar UNS-C11000 och mässing UNS-C26800

Fjädring: Berylliumnickel

Lod: Eutektisk

Anvisningar för beställning: (Se även den aktuella prislistan från Viking.)

Viking Freedom® nedåtriktad dold boendesprinkler VK494 och skyddsplåtsenheten måste beställas separat:

Sprinkler: Beställ sprinkler VK494 genom att först lägga till den aktuella beteckningen för sprinklerns ytbeläggning och sedan den aktuella beteckningen för temperaturgraderingen till sprinklerns grunddelnummer.

Ytbeläggningens beteckning: Mässing = A och ENT = JN

Temperaturbeteckning: 155 °F (68 °C) = B, 200 °F (93 °C) = E

Vikings tekniska data kan erhållas från The Viking Corporations hemsida på <http://www.vikinggroupinc.com>
Hemsidan kan innehålla en mer aktuell utgåva av databladet än denna utgåva.

**TEKNISKA DATA****FREEDOM® NEDÅTRIKTAD
DOLD BOENDESPRINKLER
VK494 (K4.9)****The Viking Corporation, 210 N Industrial Park Drive, Hastings MI 49058****Telefon: 269-945-9501 Teknisk support: 877-384-5464 Telefax: 269-818-1680 E-post: techsvcs@vikingcorp.com**

Till exempel: sprinkler VK494 med mässingsyta och en temperaturgradering på 200 °F/93 °C = artikelnummer 20759AE.

Skyddsplåtsenhet: Grunddelnr 13504 (2-3/4" diameter), grunddelnr 13642 (3-5/16" diameter) eller grunddelnr 15394 (fyrkantig skyddsplatta, 3-5/16" diameter)

Ange ytbeläggning och temperaturgradering för skyddsplåtsenheten genom att lägga till den aktuella beteckningen för ytbeläggningen och temperaturgraderingen för skyddet till grunddelnumret:

Ytbeläggningsbeteckning: Polerad krom = F, borstad krom = F-/B, ljus mässing = B, antik mässing = B-/A, borstad mässing = B-/B, borstad koppar = E-/B, vitmålad = M-/W, elfenbensvitmålad = M-/I, svartmålad = M-/B Temperaturbeteckning: 135 °F/57 °C = A

Exempel: skydd 13504 med en polerad krombeläggning och en temperaturgradering på 135 °F/57 °C = 13504FA.

Tillgängliga ytbeläggningar och temperaturgraderingar: Se tabell 1.

Tillbehör: (Se även Vikings webbplats.)

Sprinklernycklar:**

A. Extra kraftig artikelnr 14047W/B (tillgänglig sedan 2006), eller

B. Huvudskåpsnyckel artikelnr 14031*** (tillgänglig sedan 2006)

C. Installationsverktyg för dold skyddsplåt som tillval artikelnr 14412 (tillgänglig sedan 2007)

D. Installationsverktyg för stor dold skyddsplåt som tillval artikelnr 14867 (tillgänglig sedan 2007)

Det krävs en 1/2" spärrnyckel (ej tillgänglig från Viking). *Finns även tillgänglig för borttagning av skyddslocket. Idealiskt för sprinklerskåp.

Sprinklerskåp: Artikelnummer 01731A (tillgängligt sedan 1971)

4. INSTALLATION

Se tillämpliga installationsstandarder från NFPA

5. FUNKTION

I samband med bränder, när temperaturen kring sprinklern närmar sig arbetstemperaturen, lossnar skyddsplattan och spridarplattan frigörs. Fortsatt uppvärmning av den exponerade sprinklern leder till att den värmekänsliga vätskan i glasbulben expanderar och glaset krossas, bygeln och öppningslocket öppnas och utlösninganordningen aktiveras. . Vattnet som flödar genom sprinkleröppningen träffar spridarplattan och bildar ett enhetligt spridningsmönster som bestäms av vattentrycket vid sprinklern för att släcka eller kontrollera branden.

6. INSPEKTIONER, TESTER OCH UNDERHÅLL

Se NFPA 25 för anvisningar om inspektion, testning och underhåll.

7. TILLGÄNGLIGHET

Viking Sprinkler modell VK494 finns tillgänglig genom ett nätverk av nationella och internationella återförsäljare. Se Vikings hemsida för information om din närmaste återförsäljare eller kontakta The Viking Corporation.

8. GARANTI

För detaljerad information om garantin, se aktuell prislista från Viking eller kontakta Viking direkt.



DATABLAD

**FREEDOM® NEDÅTRIKTAD
DOLD BOENDESPRINKLER
VK494 (K4.9)**

The Viking Corporation, 210 N Industrial Park Drive, Hastings MI 49058

Telefon: 269-945-9501 Teknisk support: 877-384-5464 Telefax: 269-818-1680 E-post: techsvcs@vikingcorp.com

TABELL 1: TILLGÅENGLIGA TEMPERATURGRADERINGAR OCH YTBELÄGGNINGAR FÖR SPRINKLERN

| Sprinklernas temperaturklassning | Sprinklernas nominella temperaturgradering ¹ | Högsta temperatur vid taket ² | Temperaturgradering (som krävs) för lockenheten ³ | Skyddsplåt grunddelnummer ⁴ | Stor skyddsplåt grunddelnummer ⁴ | Fyrkantig skyddsplåt grunddelnummer ⁴ | Bulbfärg |
|----------------------------------|---|--|--|--|---|--|----------|
| Normal | 155 °F (68 °C) | 100 °F (38 °C) | 135 °F (57 °C) | 13504 | 13642 | 15394 | Röd |
| Mellanhög | 200 °F (93 °C) | 150 °F (65 °C) | 135 °F (57 °C) | 13504 | 13642 | 15394 | Grön |

Ytbeläggningar för sprinkler: Mässing och ENT

Ytbeläggningar för skyddsplåtar: Polerad krom, borstad krom, ljus mässing, antik mässing, borstad mässing, borstad koppar, vitmålad, elfenbensvitmålad, svartmålad

Korrosionsbeständiga beläggningar⁵: ENT

Fotnoter

1 Sprinklernas temperaturgradering är stansad på spridarplattan.

2 Baserat på NFPA-13, NFPA 13R och NFPA 13D. Andra begränsningar kan gälla beroende på brandbelastning, sprinklerplacering eller andra krav från behörig myndighet. Se särskilda installationsstandarder.

3 Maximal omgivningstemperatur för lockenhet är 100 °F (38 °C).

4 Artikelnumret som visas är grunddelnumret. För fullständigt artikelnummer hänvisas till Vikings aktuella prislista

5 De korrosionsbeständiga beläggningarna har klarat det standardiserade korrosionstest som krävs av de godkännande organen som anges i godkännandetabellerna. Dessa tester kan inte representera och representerar inte alla möjliga korrosiva miljöer. Före installation ska du genom slutanvändaren kontrollera att beläggningarna är kompatibla med eller lämpliga för den föreslagna miljön. För automatiska sprinklers används en ENT-beläggning på alla exponerade yttre ytor, inklusive vattenvägen. För sprinkler med ENT-beläggning är Belleville-fjäders exponerad..



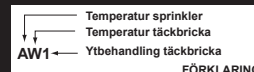
TEKNISKA DATA

**FREEDOM® NEDÅTRIKTAD
DOLD BOENDESPRINKLER
VK494 (K4.9)**

The Viking Corporation, 210 N Industrial Park Drive, Hastings MI 49058
Telefon: 269-945-9501 Teknisk support: 877-384-5464 Telefax: 269-818-1680 E-post: techsvcs@vikingcorp.com

Godkännandetabell

Viking VK494, 4,9 K-faktor nedåtriktad dold boendesprinkler
För system utformade enligt nfpa 13d eller nfpa 13r.
För system utformade enligt nfpa 13, se dimensioneringskriterierna.
För taktyper, se de aktuella utgåvorna nfpa 13, 13r eller 13d



| Sprinklernas grunddelnummer 1 | SIN | NPT gängstorlek | | Nominell k-faktor | | Högsta arbetstryck för vatten |
|---|--|-----------------|------------------------|--|--|---------------------------------|
| | | tum | mm | Amerikanskt mått | metrisk 2 | |
| 20759 | VK494 | 1/2 | 15 | 4,9 | 70,6 | 175 psi (12 bar) |
| Max. täckningsyta ⁶ B X L ft. X ft. (m X m) | Flödesintervall (LPM) | Tryck PSI (bar) | Spridarplatta till tak | Installationstyp | Listningar och godkännanden ^{3,5} | Minsta tillåtna avstånd ft. (m) |
| | 155 °F (68 °C) = B, 200 °F (93 °C) Temperaturklassade | | | | Se bild 2 | |
| 12 X 12 (3,7 X 3,7) | 13 (49,2) | 7,0 (0,48) | Se bild 2 | Dold med skyddsplåtsenhet. Se fotnot 9. | | Se fotnoterna 7, 10 och 11 |
| 14 x 14 (4,3 x 4,3) | 13 (49,2) | 7,0 (0,48) | | | | |
| 16 x 16 (4,9 x 4,9) | 13 (49,2) | 7,0 (0,48) | | | | |
| 18 x 18 (5,5 x 5,5) | 17 (64,4) | 12,0 (0,83) | | | | |
| 20 x 20 (6,1 x 6,1) | 20 (75,7) | 16,7 (1,15) | | | | |

Fotnoter

- Numret som visas är grunddelnumret. Se Vikings aktuella prislista för fullständigt artikelnummer.
- När trycket visas i bar används K-faktor i metriska enheter. När trycket mäts i kPa ska den metriska K-faktorn delas med 10,0.
- Denna tabell visar listningar och godkännanden vid tryckningstillfället. Andra godkännanden kan vara under behandling. Kontakta tillverkaren för besked om andra eventuella godkännanden. Se även dimensioneringskriterierna.
- Listad av Underwriter's Laboratories Inc. för användning i USA, Kanada och EU.
- Uppfyller kraven för New York City, som trädde i kraft den 1 juli 2008.
- För täckningsytor som är mindre än de angivna täckningsytorna, använd flödes- och tryckvärdena för nästa större yta i listan. Listade flöden och tryck gäller per sprinkler. Avståndet från sprinklerna till väggarna får inte överstiga halva det angivna sprinkleravståndet för det aktuella min. flödet och trycket.
- Temperaturgraderingen för skyddet är 135 °F (57 °C). Artikelnr för skydd 135041, 136421 (stor diameter) eller 153941 (fyrkantig skyddsplåt).
- Andra färger finns tillgängliga på begäran, med samma listningar som standardfärgerna. Listningar och godkännanden gäller för alla färgtillverkare. Kontakta Viking för ytterligare information. Specialfärger finns angivna på en etikett på insidan av husen heten. Se bild 3.
- Godkända ytbeläggningar för skyddsplåtar: Polerad krom, borstad krom, ljus mässing, antik mässing, borstad mässing, borstad koppar, vit målad, elfenbensvitmålad eller svartmålad 9.
- C-UL-US-EU-listad som korrosionsbeständig - kemiskt nickel PTFE (ENT)

DIMENSIONERINGSKRITERIER (Se även godkännandetabellen på sidan 3.)

Krav för UL-listning (c-UL-Us-eU):

När Vikings nedåtriktade dolda boendesprinkler VK494 används för system som är utformade enligt NFPA 13D eller NFPA 13R skall täckningsytorna och minimikraven på vattenförsörjning som anges i godkännandetabellen tillämpas.

För system som är utformade enligt NFPA 13: Dimensionerande antal sprinklers skall vara de fyra intilliggande och hydrauliskt mest krävande sprinklerna. Minsta tillåtna flöde från var och en av dessa sprinklers skall vara större än följande:

- Flödeskraven som anges i godkännandetablerna för installationer enligt NFPA 13D eller 13R, för respektive aktuell täckningsytan eller
- Beräkning baserad på ett minsta flöde på 0,1 gpm/sq. ft. över dimensioneringsytan i enlighet med avsnitt 8.5.2.1 eller 8.6.2.1.2 i NFPA 13.
- Minsta avstånd mellan boendesprinklers: 8 ft. (2,4 m).

Obs! Dolda sprinklers får endast installeras i neutrala eller negativa tryckkamrar.

VIKTIGT! Se alltid Bulletin Form nr F_080415 - Bästa praxis för boendesprinklers Hantering och installation. Se även form nr F_080614 för allmänna anvisningar om skötsel, installation och underhåll. Viking sprinklers skall installeras i enlighet med den senaste utgåvan av Vikings tekniska datablad, tillämpliga standarder från NFPA eller andra liknande organisationer samt i enlighet med bestämmelserna i tillämpliga myndighetsföreskrifter, lokala ordningsstadgor och standarder. Slutligt godkännande och godtagande av alla installationer av boendesprinklers måste erhållas från den aktuella kravställaren

VIKING®

DATABLAD

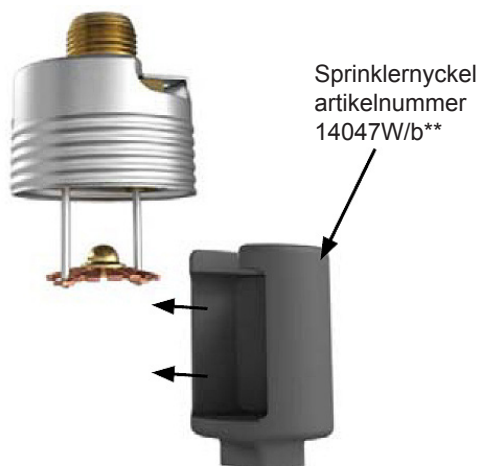
FREEDOM® NEDÅTRIKTAD DOLD BOENDESPRINKLER VK494 (K4.9)

The Viking Corporation, 210 N Industrial Park Drive, Hastings MI 49058

Telefon: 269-945-9501 Teknisk support: 877-384-5464 Telefax: 269-818-1680 E-post: techsvcs@vikingcorp.com

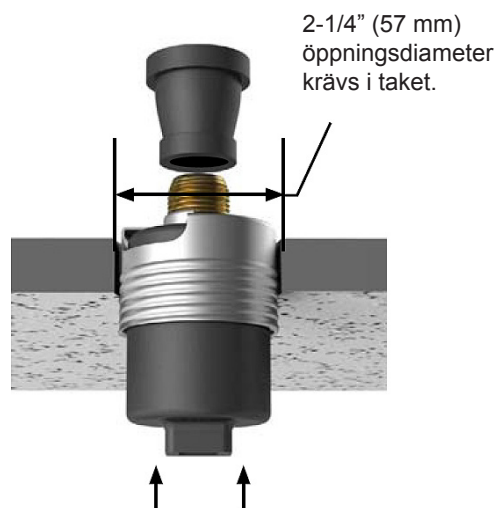
Sprinkler och adapterenhet

- Skyddshölje borttaget
- Använd nyckel 14047W/b**



Steg 1:

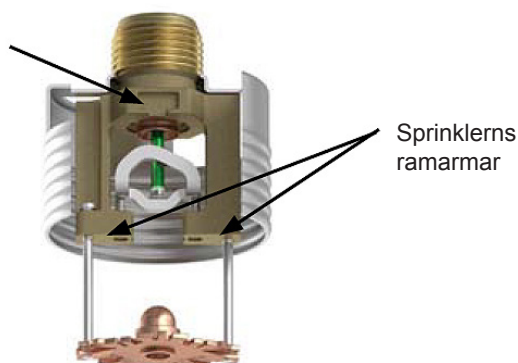
För försiktigt nyckeln i sidled runt spridarplattan och skruvarna



Steg 2:

Tryck försiktigt nyckeln uppåt och vrid den något för att garantera att den har ett grepp om anliggningsytorna.

Sprinklerns
anliggningsyta



Sprinklerns
ramarmar

Installera aldrig sprinklern genom att använda installationsnyckeln över ramarmarna. Dra inte åt för hårt. Använd endast de utsedda sprinklernycklarna, Viking artikelnummer 14047W/b** eller 14031**. Genom att vrida sprinklern medurs 1 till 1,5 varv efter åtdragning för hand uppnås en läckagetät tätning.

Bild 1: Sprinklerinstallation och korrekt nyckelanvändning

** En 1/2" spärrnyckel krävs (ej tillgänglig från Viking)

VIKING®

TEKNISKA DATA

**FREEDOM® NEDÅTRIKTAD
DOLD BOENDESPRINKLER
VK494 (K4.9)**

The Viking Corporation, 210 N Industrial Park Drive, Hastings MI 49058
Telefon: 269-945-9501 Teknisk support: 877-384-5464 Telefax: 269-818-1680 E-post: techsvcs@vikingcorp.com

