

Støydempende avløpsrør
INSTALLASJONSVEILEDNING



CONNECT TO BETTER

Wavin SiTech+

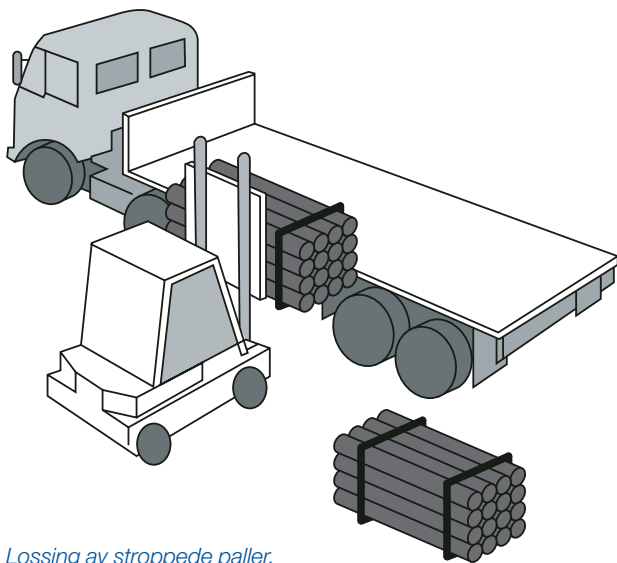
Innomhus avløpssystem med
støydempende egenskaper



Installering

Håndtering

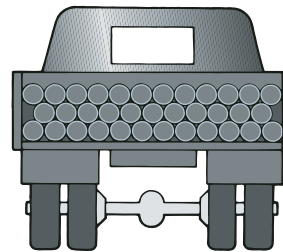
- ⦿ Rør og deler må håndteres forsiktig. Støt eller skraping på røret kan ødelegge det ytterste sjiktet eller påvirke pakningens egenskaper.
- ⦿ Løse rør må losses for hånd. Om rørene ligger teleskopert, må alltid det innerste røret fjernes først. Om gaffeltruck brukes ved lossing, anbefaler vi nylonstrop- per rundt stålgafler, eller bruk av plastgafler. Metallgafler, kroker eller kjetting må ikke komme i direkte kontakt med rørene. Forlengede gafler bør ikke benyttes.
- ⦿ Hvis lastning eller lossing utføres med kran, må rørene løftes i to punkter ved hjelp av en stropp(er) festet i til- strekkelig bredde.
- ⦿ Hvis lastning eller lossing utføres med kran, må rørene løftes i to punkter ved hjelp av en stropp(er) festet i til- strekkelig bredde.



Lossing av stroppe- de paller.

Transport

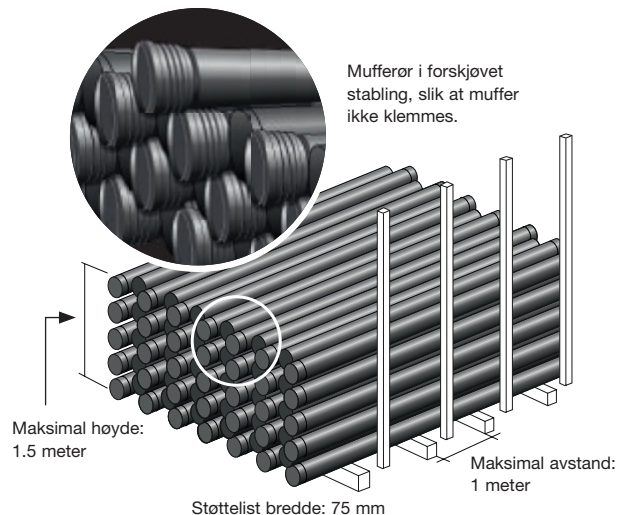
- ⦿ Når Wavin SiTech+ rørene er tatt ut av den originale emballasjen må de transporteres på en ren flate, med støtte under hele lengden.
- ⦿ Rørene må ikke bøyes.
- ⦿ Støt på rør og deler må unngås.



Transport av løse Wavin rør.

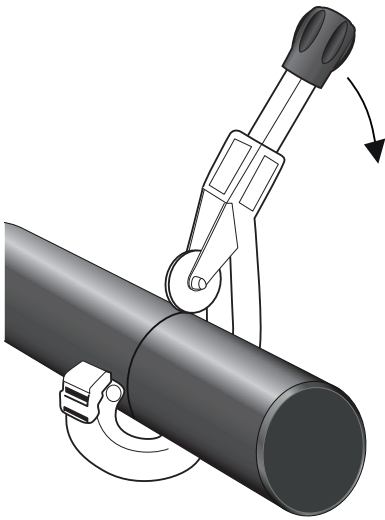
Lagring

- ⦿ Rør må alltid lagres på flatt underlag.
- ⦿ Paller skal lagres i maks 1.5m høyde med mindre pallen utstyres med ekstra støtte eller karmen.
- ⦿ Løse rør:
 - må ha minst 2 støtter likt fordelt over rørlengden,
 - maksimal lagringshøyde for løse rør, er 1,5m,
 - løse rør bør ha støtte i hele lengden. Om dette ikke er mulig, skal røret utstyres med støtter av minst 75mm bredde for hver 1. meter,
 - rør i forskjellige dimensjoner bør lagres separat, der dette ikke er mulig, legg de største rørene nederst,
 - rør skal lagres slik at muffene ikke belastes, og slik at hele rørlengden har støtte. (se bilde)
- ⦿ Rørdeler leveres i kartong og må lagres innendørs og uten tyngdebelastning.
- ⦿ Glidemiddel skal lagres kjølig, adskilt fra varmekilder eller direkte sollys.



Kapping av rør

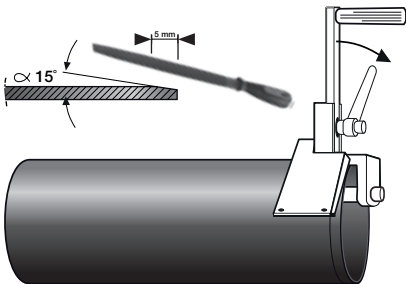
1. Kutt røret vinkelrett. Så langt mulig, bruk en rørkutter.



2. Avgrad røret som beskrevet i pkt. 3

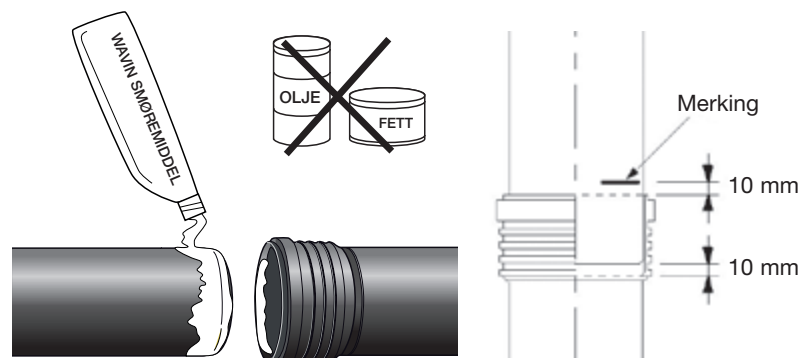


3. Avgrad kuttflate i ca. 5mm lengde, og med skrå på ca. 15 grader.



Pakning / sammenføring

1. Påse at avgrading er utført og renset for eventuelt restspon.
2. Sjekk at pakningen sitter riktig i sporet på muffen
3. Sørg for at komponentene som skal skjøtes er tørre, rene og støvfri. Påse at det ikke er dype riper i røret eller i muffen på delen, da dette kan forhindre at pakningen gir en vanntett forbindelse
4. Smør røret eller delens spissende med et Wavin glidemiddel. Bruk ikke fett eller olje.
5. Sørg for at muffe og spissende er i linje.
6. Skyv røret eller delens spissende helt inn i muffen. Ved skjøting av et rør som er 2 meter eller mer, marker rørets spissende før det trykkes inn i muffen. Trekk det 10 mm tilbake.
7. Sjekk at ekspansjonsavstand ikke forskyves ved videre montering.



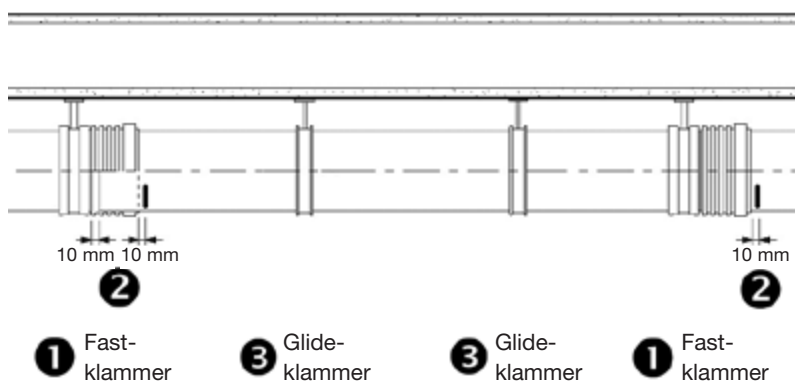
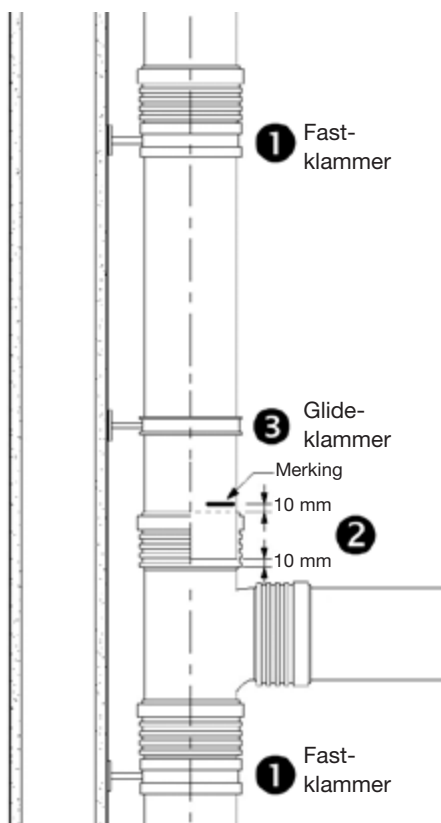
Installering

Klamring av rør

- ⦿ Anvend kun klammer med gummidemping for minimering av støy til bygningsdel.
- ⦿ Rørene må klamres med maksimalt følgende avstander:

UD [mm]	Maksimal klammeravstand	
	Vertikalt [m]	Horisontalt [m]
32	1.50	0.50
40	1.50	0.60
50	1.50	0.75
75	2.00	1.10
90	2.00	1.35
110	2.00	1.65
125	2.00	1.85
160	2.00	2.40

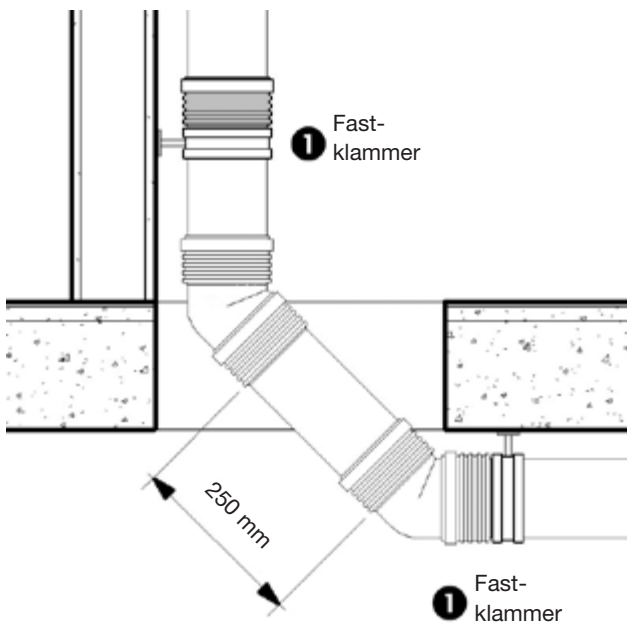
- ⦿ Sørg for at rørsystemet er installert spenningsfritt
- ⦿ Fastklammer hindrer bevegelse i røret etter at skruene er strammet. Når skruene på glideklammeret er strammet, kan rørets fremdeles ekspandere gjennom klammeret.
- ⦿ For hver rørlengde på 2m eller mer, monteres et fastklammer rette ved muffen. se punkt ①.
- ⦿ For vertikale rør må fastklammer alltid monteres øverst på røret, men under muffen. Påse at ekspansjonsgapet på 10mm i rørenden ② fremdeles sikres også etter montering av fastklammeret.
- ⦿ Ved hver del, eller samling av deler, skal det alltid monteres et fastklammer.
- ⦿ Alle andre klammer, vertikalt eller horisontalt, må være et glideklammer. ③ for å ta opp den termiske lengdeutvidelsen.
- ⦿ Hvis du har forskjellige materialer/vegger å feste klammeret på, velg alltid den med høyest densitet.
- ⦿ Flere korte rør i kombinasjon med deler må sikres slik at de ikke kan gli fra hverandre.



Montering av rør og spesialfittings

Vertikalt røropplegg

- ⦿ Bruk aldri et 90° bend på horisontalt rør ved overgang til vertikalt rør. Bruk alltid to 45° bend.
- ⦿ I bygninger med mer enn tre etasjer (>10m vertikalt), bruk et 250mm rør mellom to 45° bend, hvis plassen er tilstrekkelig. Røret på 250mm vil redusere støyen fra vertikalt rør til horisontalt rør.
- ⦿ Sørg for sikker klamring av denne seksjonen med to fast-klammer, ①, med ett klammer på vertikal rørstump, og ett på horisontalt rør så tett på muffe som mulig.

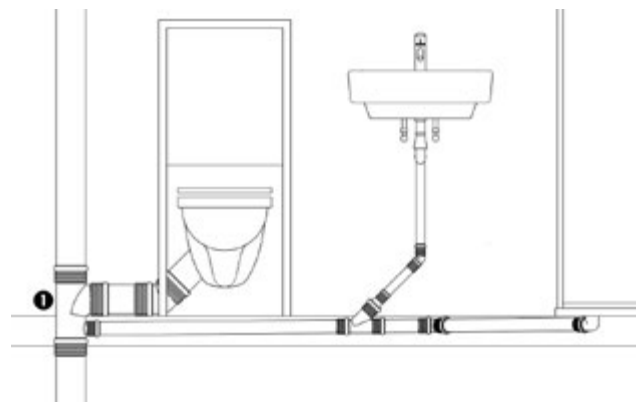


Gulv og veggjennomføringer

- ⦿ Rørgjennomføringer i gulv og vegger, må alle sikres med godkjent tett og lyddempende materiale.

Grenrør med ekstra tilkobling for dusj

- ⦿ For en rimelig og enkel installasjon av et toalett og avløpsrør til dusj og/eller servant, kan dusjgren være en tenkt løsning. ①.



Branntetting

Branntetting må kun foretas av kvalifisert personell, og utføres i henhold til gjeldende lover og regler.

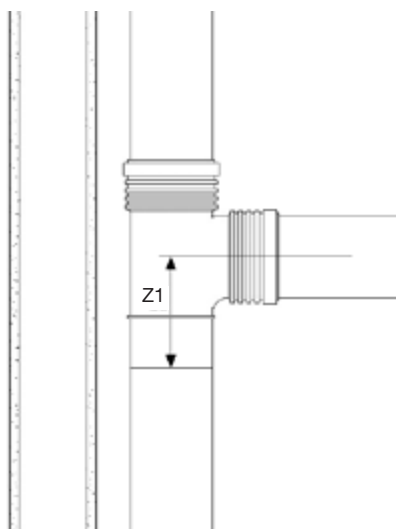
Installering

Reparasjon ved bruk av HepSure reparasjonsmuffe i gummi

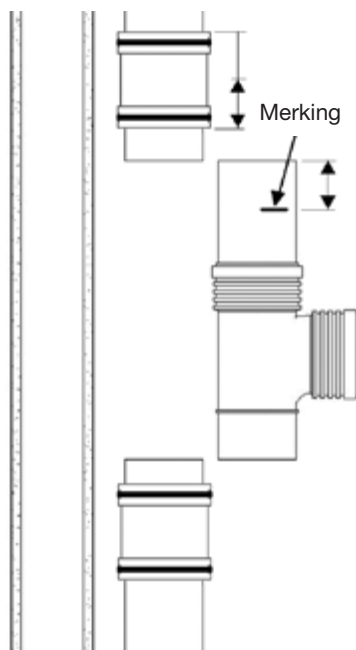
Hvis et rør må skiftes eller et grenrør skal kappes inn, gjelder følgende prosedyre:

1. Kapp ut den delen som skal erstattes. Ved innkapping av grenrør, påse at avgrening kommer i riktig høyde.

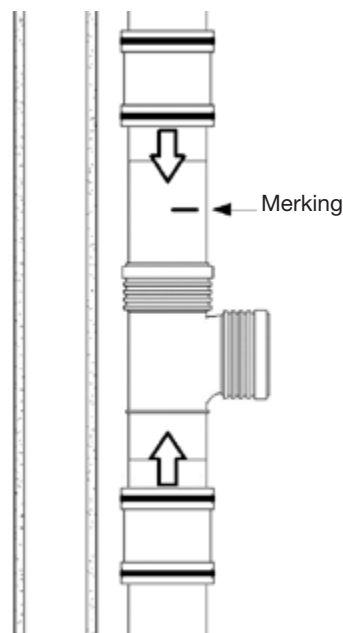
Målet Z1 er oppgitt for alle grenrør i produktoversikten.



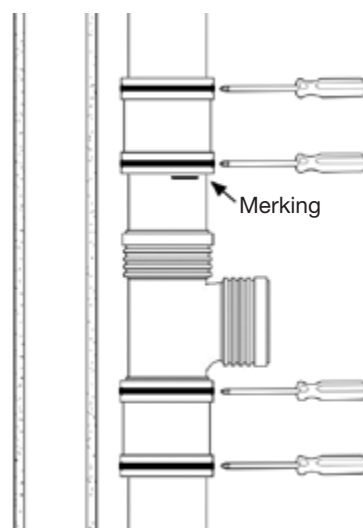
2. Skyv muffen HepSure inn på eksisterende rør.
3. Påse at røret, eller grenrøret med rørstuss har samme lengde som den delen du kappet ut.
4. Mål halve lengden på HepSure. Avmerk denne lengden fra spissenden på rørstussen.



5. Monter grenrøret med rørstuss, og skyv HepSure over spissende til det avsatte merket.



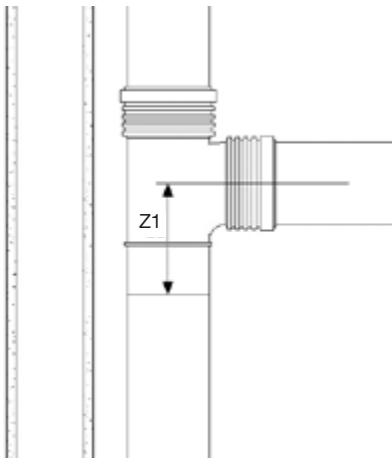
6. Stram skruer for å sikre en tett og stabil forbindelse.



Reparasjon ved bruk av Sitech+ glidemuffe

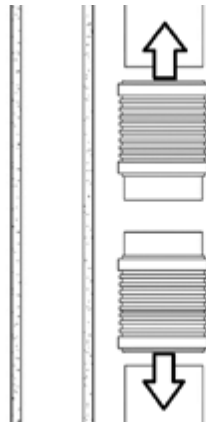
Hvis et rør må skiftes eller et grenrør skal kappes inn, gjelder følgende prosedyre:

1. Kapp ut den delen som skal erstattes. Ved innkapping av grenrør, påse at avgrening kommer i riktig høyde. Z1 verdi er angitt for hvert grenrør i produktoversikten.



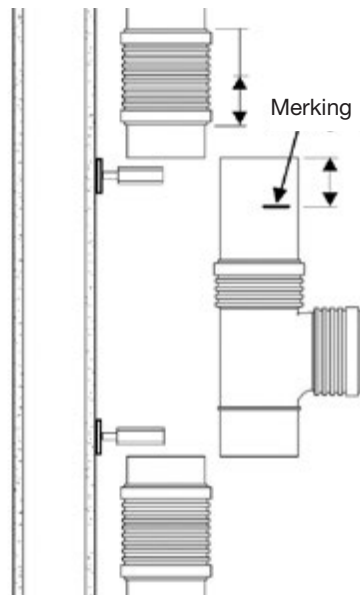
2. Sett inn en foreløpig rørstuss halvveis inn i muffen for korrekt innstikk på røret og riktig posisjonering av pakning for videre montering.

3. Påsett så den frie enden av muffen på røret, og skyv muffen helt over det eksisterende røret.



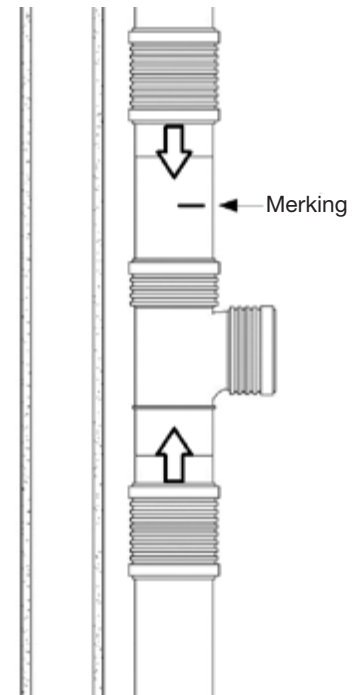
4. Påse at røret, eller grenrøret med rørstuss har samme lengde som den delen du kappet ut.

5. Mål halve lengden på muffen. Mål den samme lengden på rørstussen og sett et merke.



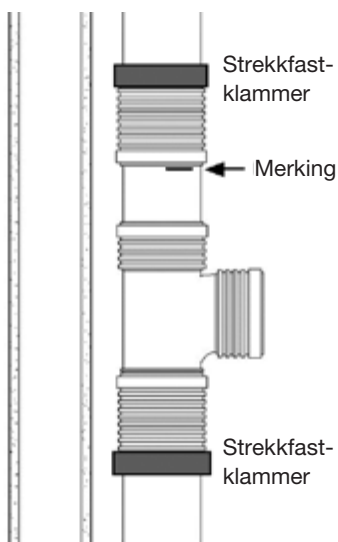
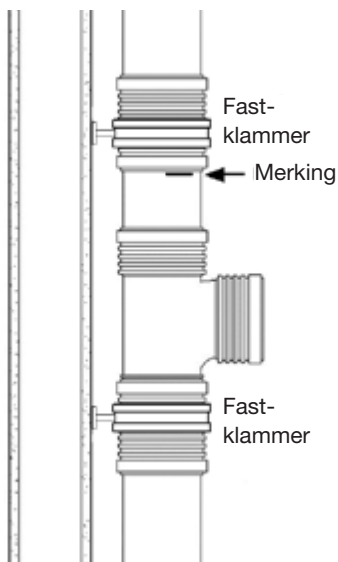
6. Monter to klammer så nærme de to rørendene som mulig. Hvis du monterer klammer på glidemuffene, se bort fra dette punktet.

7. Installer ett klammer på hver glidemuffe for å hindre bevegelser.



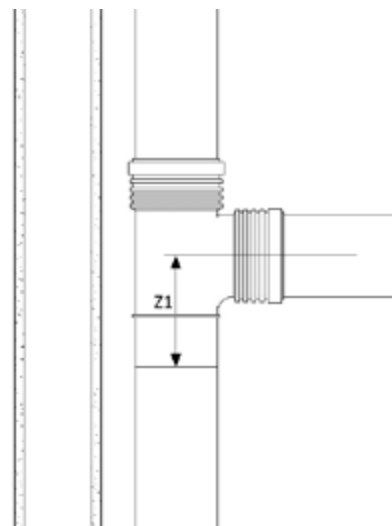
Installering

8. Sørg for at klammeret sitter riktig, og trekk til skruene. Påse at muffene ikke beveger seg under tiltrekking av skruer.

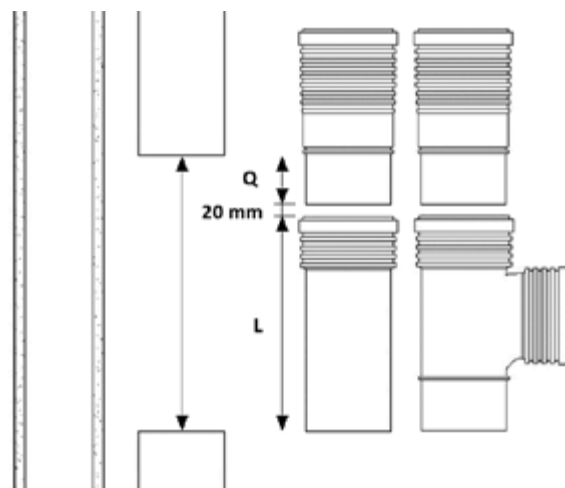


Reparasjon ved bruk av langmuffe og glidemuffe

1. Ved montering av grenrør, sørg for at avgrensning kommer i riktig høyde. Z1 verdi er angitt for hvert grenrør i produktkatalogen.

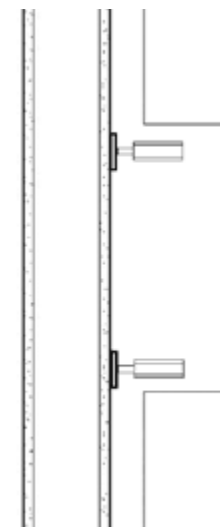


2. Ved montering av et grenrør skal lengden av den utkappede delen være lik grenrørets lengde (L) + 20mm + lengden av på spissenden til langmuffen (Q).



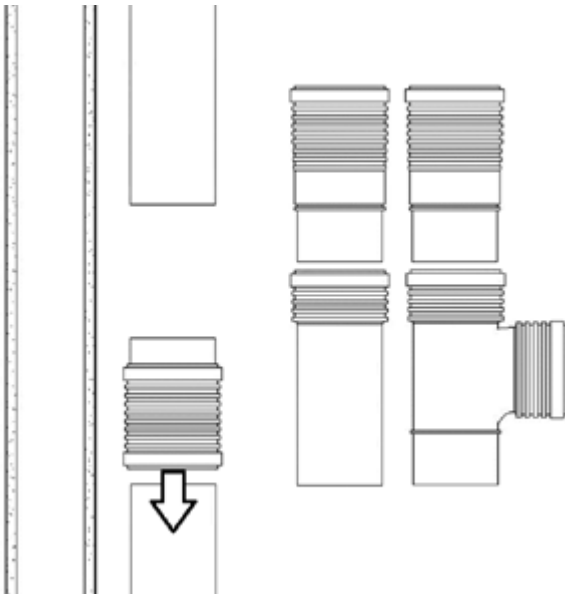
Ved utkapping av et rørstykke, sørg for at den totale lengden av det nye mufførøret (L) er lik lengden av den utkappede delen minus lengden på spissenden til grenrøret (Q) minus 20mm.

3. Monter to klammer bakdelene så nærme de to rørendene som mulig. Ved bruk av stoppklammer, se bort fra dette punktet. D.v.s at du enten bruker fastklammer montert på muffe, eller fikseringsklammer over og under muffe.

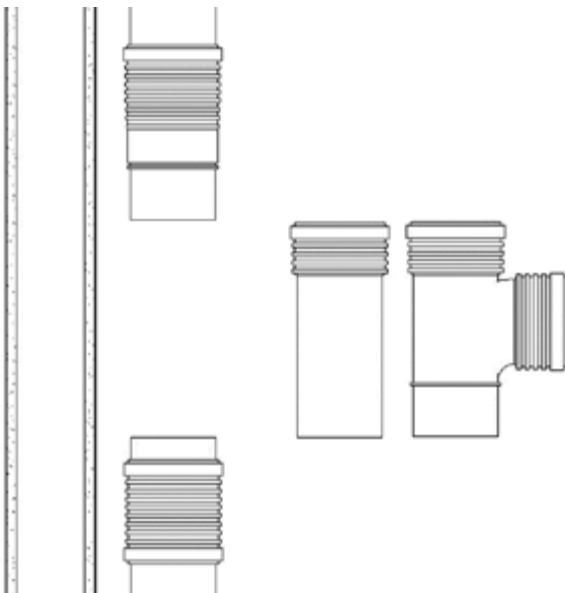


4. Sett inn en foreløpig rørstuss halvveis inn i muffen for korrekt innstikk på røret og riktig posisjonering av pakning for videre montering.

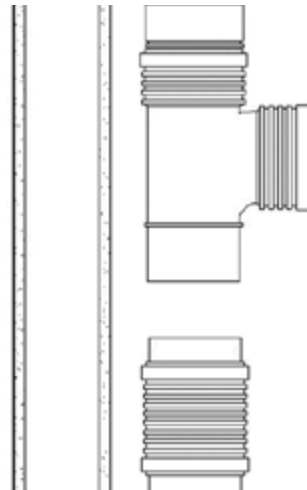
5. Påsett så den frie enden av muffen på røret, og skyv muffen helt over det eksisterende røret.



6. Sky langmuffen over den ande spissenden.



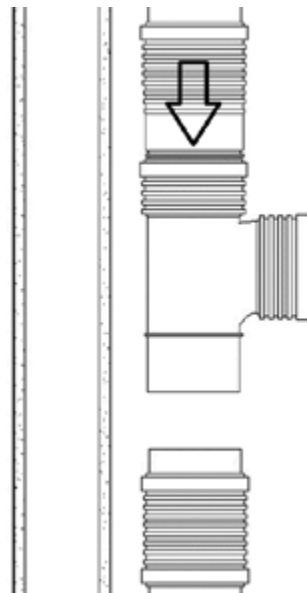
7. Skyv muffen på grenrøret inn på spissenden av langmuffen.



8. Skyv den lange muffen med grenrør til røndene møtes.

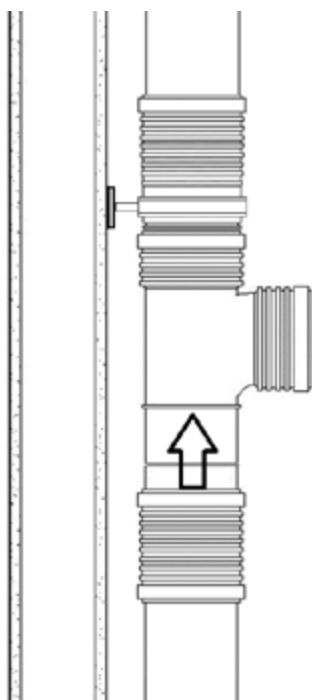
9. Avslutt monteringen av fastklamre.

10. Ved montering, marker halve lengden i muffen. Overfør så dette målet fra rørets spissende og sett merke.

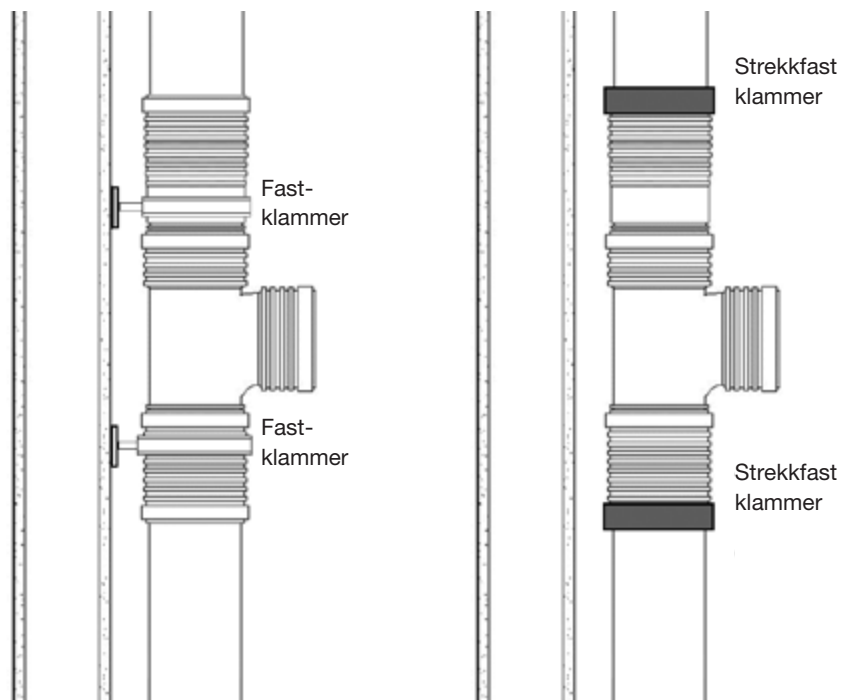


Installering

11. Skyv så muffen over motstående spissende på grenrør, eller til avsatt merke på rør.



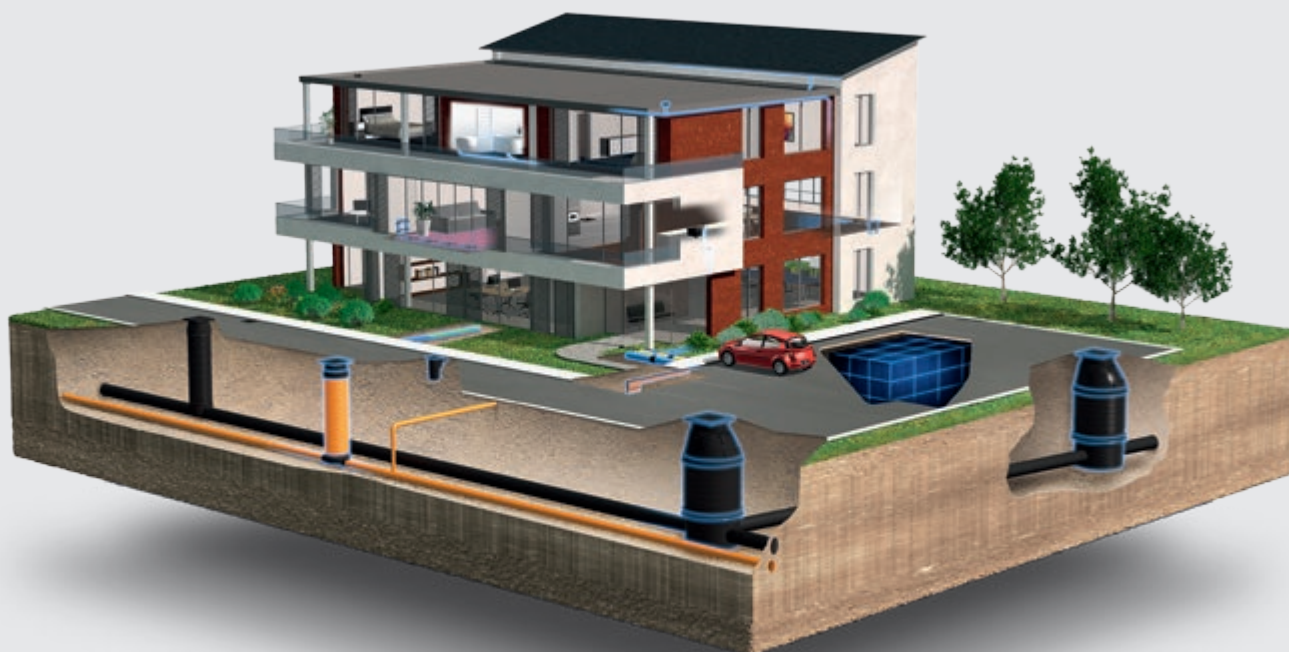
12. Avslutt installasjonen av fastklammer, eller installer et låseklammer for å hindre bevegelse.





CONNECT TO BETTER

Du får mer informasjon ved å besøke
www.wavin.no



**Water management | Heating and cooling | Water and gas distribution
Waste water drainage | Cable ducting**

Norsk Wavin AS

Karihaugveien 89
1086 Oslo
Tlf. +47 22 30 92 00
Internet www.wavin.no
E-mail wavin.no@wavin.com

Wavin er opptatt av kontinuerlig produktutvikling og forbedrer seg derfor retten til å endre produktspesifikasjoner uten varsel. All informasjon i denne publikasjonen er gitt i god tro og antas å være korrekt på det tidspunktet da den ble trykt. Produsenten kan imidlertid ikke påta seg ansvar for eventuelle feil, utelatelser eller gale vurderinger. Brukerne bør forsikre seg om at produktene er egnet til formålet og det tiltenkte bruksområdet..

Mexichem
Building & Infrastructure



wavin

CONNECT TO BETTER