

Skyvespjeldventil, Zubi type 200 med ratt

Knife gate valve, Zubi type 200 hand wheel

Valvula cutit cu sertar tip Zubi 200, cu actionare manuala cu roata

1
98

Dimensjoner

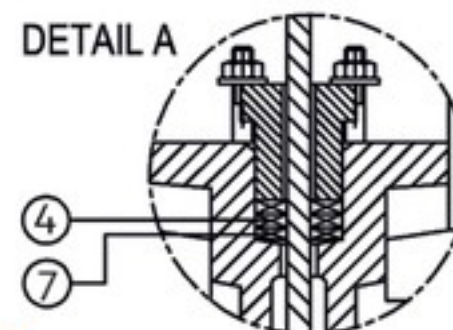
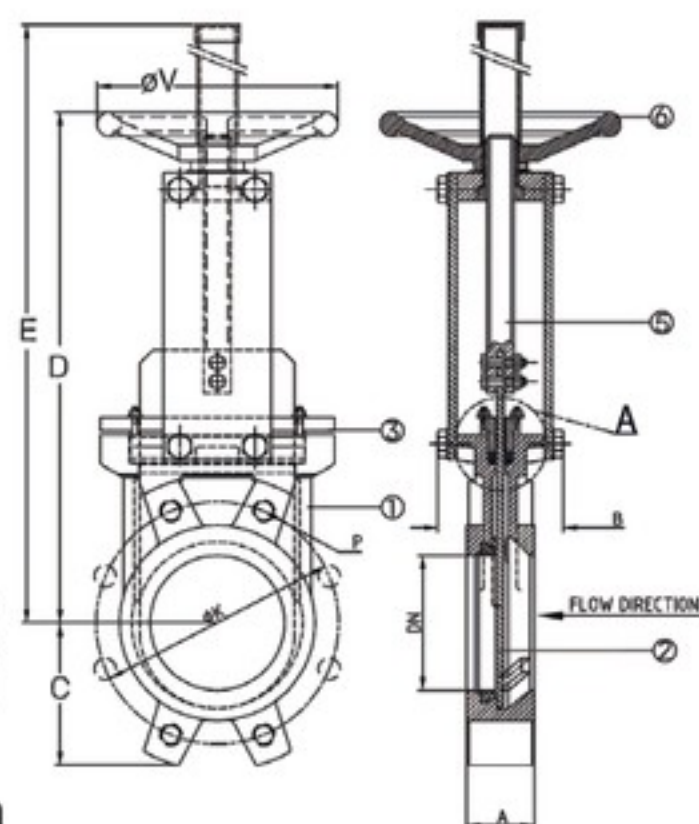
DN 50 - DN 600

Trykkklasse

PN 10 DN 50 - DN 250

PN 6 DN 300 - DN 400

PN 4 DN 450 - DN 600



Dimensions

DN 50 - DN 600

Pressure rating

PN 10 DN 50 - DN 250

PN 6 DN 300 - DN 400

PN 4 DN 450 - DN 600



Funksjon og konstruksjon

Ensidig tettende skyvespjeldventil med stigende spindel.

Features

Uni-directional Knife gate valve with rising stem.

Anvendelsesområde

Vann, noen kjemikalier, tyktflytende medier.

Range of applications

Water, some chemicals, slurry etc.

Materialbeskrivelse

	GG25	CF8M
1. Hus	GG-25	CF8M
2. Kniv	AISI 304L	AISI 316L
3. Gland	Aluminium	AISI 316
4. O-ring	NBR	EPDM
5. Spindel	AISI 303	AISI 303
6. Ratt	GG-25	GG-25
7. Pakning	Syntet.+PTFE	Syntet.+PTFE

Materials

	GG25	CF8M
1. Body	GG-25	CF8M
2. Knife	AISI 304L	AISI 316L
3. Gland	Aluminum	AISI 316
4. O-ring	NBR	EPDM
5. Stem	AISI 303	AISI 303
6. Hand wheel	GG-25	GG-25
7. Packing	Syntet.+PTFE	Syntet.+PTFE

Anslutningsform

Flenser iht. DIN standard, PN 10/16.

HS Code 8481.8010

HS Code Int. 8481.80

Socket

Flanges acc. to DIN standard, PN10/16

MÅLTABELL OG ARTIKKELNUMMER/MEASUREMENTS AND PART NO.

DN	DIMENSIONS						NRF nr./Part No.	
	A	B	C	D	øV	E	GG-25	CF8M
50	40	92	63	295	200	417		
65	40	92	70	320	200	442		
80	50	92	92	346	200	469	5515855	5515839
100	50	92	105	386	200	509	5515856	5515841
125	50	102	120	420	250	593	5515857	5515842
150	60	102	130	471	250	644	5515858	5515843
200	60	119	160	582	300	825	5515859	5515844
250	70	119	198	683	300	1026	5515861	5515845
300	70	119	234	790	300	1126	5515862	5515846
350	96	194	256	907	400	1357	5515863	5515847
400	100	194	292	1014	400	1463	5515864	
450	106	290	308	1106	500	1651	5515865	
500	110	290	340	1211	500	1756	5515866	
600	110	290	400	1417	500	2062		