

# 9171-1 Heinco Skjøtemuffe

For støpejerns\*- og duktile rør

Serienr. 13-02

## Bruksområde og spesielle egenskaper

- Bruksområde: Vann og avløp
- Passer duktile rør og støpejernsrør (for min./maks. diameter se tabell pkt. E)
- Overflatebelegget (epoxy) har dokumentert lite groing og gode korrosjonsegenskaper og er GSK godkjent



## Teknisk beskrivelse og materialspesifikasjon

- Standarder: EN 1092-2
- Byggelengde: Se tabeller
- Trykkklasse: PN 16
- Flenser: Standardboring PN 10
- Temperaturgrense: 50°C
- Avvinkling: 4° uavhengig avvinkling alle retninger
- Overflatebehandling: Epoxy minimum 250 µm
- Produktfarge: Blå, RAL 5017

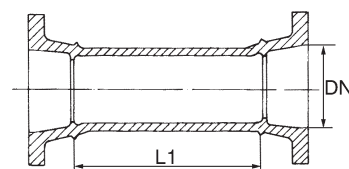
### Materialspekifikasjon

Detalj	Materialer
Hus	Duktilt jern EN 1563 EN-GJS-500-7
Gland	Duktilt jern EN 1563 EN-GJS-500-7
Pakning	Gummi (NBR)
Bolter	Varmforsinket stål (A2/A4 på forespørsel)

## Dimensjoner og ytelser

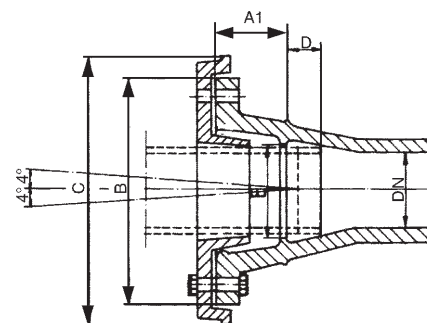
### S-9171-1 Skjøtemuffe

DN mm	L1 mm	Vekt kg	Esco nr.	NRF nr.
100	160	30	91711001	206 4209
150	165	40	91711501	206 4219
200	170	72	91712001	206 4229
250	175	85	91712501	206 4239
300	180	106	91713001	206 4249



DN mm	A1 mm	B mm	C mm	D mm	E* min/maks	Bolter	
						stk.	mm
100	75	280	310	35	115,2 - 124	4	M 20 x 90
150	75	330	360	35	167,1 - 177	4	M 20 x 90
200	80	372	415	35	219,0 - 228	6	M 20 x 90
250	80	423	468	35	269,9 - 280	6	M 20 x 100
300	80	476	516	35	322,7 - 332	7	M 20 x 100

\*Se tabell pkt. E



Ulefos AS påtar seg ikke ansvar for eventuelle feil i sine datablader, brosjyrer eller annet trykket materiale. Ulefos AS forbeholder seg rett til konstruksjonsendringer av sine produkter uten forvarsel. Dette gjelder også produkter som inngår i allerede definerte ordre under forutsetning av at avtalte spesifikasjoner ikke endres. Samtlige varemerker i dette materialet er respektive firma sin eiendom.