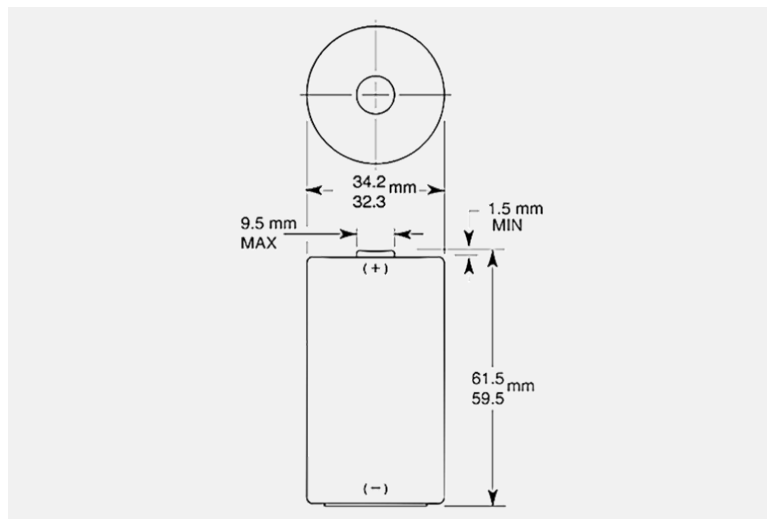


## ALKALISK-MANGANDIOKSID BATTERI



Størrelse: D (LR20) PC1300



Dimensjoner vist er IEC Standarder

### NØKKELFUNKSJONER

- Pålitelig Prestasjon
- Utmerket motstand mot korrosjon
- Designet til møte alt dur kvalitet sikkerhets- og miljøstandarder:
  - Sikkerhet: IEC 60086-5
  - ANSI C 18,1 M, del 2
  - EU-batteridirektiv
  - Kvalitet: ISO 14001 og 9001, Duracell World Class Continuous Improvement Program

### TYPISK PRODUKTOMRÅDER

- Klokker
- Multimetre
- Lommelykter
- Vekt

### ELEKTRISKE EGENSKAPER

- Nominell kapasitet (25 mA, 0,8V Sluttspenning) 19 669 mAh
- Typisk Spenning (ved + 20 °C) 1,5 V
- AC Impedans @ 1 kHz 133 mΩ

### FYSISKE EGENSKAPER

- Typisk vekt 144,0 g (5.1 oz)
- Typisk volum 56,4 Cm<sup>3</sup> (3.4 i<sup>3</sup>)
- Terminaler Flat

### BRUKS & LAGRINGS VILKÅR

- Operativt temperaturområde -20°C til 54 °C (-4 °F) til 130 °F
- Anbefalt Lagring (lagrings område bør være rent, kjølig, tørt og ventilert) 5°C til 30 °C (41 °F) til 86° F)

# PROCELL®

PROFESSIONAL BATTERIES

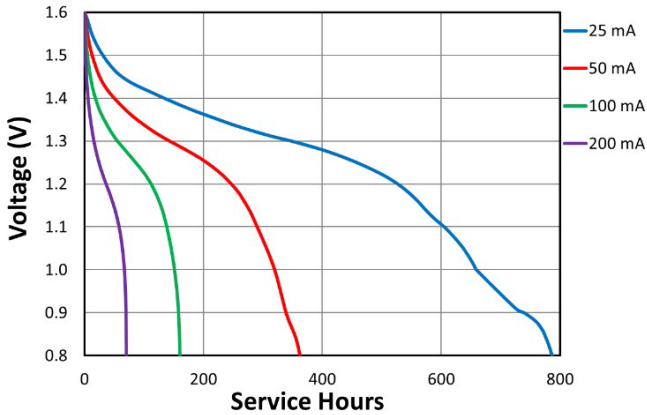
Procell Professional batterier  
Berkshire Corporate Park  
Telefon: 1-800-544-5454 (grønt nummer) [www.procell.com](http://www.procell.com)

Levert kapasitet avhenger av anvendt belastning, driftstemperatur og sluttspenning. Se diagrammene og utladningsdataene som vises som eksempler på energien/levetiden, som batteriet vil yte ved ulike belastningsforhold.

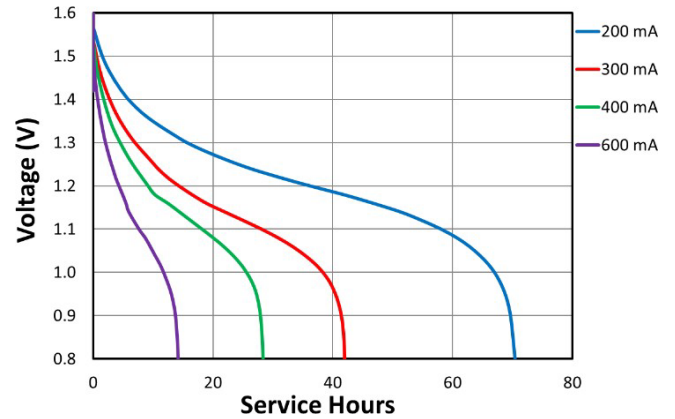
Disse dataene kan endres. Ytelsesinformasjon er typiske verdier. Kontakt Duracell for å få den nyeste informasjonen

**TYPISK PRESTASJON**

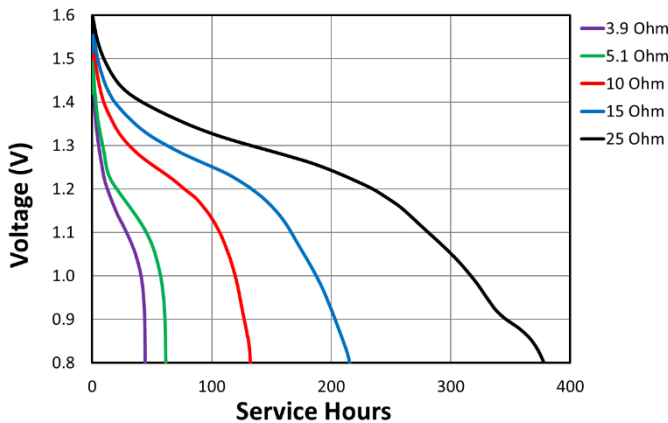
**Constant Current**



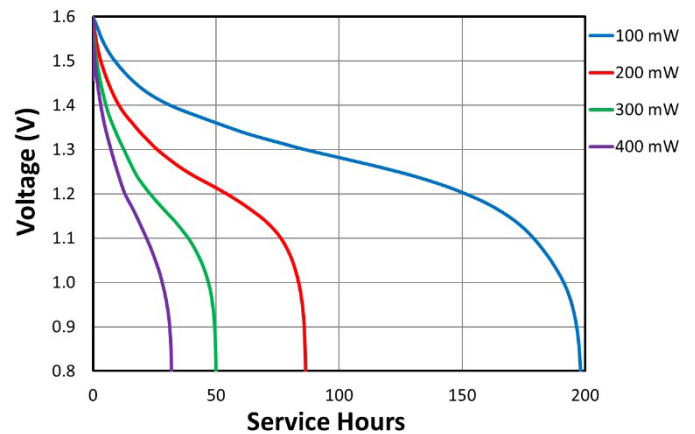
**Constant Current**



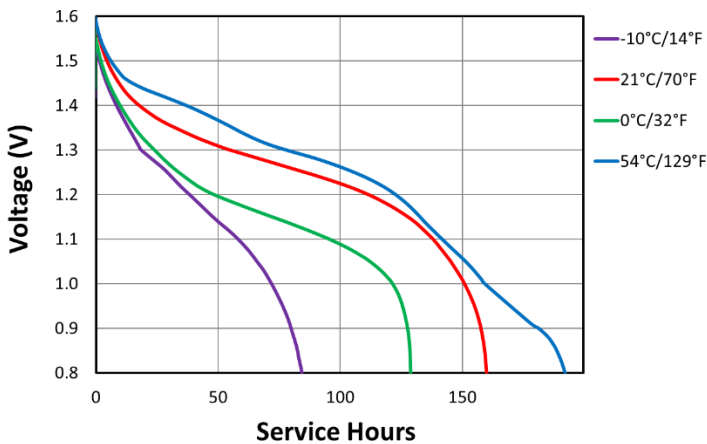
**Constant Resistance**



**Constant Power**



**Constant Current - 100 mA**



Levert kapasitet avhenger av anvendt belastning, driftstemperatur og sluttspenning. Se diagrammene og utladningsdataene som vises som eksempler på energien/levetiden, som batteriet vil yte ved ulike belastningsforhold..

Disse dataene kan endres. Ytelsesinformasjon er typiske verdier. Kontakt Duracell for å få den nyeste informasjonen