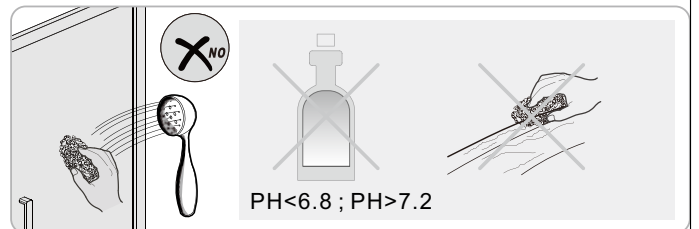
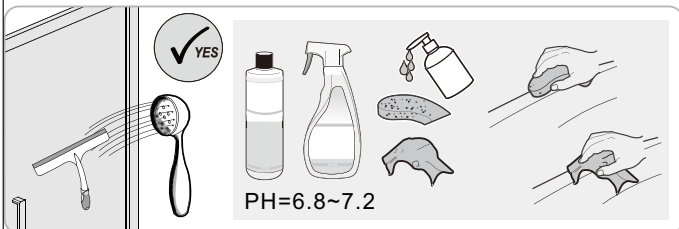
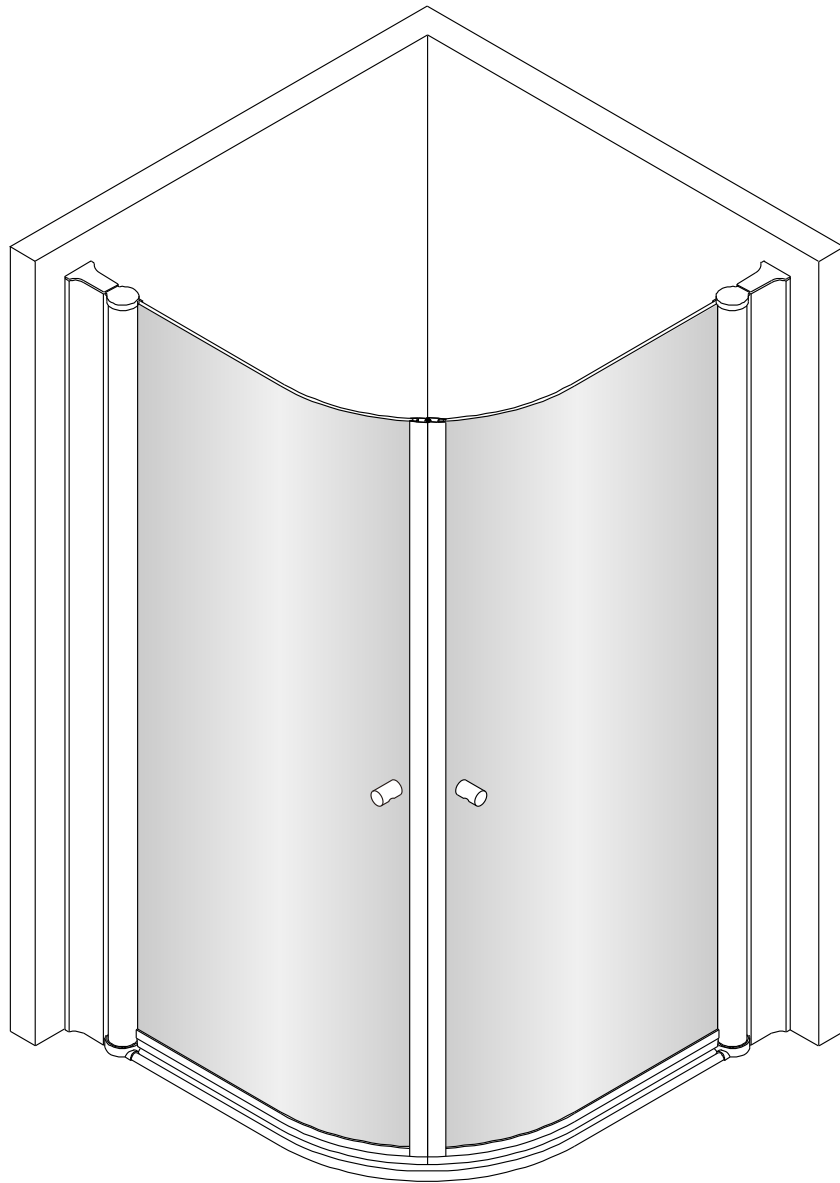
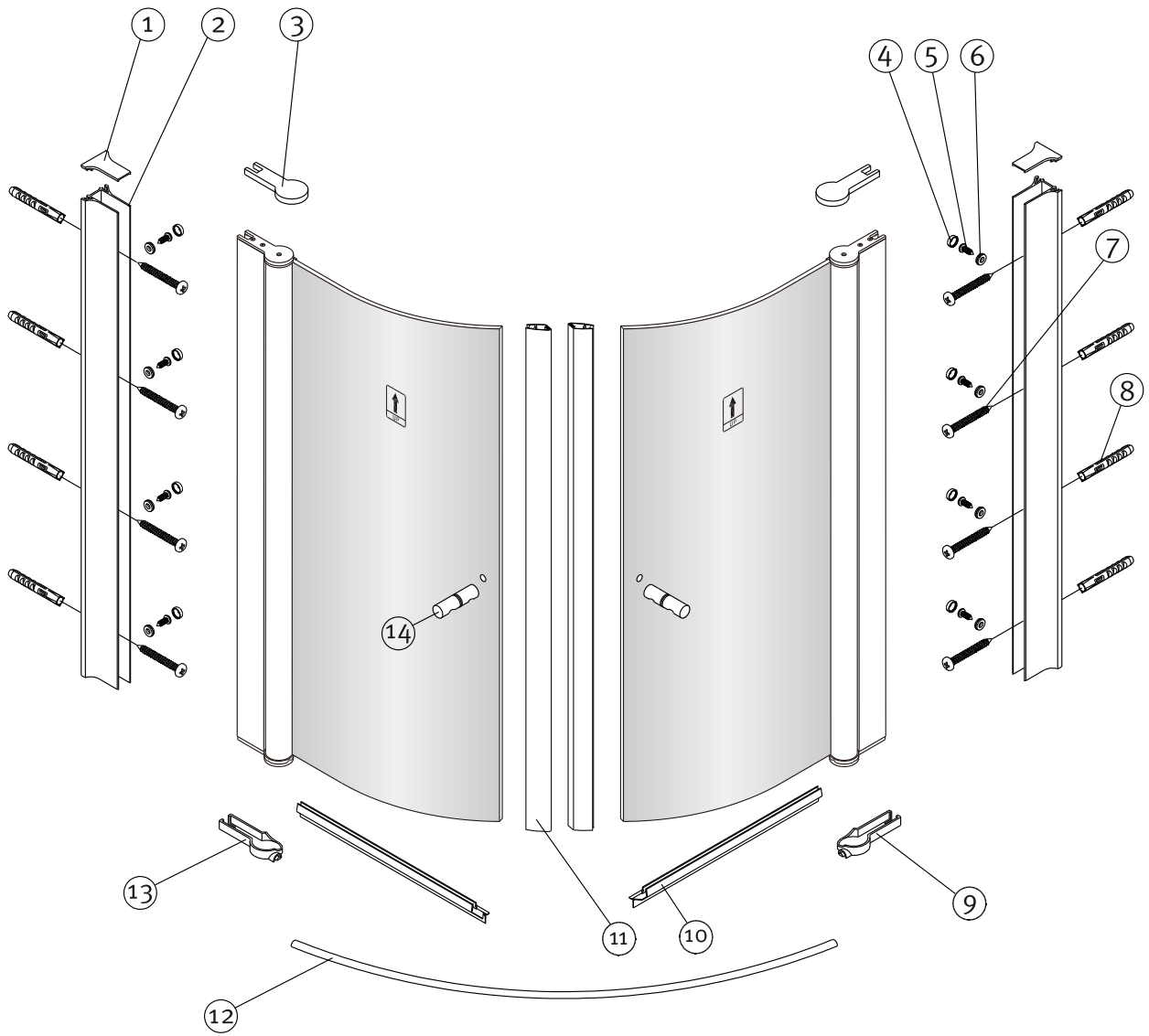


Monteringsvejledning

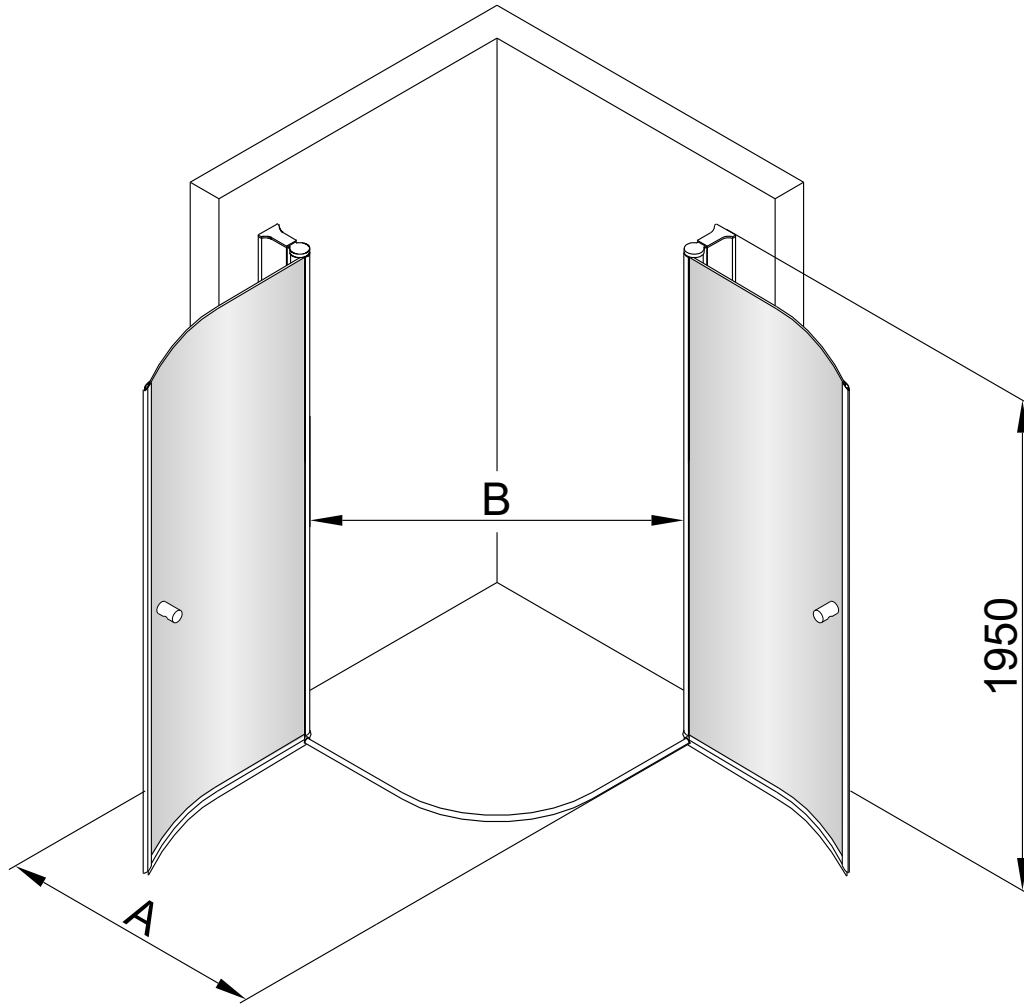
Monteringsanvisning

Installationsanvisning





No.	(DK) Antal	(N) Antall	(S) Antal (PCS)	No.	(DK) Antal	(N) Antall	(S) Antal (PCS)
1		2		8		8	
2		2		9		1	
3		2		10		2	
4		8		11		2	
5		8		12		1	
6		8		13		1	
7		8		14		2	

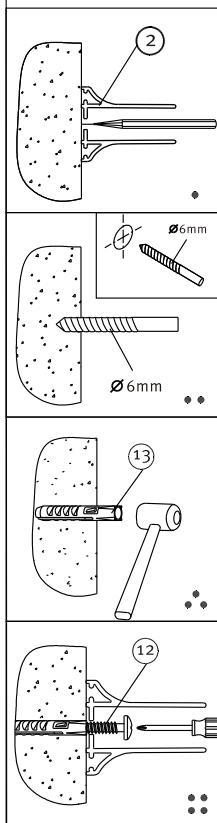
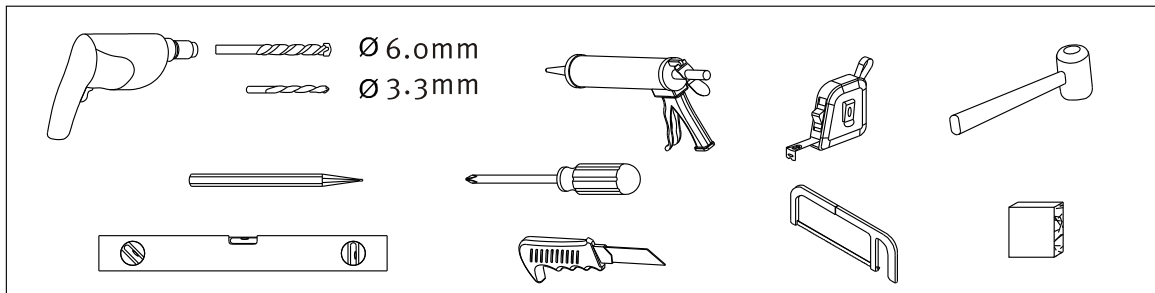


A	B
780	960
880	1100

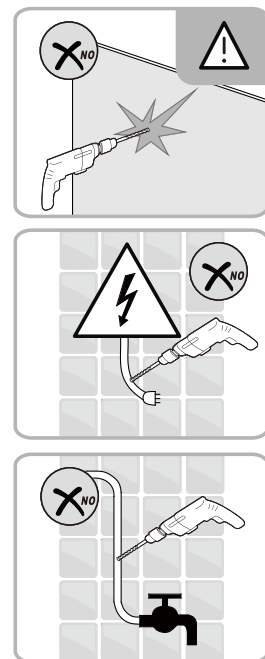
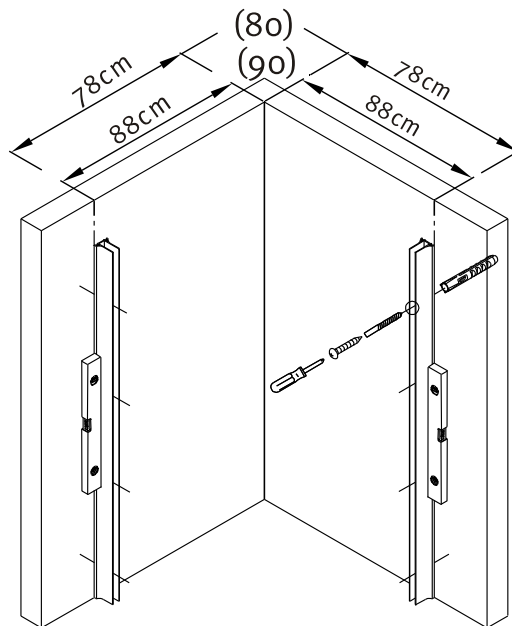
Figur 1

Figur 1

Bild 1



Dørene må understøttes ved montering opp fra gulv. Avstandsklosser har varenummer 640079.

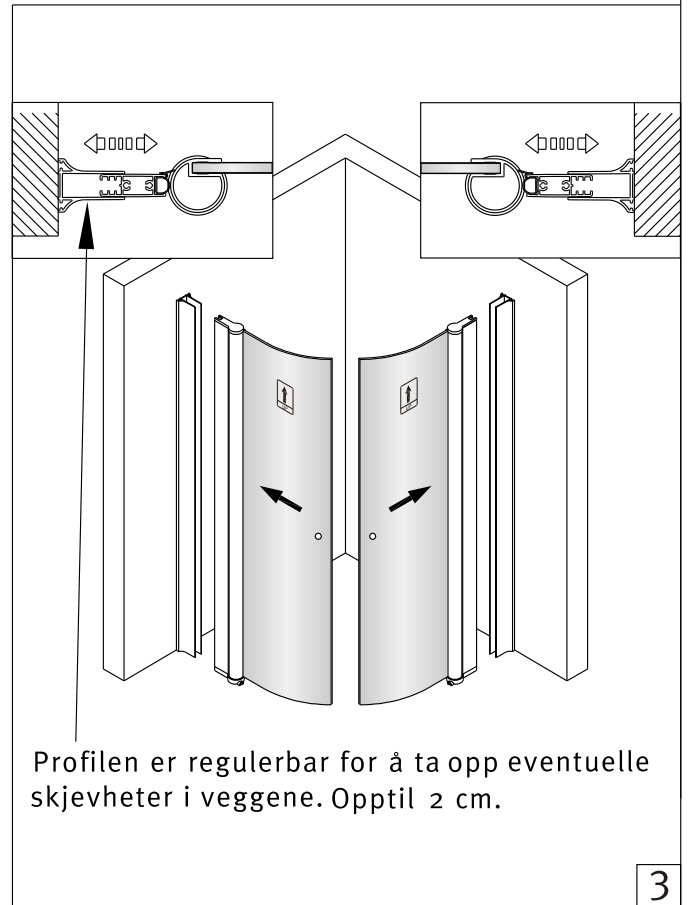
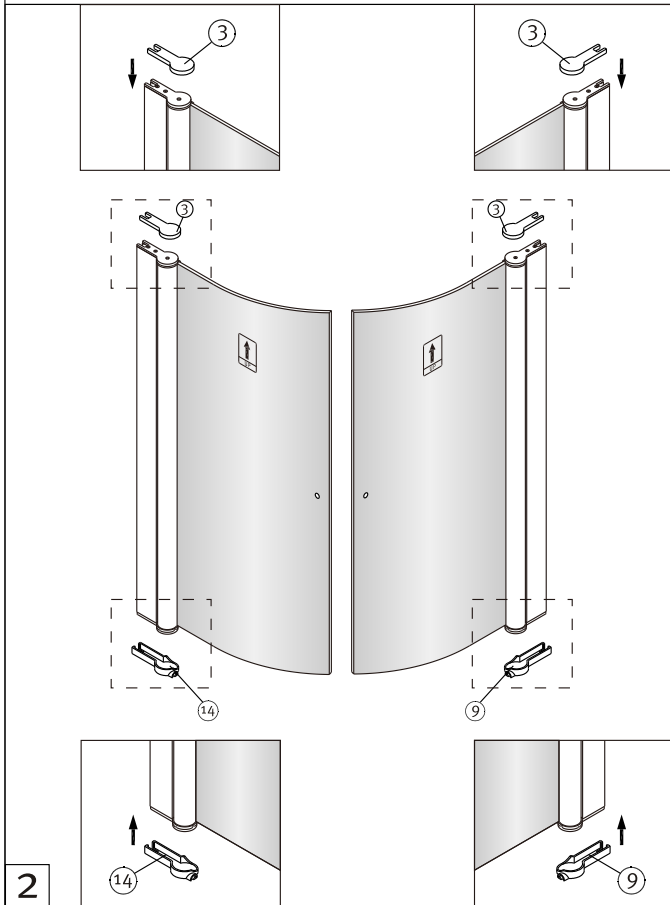


1

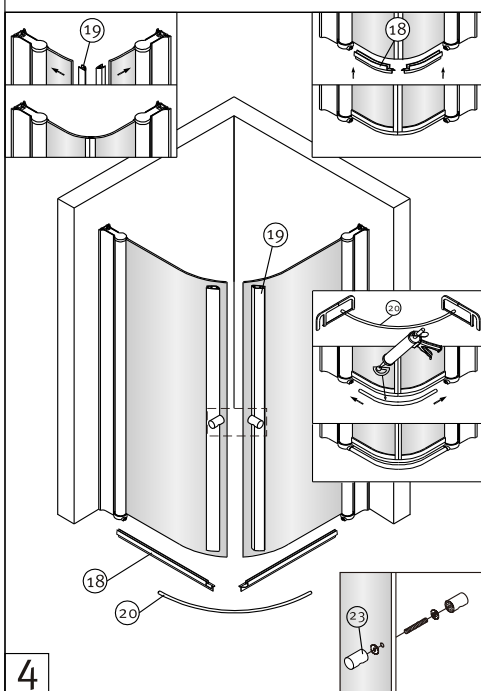
Figur 2

Figur 2

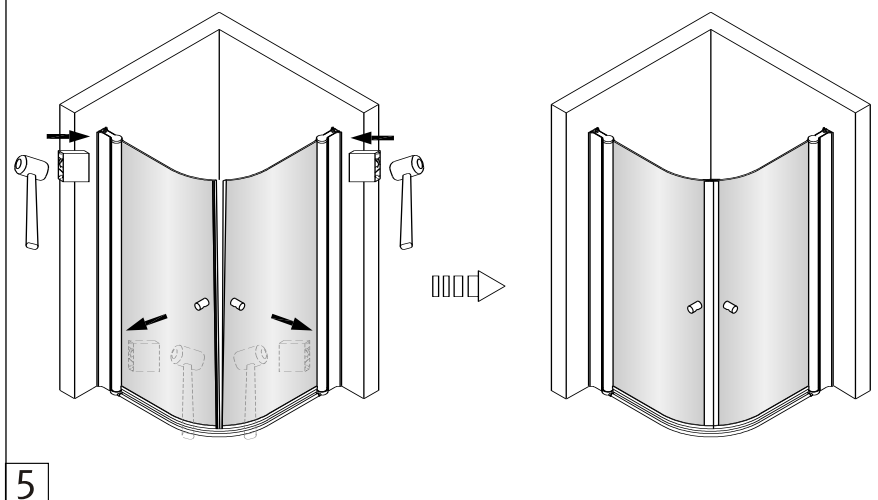
Bild 2



Profilen er regulerbar for å ta opp eventuelle skjevheter i veggene. Opptil 2 cm.



Det er mulig og forsiktig justere profilene med f. eks en trekloss for å få dørene til å møtes perfekt.
NB: Beskytt profilen slik at det ikke blir merker.



Figur 3

Figur 3

Bild 3

