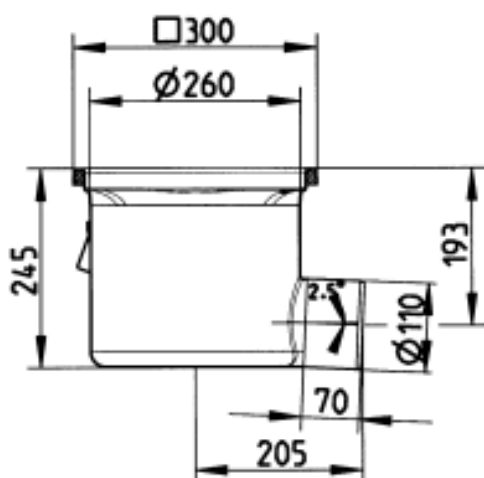




INDUSTRISLUK
 - Gulv: betong/acryl/epoxy
 - Ramme: 300x300mm
 - Utløp: Ø110mm, side
 - Rustfritt stål: AISI304/EN1.4301

Type nr.: 763.403.110
 EAN nr.: 5705499109986
 VVS nr.:
 RSK nr.: 7121824
 NRF nr.: 3396093
 LVI nr.: 3303611

Gulv: Betong/flis
 Ramme: Firkantet
 Antall anboringer: 0
 Type membran: Ingen membran
 Utløpsretning: Side
 Størrelse: 300x300
 Utløpsdia. (mm): 110
 Min. høyde (mm): 245
 Antall skruehull: 0
 Vekt (kg): 5,15
 Materiale: AISI 304
 Materiale: EN 1.4301
 Høydejusterbart: Nei



Godkjenninger

DE - LGA Certificate 57214035 c

DK - VA 2.42/19497-13

PL - Hygenic Certificate - All products

RU - 1682257

UK - BBA 86-1751 Drains

