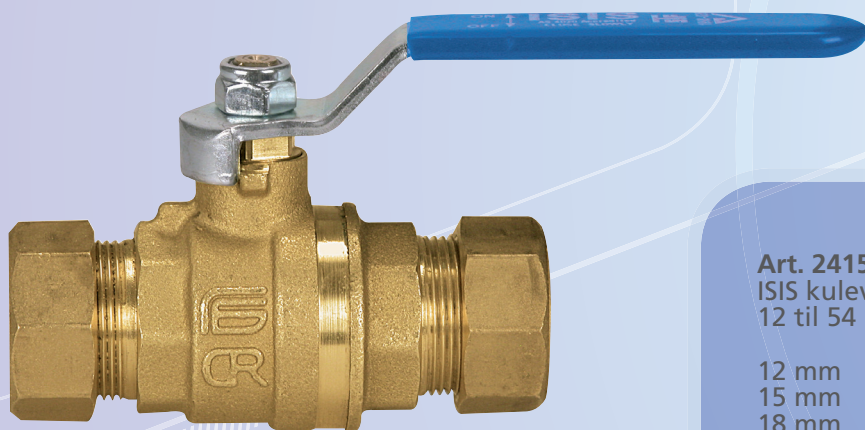


ISIS

Kuleventil i avsinkningsfri messing



Det Norske Veritas
Type Approval
Certificate



Art. 2415

ISIS kuleventil med PVC-belagt stålhendel.
12 til 54 mm.

12 mm	NRF nr. 5600851
15 mm	NRF nr. 5600852
18 mm	NRF nr. 5600853
22 mm	NRF nr. 5600854
28 mm	NRF nr. 5600855
35 mm	NRF nr. 5600856
42 mm	NRF nr. 5600857
54 mm	NRF nr. 5600858

Oversikt / tekniske detaljer

Temperaturrenser:

For væsker fra -15 °C til +120 °C.

Trykkrenser:

For væsker opp til 25 bar. Se trykk-/temperaturdiagram.

Bruksområder:

ISIS-ventilen er produsert i avsinkningsfri messing. Den egner seg spesielt godt til installasjoner hvor aggressivt vann forårsaker sinklekkasje i standard messinglegeringer og svekker materialets molekylstruktur. ISIS kuleventil med klemringskobling er kun beregnet for bruk på kobberør.

Tilknytninger:

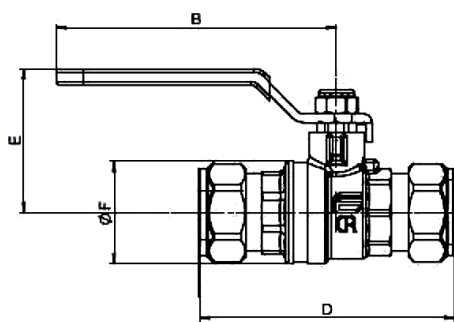
Klemringskobling med mutter og konus.

Betjeningsenheter:

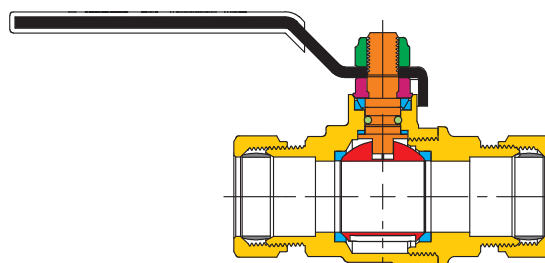
PVC-belagt stålhendel i ELFZ-kvalitet.

Spesifikke funksjoner:

- ISIS-ventilen, med fullt gjennomløp, er laget for å gi høy driftssikkerhet med middels trykk i vanninstallasjoner. Den er sertifisert av British Gas, Water Research Center, DNV og Watermark.
- Ventilen har utblåsningsikker spindel og spindelbeskyttelse som sikrer lang levetid.
- Ventilen er utstyrt med to tetninger: En antifriksjonsring med PTFE-belegg tetter automatisk ved høyt trykk. To selvjusterende, konisk formede pakninger med PTFE-PTFE-belegg tetter ved lavt trykk. En O-ring i EPDM sørger for tetning ved lavt trykk og vakuum.
- Alle ventiler er testet i henhold til strenge prosedyrer gjennom hele produksjonsprosessen.
- ISIS kuleventiler er vedlikeholdsfrie.



Figur 1



Figur 2

Dimensjoner per type og størrelse iht. figur 1

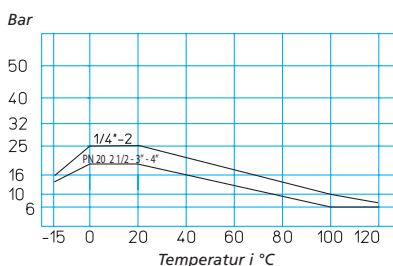
Dimensjon	12	15	18	22	28	35	42	54
B-mål	85	85	85	105,5	105	130	130	165
E-mål	37	44	44	52	56	63	69	83,2
Ø F-mål	24	31,5	31	39,5	48	59,5	72	87,5
D-mål	68,8	81	77,5	89,4	98,4	109,2	128,2	142,3

Alle mål i mm

Komponentliste og kvalitetsbeskrivelse iht. figur 2

Komponent	Fargekode	Behandling	Materialkvalitet
Ventilhus	Gul	Varmpresset	CW602N UNI EN 12165
Pakkboks	Fiolett	Maskinbehandlet	CW614N UNI EN 12164
Spindel	Oransje	Maskinbehandlet	CW602N UNI EN 12164
Kule	Rød	Maskinbehandlet	CW602N UNI EN 12164
Spindeltetninger	Blå		PTFE
O-ringer	Blå		EPDM
Hendel	Svart		ELFZ, PVC-belagt
Festeskrue for hendel	Grønn		ELFZ

Trykk-/temperaturdiagram:



Hvert trykknivå tilsvarer et spesifikt tillatt temperaturnivå, og omvendt.