



AVK SUPA MAXI™ REDUKSJONSKOPLING, PN16

632/00-001

Universal og strekkfast, A2 bolter, EPDM tetning, DN50-300



AVK's Supa Maxi™ serie av universale og strekkfaste koplinger setter en ny standard. Det patenterte SupaGrip™ tetningssystemet med fleksibel klemring sikrer en uovertruffen tetthet og strekkfasthet på alle rørstørrelser og rørmaterialer opp til PN 16. Supa Maxi™ koplinger har maksimal fleksibilitet som gir en sikker, hurtig og enkel installasjon med mulighet til $\pm 4^\circ$ avvinkling, permanente beskyttelseskapper, løfteøye, fordel ved at boltene tiltrekkes fra koplingssiden og at det ikke er nødvendig å ettertrekke boltene.



Produktbeskrivelse:

Supa Maxi™ reduksjonskopling, universal og strekkfast med A2 bolter / A4 mutter. Til drikkevann og nøytrale væsker -20°C til $+70^\circ\text{C}$.

Standard:

- Designet i henhold til EN 14525

Test/Godkjennelser:

- Godkjent iht. ACS-France
- Godkjent i henhold til KIWA Sertifikat K 66561
- Godkjent iht. ÖVGW Certificate W 1.604
- Godkjent i henhold til SVGW sertifikat Nr. 1205-6041



Funksjoner:

- Patentert SupaGrip™ tetningssystem med fleksibel klemring som gir sikker kompresjon av pakningen selv på minimumstørrelse på røret
- Optimalt grep og strekkfasthet sikres på alle rørtypene ved hjelp av to forskjellige typer gripeelementer – messing RG5 til PE- og PVC rør og herdet rustfritt stål til gråjerns-, duktile støpejerns-, stål-, rustfrie stål- og asbestcimentrør. Støttehylse skal anvendes for PE-rør
- Metall gripeelementene er festet med plaststifter i klemringen for å sikre maksimal holdbarhet
- $\pm 4^\circ$ avvinkling i hver ende med max. $1.5 \times \text{PN } 16$
- Stor toleranse for innstikksdybde
- PN 16 i alle dimensjoner (rustfrie stål- og asbestcimentrør max. PN 10)
- Koplingshus av duktiljern og klemring av støpestål
- Varmpåført pulvere epoxy iht. DIN 3476 del 1 og EN 14901, GSK godkjent
- Pakning av drikkevannsgodkjent EPDM gummi
- Bolter av rustfritt stål A2 og muttere av syrefast rustfritt stål A4 har et antifriksjonsbelegg som hindrer at gjengene skjærer seg
- Permanente beskyttelseskapper i PE gir en sikker håndtering og installasjon.
- Rørene blir ikke trukket med innover i muffen ved tiltrekking av boltene
- Boltene tiltrekkes fra koplingssiden. Dette forenkler montasen når plassen i kummen er begrenset
- Det er ikke nødvendig å ettertrekke boltene
- Løfteøye på alle koplinger i DN 100-300
- Designtrykk 29 bar iht. EN 14525. Arbeidstrykk max. 16 bar. Testtrykk iht. gjeldende rørstandard



kiwa



Expect... **AVR**

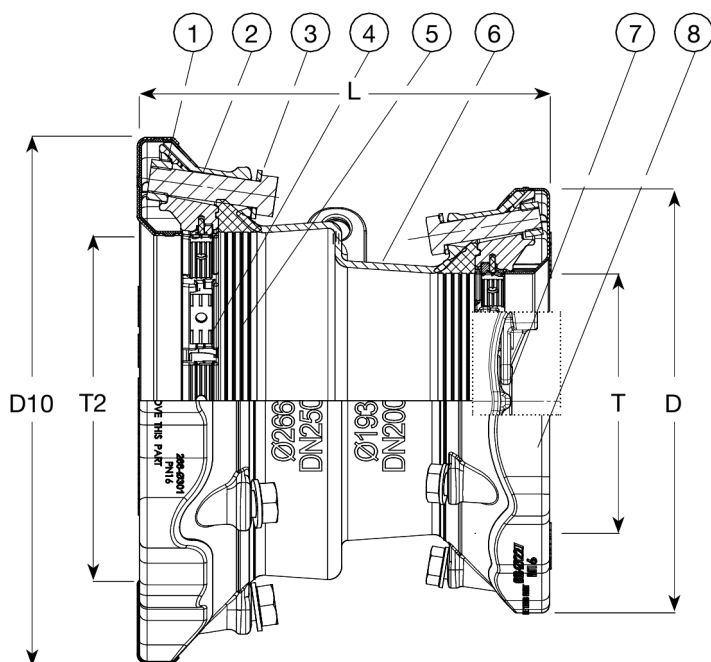
Som følge av en kontinuerlig produktutvikling, forbeholder AVK seg retten til å endre design, materialer og spesifikasjoner uten varsel.

COPYRIGHT©AVK GROUP 2019

AVK SUPA MAXI™ REDUKSJONSKOPLING, PN16

632/00-001

Universal og strekkfast, A2 bolter, EPDM tetning, DN50-300



| DN | |
|-----|------------------|
| 50 | 3 x M14 x 75 mm |
| 65 | 3 x M16 x 75 mm |
| 80 | 3 x M16 x 75 mm |
| 100 | 4 x M16 x 75 mm |
| 125 | 4 x M16 x 75 mm |
| 150 | 4 x M16 x 80 mm |
| 200 | 6 x M20 x 100 mm |
| 225 | 6 x M20 x 100 mm |
| 250 | 6 x M20 x 100 mm |
| 300 | 8 x M20 x 100 mm |

Komponentliste:

| | | | |
|-----------------|--------------------------------|----------------------|-----------------------|
| 1. Mutter | Rustfritt stål A4 | 5. Pakning | EPDM gummi |
| 2. Bolt | Rustfritt stål A2 | 6. Støttering | Duktiljern GJS-450-10 |
| 3. Skive | Rustfritt stål A2 | 7. Klemring | Stål |
| 4. Gripeelement | Rustfritt stål / bronse CC491K | 8. Beskyttelseskappe | PE |

Komponentene kan erstattes med tilsvarende eller høyere klasse materialer.

Generell informasjon:

| AVK ref. nr. | NRF nr. | DN/DN | Produkt PN klasse | T mm | T2 mm | L mm | D mm | D10 mm | Teoretisk vekt / kg |
|-----------------|---------|-----------|----------------------|-----------|-----------|---------|---------|-----------|------------------------|
| 632-071-091-006 | 2096846 | 50 - 65 | PN16 | 48 - 71 | 69 - 91 | 294 | 200 | 226 | 6,5 |
| 632-071-106-006 | 2096848 | 50 - 80 | PN16 | 48 - 71 | 82 - 106 | 296 | 200 | 235 | 7,0 |
| 632-091-106-006 | 2096851 | 65 - 80 | PN16 | 69 - 91 | 82 - 106 | 294 | 226 | 235 | 7,5 |
| 632-106-133-006 | 2096855 | 80 - 100 | PN16 | 82 - 106 | 104 - 133 | 305 | 235 | 268 | 10 |
| 632-133-161-006 | 2096857 | 100 - 125 | PN16 | 104 - 133 | 132 - 159 | 305 | 268 | 285 | 13 |
| 632-133-188-006 | 2096859 | 100 - 150 | PN16 | 104 - 133 | 159 - 188 | 322 | 268 | 340 | 14 |
| 632-161-188-006 | 2096862 | 125 - 150 | PN16 | 132 - 159 | 159 - 188 | 321 | 285 | 340 | 15 |
| 632-188-227-006 | 2096864 | 150 - 200 | PN16 | 159 - 188 | 193 - 227 | 356 | 340 | 389 | 21 |
| 632-188-257-006 | 2096866 | 150 - 225 | PN16 | 159 - 188 | 224 - 257 | 374 | 340 | 437 | 27 |
| 632-227-257-006 | 2096868 | 200 - 225 | PN16 | 193 - 227 | 224 - 257 | 389 | 389 | 437 | 32 |
| 632-227-301-006 | 2096873 | 200 - 250 | PN16 | 193 - 227 | 266 - 301 | 386 | 389 | 476 | 32 |
| 632-257-301-006 | 2096875 | 225 - 250 | PN16 | 224 - 257 | 266 - 301 | 396 | 437 | 476 | 36 |
| 632-301-356-006 | 2096877 | 250 - 300 | PN16 | 266 - 301 | 314 - 356 | 437 | 476 | 545 | 42 |

Som følge av en kontinuerlig produktutvikling, forbeholder AVK seg retten til å endre design, materialer og spesifikasjoner uten varsel.