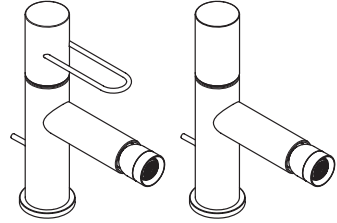


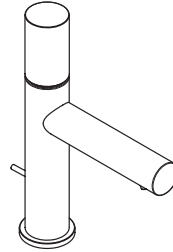
AXOR

DE / Gebrauchsanleitung / Montageanleitung	02
FR / Mode d'emploi / Instructions de montage	03
EN / Instructions for use / assembly instructions	04
IT / Istruzioni per l'uso / Istruzioni per Installazione	05
ES / Modo de empleo / Instrucciones de montaje	06
NL / Gebruiksaanwijzing / Handleiding	07
DK / Brugsanvisning / Monteringsvejledning	08
PT / Instruções para uso / Manual de Instalação	09
PL / Instrukcja obsługi / Instrukcja montażu	10
CS / Návod k použití / Montážní návod	11
SK / Návod na použitie / Montážny návod	12
ZH / 用户手册 / 组装说明	13
RU / Руководство пользователя / Инструкция по монтажу	14
HU / Használati útmutató / Szerelési útmutató	15
FI / Käyttöohje / Asennusohje	16
SV / Bruksanvisning / Monteringsanvisning	17
LT / Vartotojo instrukcija / Montavimo instrukcijos	18
HR / Upute za uporabu / Uputstva za instalaciju	19
TR / Kullanım kılavuzu / Montaj kılavuzu	20
RO / Manual de utilizare / Instrucțiuni de montare	21
EL / Οδηγίες χρήσης / Οδηγία συναρμολόγησης	22
SL / Navodilo za uporabo / Navodila za montažo	23
ET / Kasutusjuhend / Paigaldusjuhend	24
LV / Lietošanas pamācība / Montāžas instrukcija	25
SR / Uputstvo za upotrebu / Uputstvo za montažu	26
NO / Bruksanvisning / Montasjeveiledning	27
BG / Инструкция за употреба / Ръководство за монтаж	28
SQ / Udhëzuesi i përdorimit / Udhëzime rreth montimit	29
AR / دليل الاستخدام / تعليمات التجميع	30

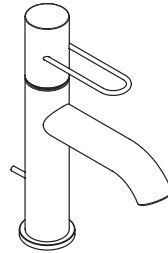


AXOR Uno
38211XXX

AXOR Uno
45200XXX



AXOR Uno
45001XXX / 45002XXX / 45003XXX
45004XXX / 45005XXX



AXOR Uno
38021XXX / 38023XXX / 38026XXX
38032XXX / 38034XXX

△ SIKKERHETSHENVISNINGER

- △ Bruk hansker under montasjen for å unngå klem- og kuttskader.
- △ Produktet skal kun brukes for bade-, hygiene- og kroppshygiene.
- △ Store trykkdifferanser mellom kaldt- og varmtvannstilkoblinger skal utlignes.

MONTAGEHENVISNINGER

- / Før montasjen skal produktet sjekkes for transportskader. Etter monteringen aksepteres ikke noen transport- eller overflateskader.
- / Ledningene og armaturen skal monteres, spyles og sjekkes iht. de gyldige normer.
- / Gjeldende retningslinjer for rørleggerarbeid i de enkelte land skal følges.
- / Utløpsventilen skal kun brukes på forskriftsmessig måte. Feste av andre gjenstander, som f.eks. en halvsøyle, til utløpsventilen er ikke tillatt.
- / Ved problemer med gjennomstrømningsvarmer, eller når man ønsker en større vanngjennomstrømning, kan EcoSmart® (gjennomstrømningsbegrenser) fjernes. Den sitter bak luftdysene.

TEKNISKE DATA

Armatur er standardmessig utstyrt med EcoSmart® (gjennomstrømningsbegrenser)

Driftstrykk	maks. 1 MPa
Anbefalt driftstrykk:	0,1 - 0,5 MPa
Prøvetrykk	1,6 MPa
	(1 MPa = 10 bar = 147 PSI)

Varmtvannstemperatur	maks. 70°C
Anbefalt temperatur for varmt vann	65°C
Termisk desinfisering:	maks. 70°C / 4 min

Produktet er utelukkende designet for drikkevann!

SYMBOLBESKRIVELSE



Ikke bruk silikon som inneholder eddiksyre!



JUSTERING (se side 33)

Innstilling av varmtvannsbegrensning. I forbindelse med gjennomstrømningsvarmer er det ikke anbefalt å bruke en varmtvannssperre.



MÅL (se side 35)



GJENNOMSTRØMNINGSDIAGRAM (se side 37)

① med EcoSmart®

② uten EcoSmart®



SERVICEDELER (se side 38)

XXX = Fargekode

000 = krom

820 = børstet nikkell

930 = Polished Brass

EKSTRATILBEHØR (ikke med i leveransen)



/ Montasjenøkkel #58085000 (se side 31)



/ Installasjonskitt (se side 32)



BETJENING (se side 34)

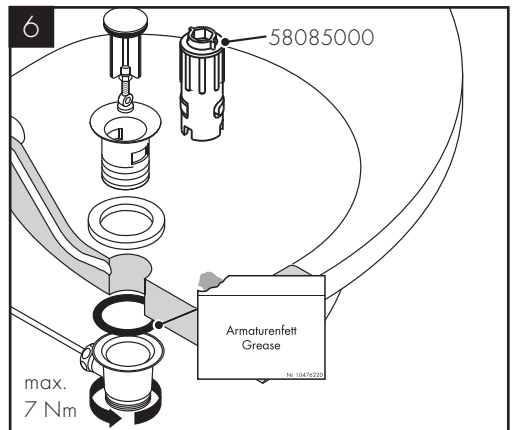
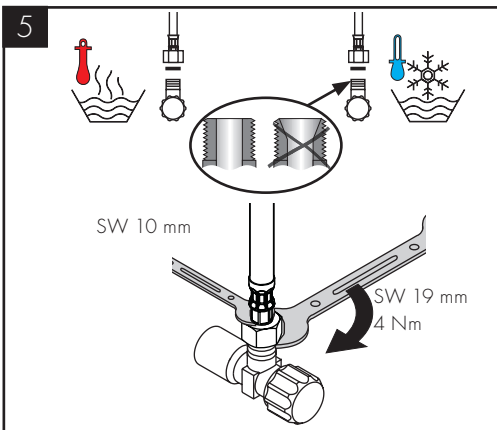
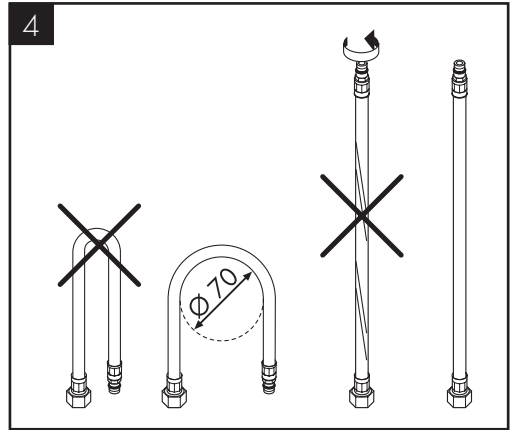
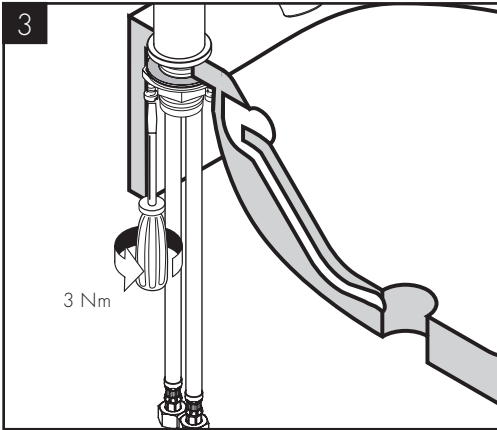
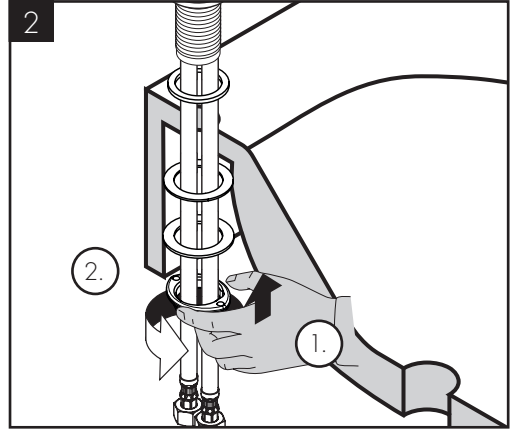
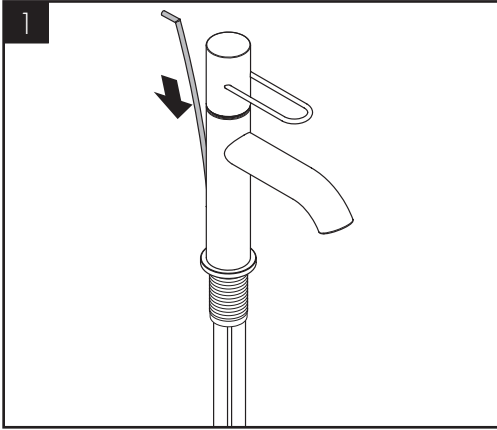
Om morgen og etter lengre stagnasjonstider anbefaler Hansgrohe å ikke bruke den første halvliteren som drikkevann.

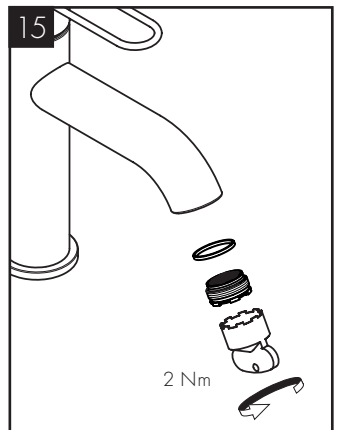
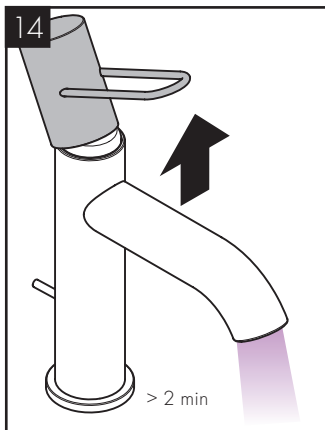
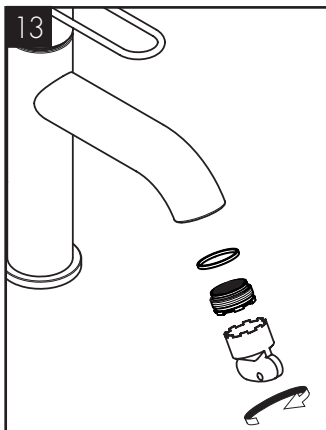
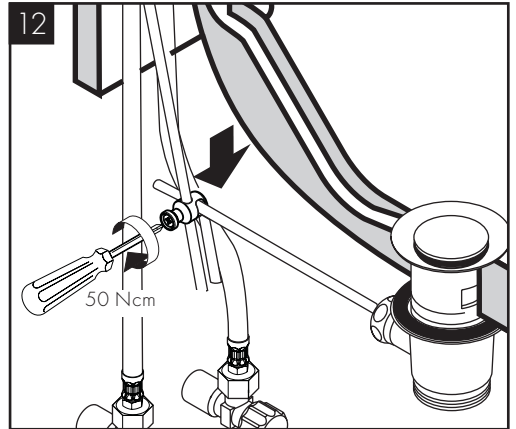
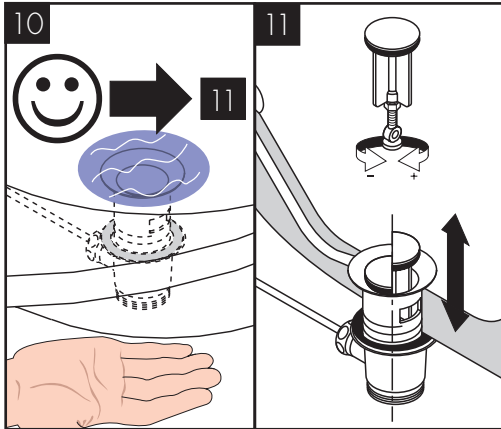
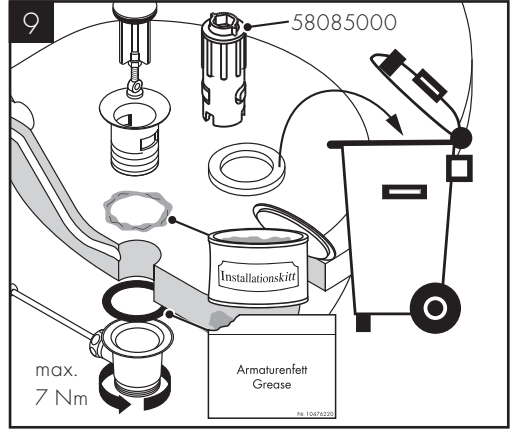
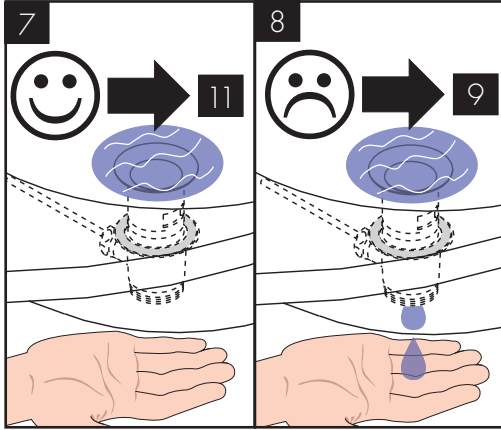


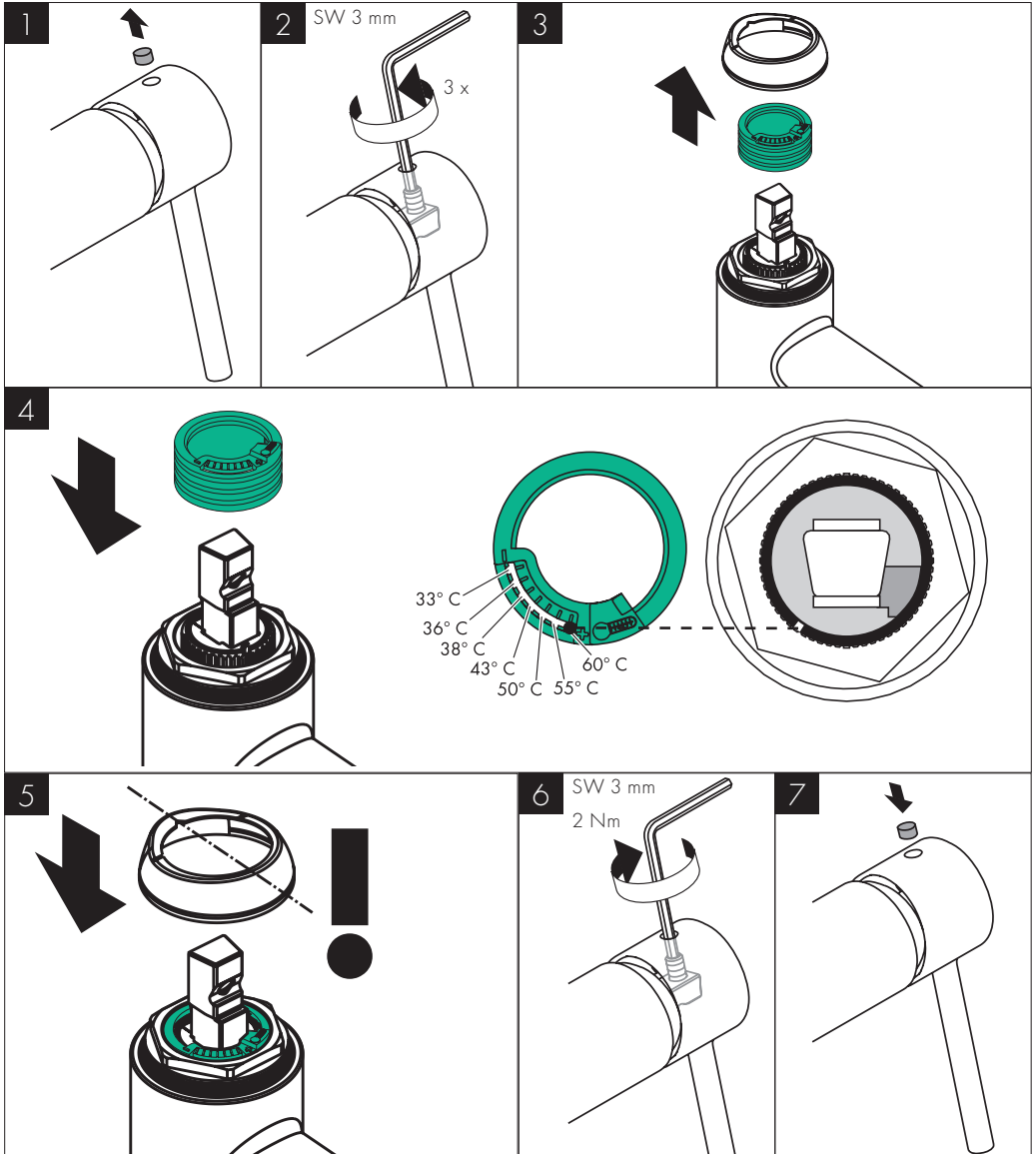
RENGJØRING (se side 37) og vedlagt brusjyre

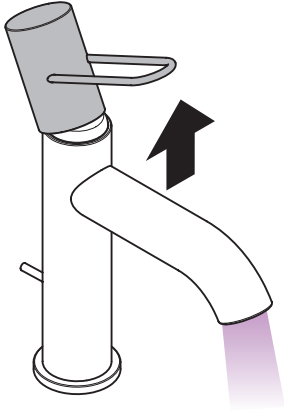


PRØVEMERKE (se side 40)

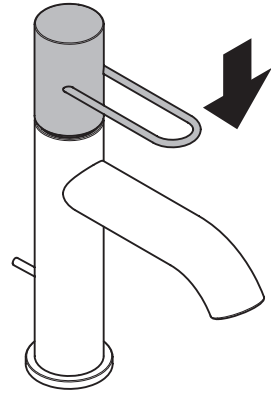




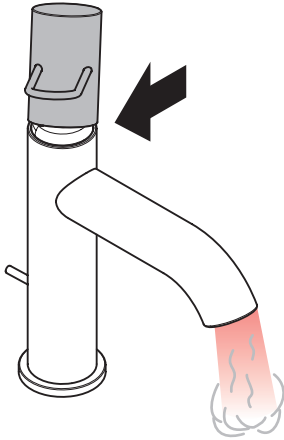




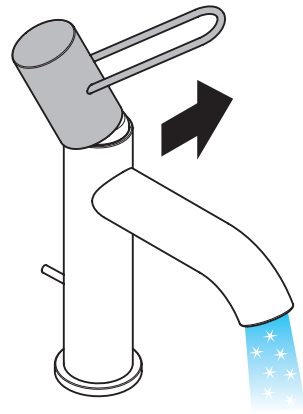
öffnen / ouvert / open / aperto / abierto / open /
 åbne / abrir / otworzyć / otevřít / otvorif / 开 / открыть /
 nyitás / avaaminen / öppna / atidaryti / Otvaranje / açmak /
 deschide / ανοικτό / odpreti / avage / atvērt / otvoriti / åpne /
 отваряне / hare / فتح



schließen / fermé / close / chiudere / cerrar / sluiten / lukke /
 fechar / zamknąć / zavřít / uzavrieť / 关 / закрыть / bezárás /
 sulkeminen / stänga / uždaryti / Zatvaranje / kapatmak /
 închide / κλειστό / zapreti / sulgege / aizvērt / zatvori / lukke /
 затваряне / mbylle / إغلاق



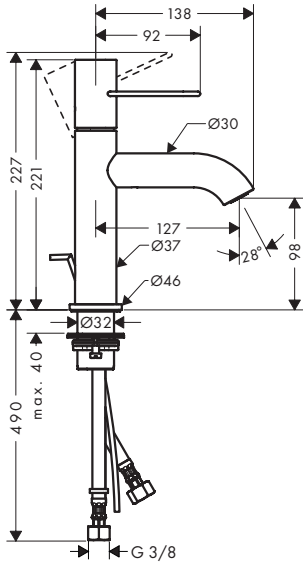
warm / chaud / hot / caldo / caliente / warm / varmt / quente /
 ciepła / teplá / teplá / 热 / горячая / meleg / lämmin / varmt /
 karštas / Vruća voda / sıcak / cald / ζεστό / toplo / kuum /
 karsts / topla / varm / тепло / i ngrohtë / ساخن



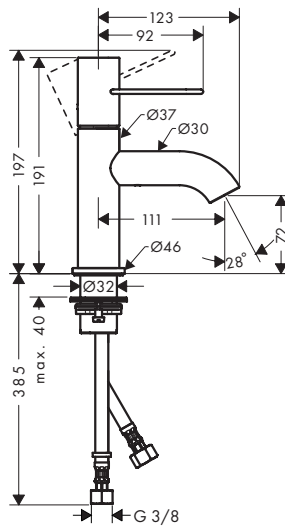
kalt / froid / cold / freddo / frío / koud / koldt / fría / zimna /
 studená / studená / 冷 / холодная / hideg / kylmä / kallt /
 šaltas / Hladno / soğuk / rece / κρύο / mrzlo / külm / auksts /
 hladno / kaldt / студено / i ftohtë / بارد



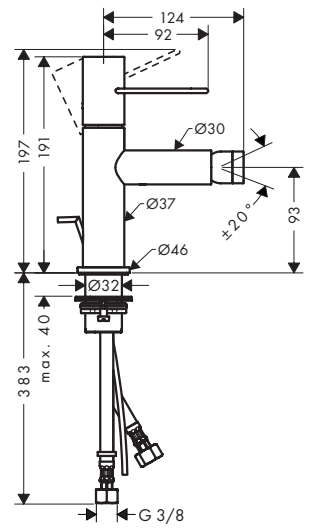
AXOR Uno
38023XXX / 38026XXX



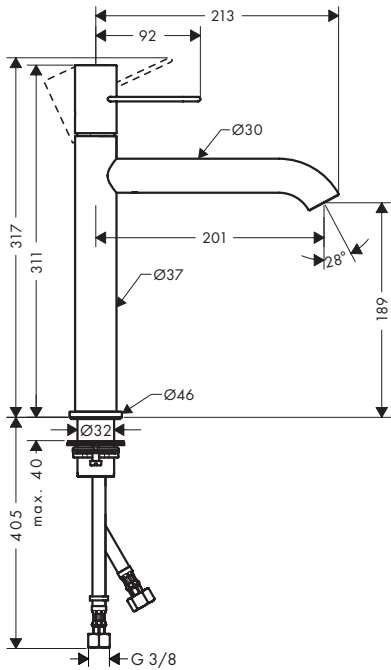
AXOR Uno
38021XXX



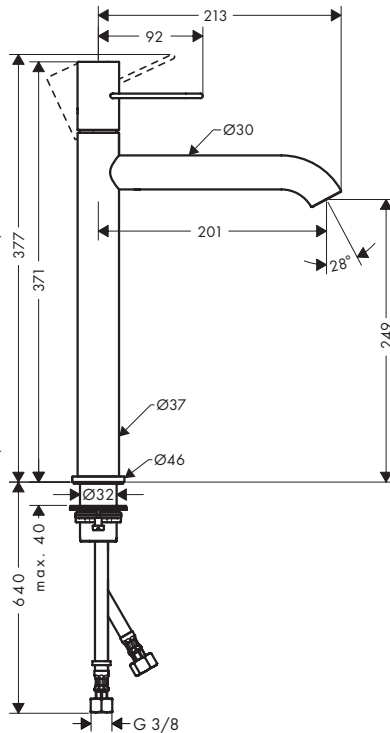
AXOR Uno
38211XXX



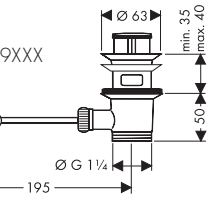
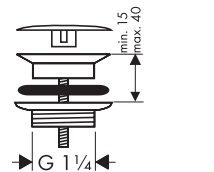
AXOR Uno
38032XXX



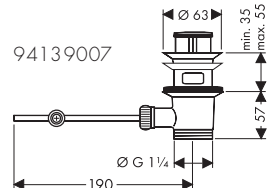
AXOR Uno
38034XXX



50001XXX

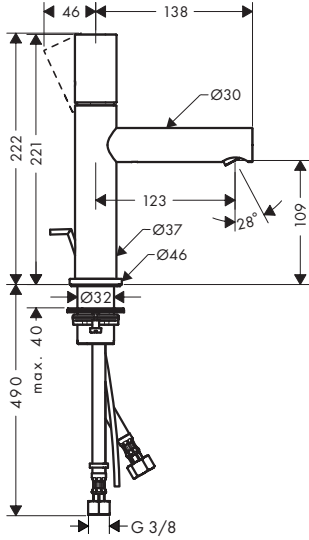


94139007

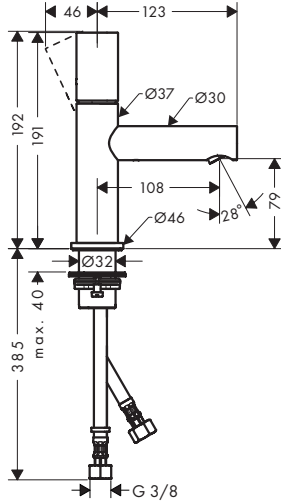




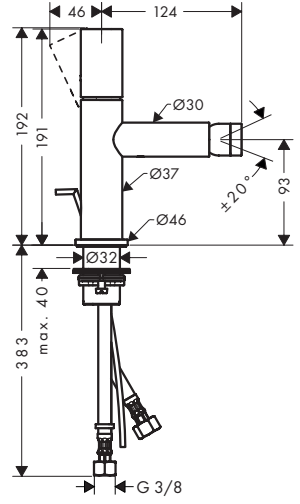
AXOR Uno
45001XXX / 45002XXX



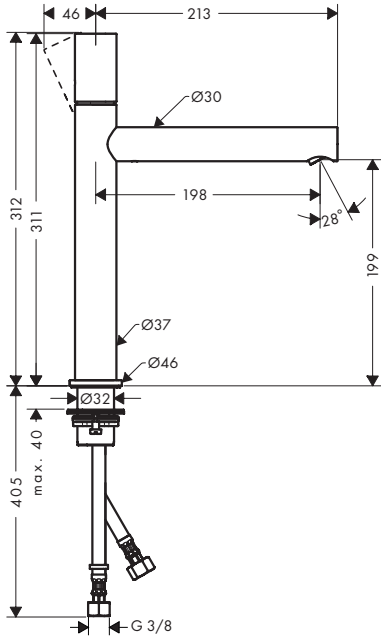
AXOR Uno
45005XXX



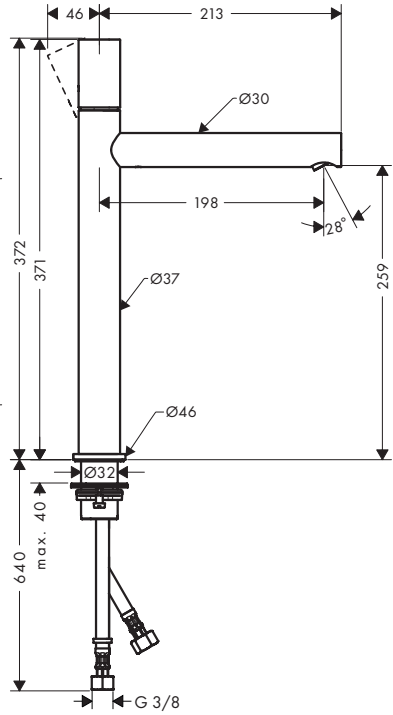
AXOR Uno
45200XXX



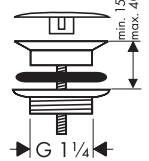
AXOR Uno
45003XXX



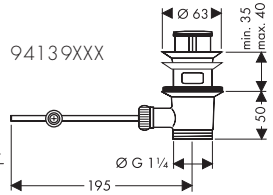
AXOR Uno
45004XXX



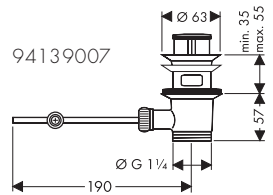
50001XXX



94139XXX



94139007





AXOR Uno

38021XXX / 38023XXX / 38026XXX / 38032XXX

38034XXX

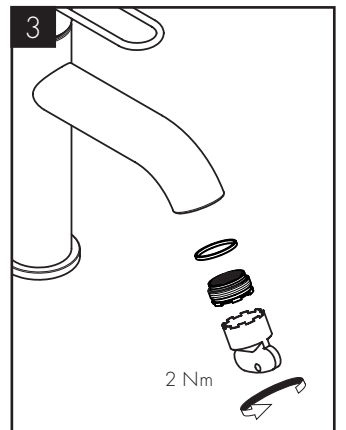
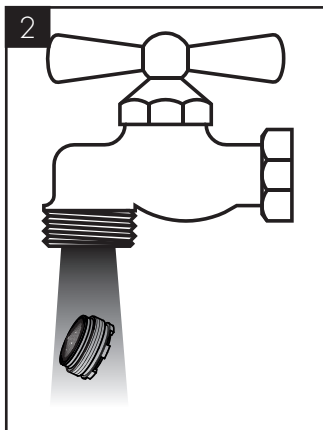
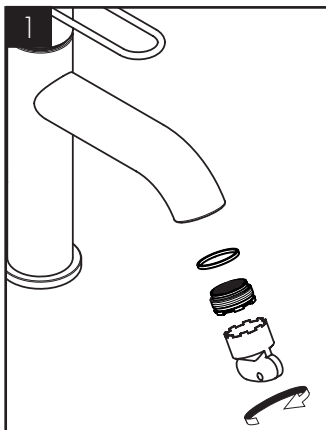
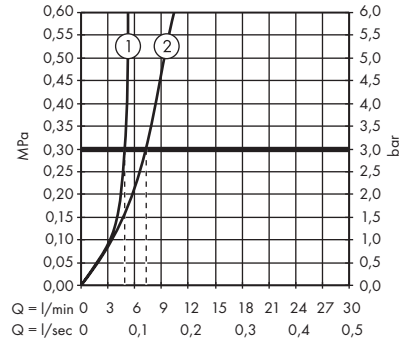
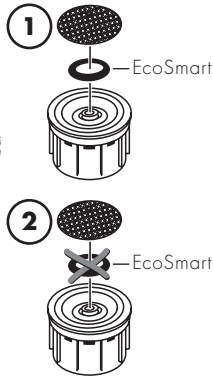
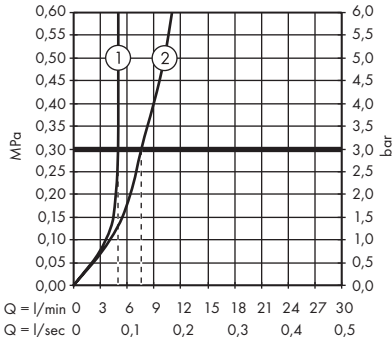
45001XXX / 45002XXX / 45003XXX / 45004XXX

45005XXX

AXOR Uno

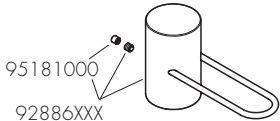
38211XXX

45200XXX





AXOR Uno
38021XXX / 38023XXX
38026XXX / 38032XXX
38034XXX



95181000

92886XXX

92625XXX

92527000

(27x1,5)

97685000

92628000

97206000

(450 mm)

96556000

(600 mm)

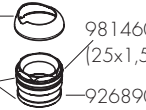
96316000

(900 mm)

97158XXX

98433000

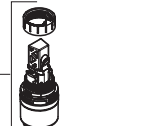
(30x1,5)



98146000

(25x1,5)

92689000



98865000

98865000

98866000

(23x2)

98422000

(7x1,5)



98133000

(16x2)



98197000

(20x1,5)

92895000

(5 l/min)



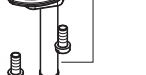
95268XXX

98749000

97548000



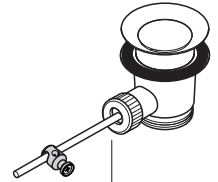
13961000



95581000



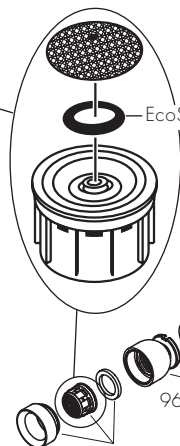
50001XXX



94139XXX

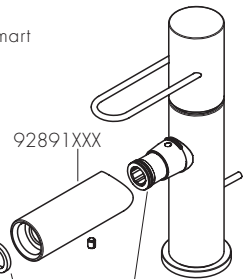
94139007

92888XXX (38021XXX)
92889XXX (38023XXX / 38026XXX)
92890XXX (38032XXX / 38034XXX)



EcoSmart

AXOR Uno
38211XXX



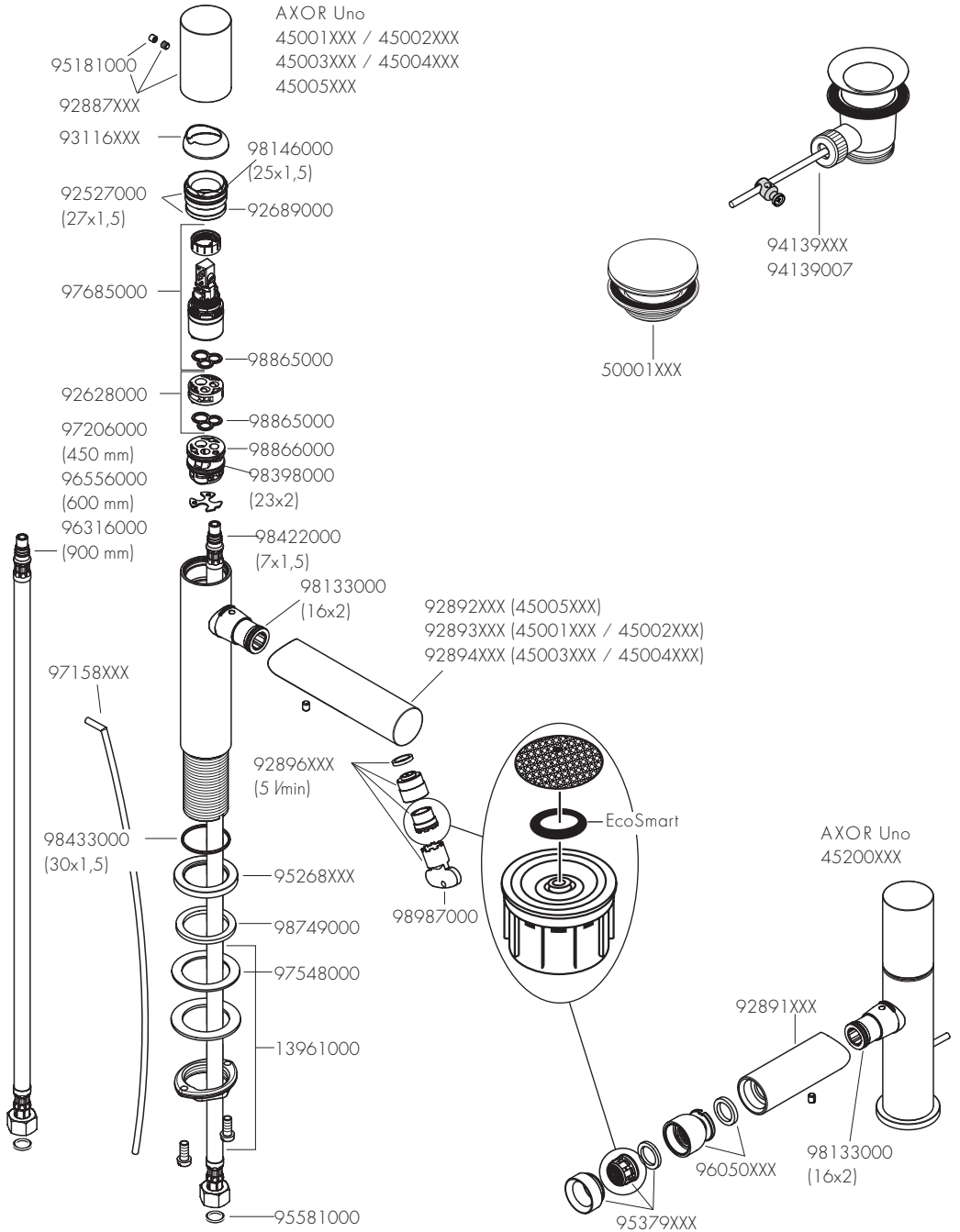
92891XXX

98133000

(16x2)

95379XXX

96050XXX



AXOR

AXOR / Hansgrohe SE
Austraße 5-9
77761 Schiltach
Deutschland

info@axor-design.com
axor-design.com

05/2017
9.053563.01