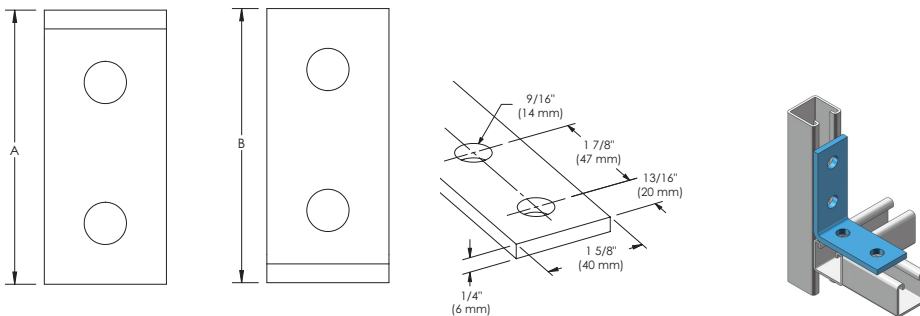


2-2 Hullhjørne vinkelbrakett – ZWA205 (387650)



- Brukes til å lage metallrammer med nVent CADDY Eristrut-kanaler



Dele nummer	ZWA205
Artikkel nummer	387650
Materiell	Stål
Utførelse	Varmgalvanisert
A	102 mm
B	86 mm
Skrue inkludert	Nei
Standard pakke antall	10 pc
UPC	78285681368
EAN-13	8711893876505

ADVARSEL

nVent-produktene skal monteres og brukes kun i samsvar med nVents produktinstruksjonsark og opplæringsmaterialer. Du finner instruksjonsark på www.erico.com og hos din nVent-kundeservicerepresentant. Uriktig montering, misbruk, feilaktig bruk eller andre typer unnlatelse fra å følge nVents instruksjoner eller advarsler kan føre til produktsvikt, materielle skader, alvorlig personskade og død, og/eller ugyldiggjøre garantien.

© 2020 nVent All rights reserved

nVent, nVent CADDY, nVent ERICO, nVent ERIFLEX and nVent LENTON are owned by nVent or its global affiliates.

All other trademarks are the property of their respective owners. nVent reserves the right to change specifications without prior notice.