

Rillade produkter | Rillade rördelar | Böj – 22,5° | VK-E22



Storlekar (nominella)	1" till 12" DN25 till DN300
Godkännanden*	 
Arbetsstryck	20,7 bar (300 psi) till 27,6 bar (400 psi) (beroende på storlek och godkännande)
Material	Segjärn, ASTM A536 grad 65-45-12
Yta	<ul style="list-style-type: none"> Rödmålad** Galvaniserad
Tillämpning	Vattenbaserade brandbekämpnings-system
Installation	Se installationshandboken
Underhåll	Visuell kontroll
* Se tabellen nedan för fullständiga godkännanden och listningar	
** Röd epoxi finns på begäran	

Artikelnummer och tekniska data | VK-E22

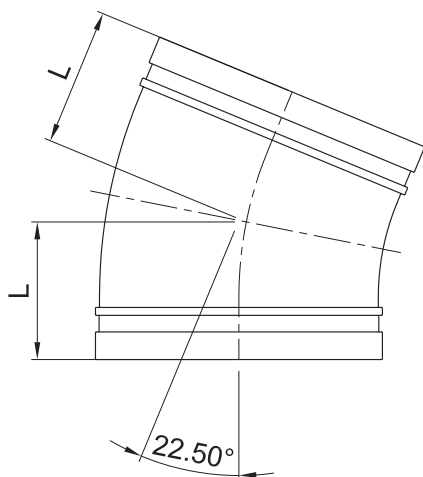
Nominell storlek		Rör YD (mm)	Artikelnummer		Godkännanden		Max. arbetsstryck (psi/bar)	
Tum	DN		Rödmålad	Galvaniserad	UL	FM	UL	FM
1	25	33,7	VK-E22-034P	VK-E22-034G	▪	▪	400/27,6	400/27,6
1-1/4	32	42,4	VK-E22-042P	VK-E22-042G	▪	▪	400/27,6	400/27,6
1-1/2	40	48,3	VK-E22-048P	VK-E22-048G	▪	▪	400/27,6	400/27,6
2	50	60,3	VK-E22-060P	VK-E22-060G	▪	▪	400/27,6	400/27,6
2-1/2	65	73,0	VK-E22-073P	VK-E22-073G	▪	▪	400/27,6	400/27,6
3YD	65	76,1	VK-E22-076P	VK-E22-076G	▪	▪	400/27,6	400/27,6
3	80	88,9	VK-E22-089P	VK-E22-089G	▪	▪	400/27,6	400/27,6
4-1/4YD	100	108,0	VK-E22-108P	VK-E22-108G	▪	▪	400/27,6	400/27,6
4	100	114,3	VK-E22-114P	VK-E22-114G	▪	▪	400/27,6	400/27,6
5-1/4YD	125	133,0	VK-E22-133P	VK-E22-133G	–	▪	–	300/20,7
5-1/2YD	125	139,7	VK-E22-139P	VK-E22-139G	▪	▪	300/20,7	300/20,7
5	125	141,3	VK-E22-141P	VK-E22-141G	▪	▪	300/20,7	300/20,7
6-1/4YD	150	159,0	VK-E22-159P	VK-E22-159G	▪	▪	300/20,7	300/20,7
6-1/2YD	150	165,1	VK-E22-165P	VK-E22-165G	▪	▪	300/20,7	300/20,7
6	150	168,3	VK-E22-168P	VK-E22-168G	▪	▪	300/20,7	300/20,7
8	200	219,1	VK-E22-219P	VK-E22-219G	▪	▪	300/20,7	300/20,7
10	250	273,0	VK-E22-273P	VK-E22-273G	▪	▪	300/20,7	300/20,7
12	300	323,9	VK-E22-324P	VK-E22-324G	▪	▪	300/20,7	300/20,7

Obs! Det här dokumentet innehåller endast grundläggande produktinformation. Information, bilder och ritningar är inte juridiskt bindande. Tillverkarens fullständiga tekniska dokumentation gäller alltid som referensdokument. Observera att certifikat, testrapporter och godkännanden kan vara publicerade i samma namn som OEM. Innehållet i den här publikationen kan ändras utan föregående meddelande. Med ensamrätt.

Fireking™ är ett varumärke som tillhör Viking Corporation

Rillade produkter | Rillade rördelar | Böj – 22,5° | VK-E22

Måttitning



Mått | VK-E22

Tum	DN	Rör YD (mm)	L (mm)	Vikt (kg)
1	25	33,7	41	0,2
1-1/4	32	42,4	44	0,3
1-1/2	40	48,3	44	0,4
2	50	60,3	51	0,5
2-1/2	65	73,0	51	0,7
3YD	65	76,1	51	0,7
3	80	88,9	57	1,2
4-1/4YD	100	108,0	73	1,5
4	100	114,3	73	1,8
5-1/4YD	125	133,0	73	2,2
5-1/2YD	125	139,7	73	2,3
5	125	141,3	73	2,4
6-1/4YD	150	159,0	79	2,7
6-1/2YD	150	165,1	79	3,0
6	150	168,3	79	3,3
8	200	219,1	83	5,4
10	250	273,0	111	9,5
12	300	323,9	124	13,3

Obs! Det här dokumentet innehåller endast grundläggande produktinformation. Information, bilder och ritningar är inte juridiskt bindande. Tillverkarens fullständiga tekniska dokumentation gäller alltid som referensdokument. Observera att certifikat, testrapporter och godkännanden kan vara publicerade i samma namn som OEM. Innehållet i den här publikationen kan ändras utan föregående meddelande. Med ensamrätt.

Fireking™ är ett varumärke som tillhör Viking Corporation