

EAN: 6414150088650  
[static.oras.com/3911FH](http://static.oras.com/3911FH)



En stilren klassisk servantkran i god kvalitet. XL størrelse.  
 Hendelen er i moderne design og gir en god brukervennlighet.

Det er mulig å stille inn kranen slik at den har en fast sperre for maks temperatur på varmtvannet og begrense vannmengden.

Kranen har et spesialutviklet feste som gjør den veldig enkel å montere.

- Servant
- Ettgreps
- Benkmontert
- Forkrommet
- CASCADE® - stråle
- Ettgrepshendel, Varmt/kaldt symbol
- Kjedefeste uten kjede
- Temperatur- og mengdebegrensere
- Ø 35 mm kassett
- Fleksible slanger
- 3S Installasjon

## Teknisk data

### Flow attributter

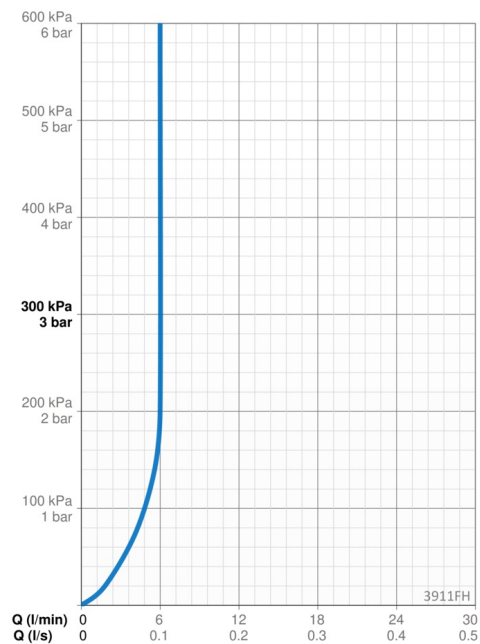
Vannmengde ved 300 kPa (med vannmengdebegrensere) **0.1 l/s**

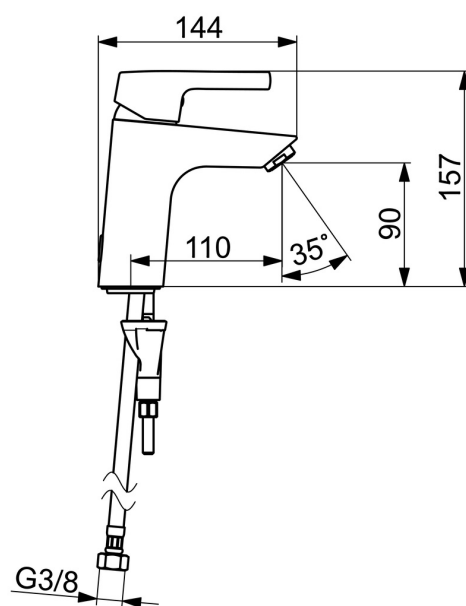
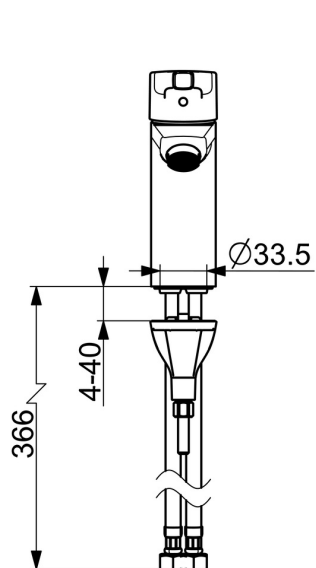
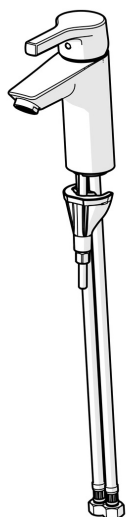
### Tekniske egenskaper

Varmtvannsforsyning **max. +70°C**  
 Arbeidstrykk **50 - 1000 kPa**  
 Tilkoblingsstørrelse **G3/8**  
 Prosjeksjon **110 mm**  
 Materiale **brass**

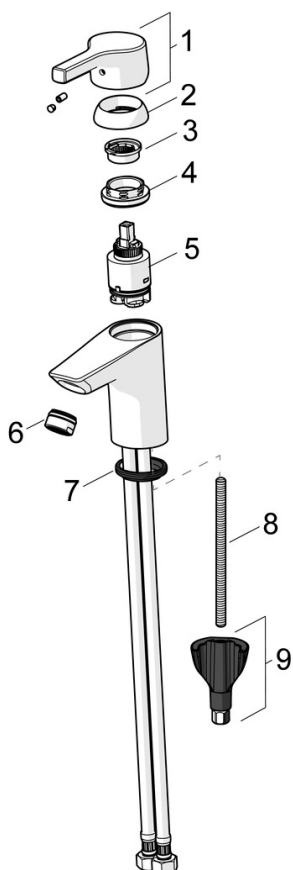
### Bestemmelser

EN Standard **EN 817**  
 Støyklasse **I (ISO3822)**





## Reserve deler



### SP3910FH

	Navn	Kode	NRF
01	Hendel	1005671V	
02	Dekkring	601967V	4205171
03	Sperrehylse	601973V	4205174
04	Festemutter for kassett, M40x1, SW30	601968V	4205172
05	Kassett, 3.5 Classic	601969V	4205173
06	Strålesamler, M24x1, 6 l/min	601974V	4205099
07	Underlagsskive	1002371V	4205303
08	Pinneskrue, M8x1, L=130	1000780V	4205235
09	Kranfeste komplett	602610V	4205225