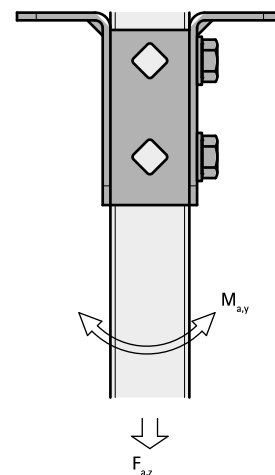


# BIS Strut Vinkelbeslag 90° (BUP1000)

(H 12 12)

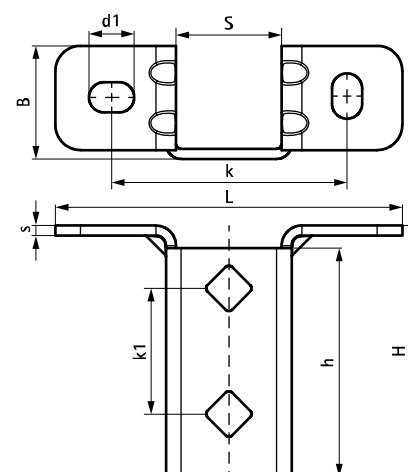


## Funktioner og fordele

- meget fleksibel beslag for Strut skinner
- den åbne side af skinnen kan vendes til alle sider
- ekstra sikkerhed gennem forstærket bøjning
- hulmønsteret er tilpasset Strut skinneres hulmønster for brug af gennemstiksbolter
- materiale: stål 1.0242
- overfladebehandling:
  - produktet er en del af BIS UltraProtect® 1000 systemet
  - velegnet til inden- og udendørs brug
  - modstår min. 1.000 timers saltspray test (maks. 5% rød rust) i henhold til ISO 9227

Art.nr.	VVS nr.	L	B	H	h	s	d1	S	k	k1	F <sub>a,z</sub>	F <sub>a,z 2</sub>	M <sub>a,y</sub>	Pakke 1
		(mm)	(mm)	(mm)	(mm)	(mm)	(mm)	(mm)	(mm)	(mm)	(N)	(N)	(Nm)	
66588361	018047 222	138 mm	45	100	91	4,0	18 x 12	42	95	50	3.636	3.636	164,0	10

*F<sub>a,z</sub>: maks. tilladte belastning i kombination med 2 profilmøtrikker M10, spændt med 40 Nm.*  
*F<sub>a,z 2</sub>: maks. tilladte belastning i kombination med 2 bolte M10, spændt med 40 Nm.*  
*M<sub>a,y</sub>: maks. moment i kombination med 2 bolte M10, spændt med 40 Nm.*



### Supplement

BIS RapidStrut® Profilskinne (BUP1000)  
 BIS RapidStrut® Glidesko med vinger (BUP1000)  
 BIS Spændeskiver (Flad) (BUP1000)

### Supplement

BIS Stålsætskruer (BUP1000)  
 WTB1 Gennemstiksanke  
 WCS1H Betonskrue

### Alternativ

BIS RapidStrut® Vægbeslag G2 (BUP1000)  
 BIS Strut Platte Heavy Duty (BUP1000)