

# Roth Gatevarmesystem


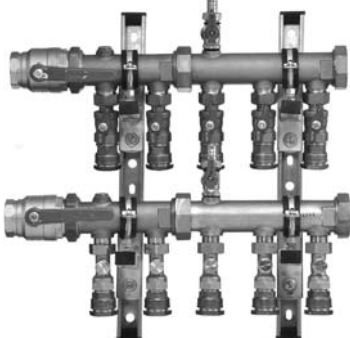
Produktsortiment

Gyldig fra 1. februar 2005



**VARME- OG SANITÆRTEKNIKK**

ARTIKKEL	VAREBESKRIVELSE	ENHET	FORPAK	N R F - NR.
	<b>Roth SnowFlex® Gatevarmerør</b> Polyetylenrør uten diffusjonssperre. Brukes i forbindelse med gatevarmeanlegg. Max driftstemperatur 50°C ved 7 bar. Max kortvarig temperatur 70°C ved 6 bar. Max driftstrykk 10 bar ved 20°C.			
	<b>Roth SnowFlex® Gatevarmerør 25 x 2,3 mm</b> Kveil på 220 meter	kvell	1/6	860 15 09
	<b>Roth SnowFlex® Gatevarmerør 25 x 2,3 mm</b> Kveil på 1020 meter	kvell	1/3	860 15 19
	<b>Roth Leggeskinne 25</b> Leggeskinne for installasjoner med 25 mm SnowFlex® Gatevarmerør. Festes mot isolering med Roth festeklips. Total byggehøyde: 35 mm Røravstand: 250 mm Lengde: 2 m	bunt	10	860 16 71
	<b>Roth Reguleringsystem for snøsmelting</b> For automatisk styring av utendørs områder, innkjørsler, lasteramper, flyoppstillingsplasser, gågater og lignende som skal holdes is og snøfrie om vinteren. Leveres som en komplett enhet med styreenhet, is- og snøføler, temperatur- og fuktføler.	stk	1	860 16 41
	<b>Roth Reguleringsventil m/ turføler</b> RAVK 25° - 60°. Monteres på primærside med turføler på sekundærside av veksler.	stk	1	860 16 46
	<b>Roth Frostsikringsventil m/ returføler</b> AVTA 0° - 30°. Monteres på sekundærside med returføler på primærside av veksler.	stk	1	860 16 47
	<b>Roth SnowFlex® Skjøtemuffe</b> For skjøting av 25 mm gatevarmerør.	stk	1	860 16 16
	<b>Roth Skjøteunion 25 mm, messing</b> For skjøting av 25 mm gatevarmerør.	stk	1	860 16 15
	<b>Roth Union 25 x 3/4"</b> Overgang fra 25 mm rør til 3/4" inv. gjenge.	stk	1	860 16 18
	<b>Roth Union 25 x 1"</b> Overgang fra 25 mm rør til 1" inv. gjenge.	stk	1	860 16 19
	<b>Roth Tippunion 25 x 3/4"</b> Overgang fra 25mm rør til 3/4" utv. gjenge.	stk	1	860 16 21
	<b>Roth Tippunion 25 x 1"</b> Overgang fra 25mm rør til 1" utv. gjenge.	stk	1	860 16 22

ARTIKKEL	VAREBESKRIVELSE	ENHET	FORPAK	N R F - NR.
	<p><b>Gatevarmefordelere i PEH</b>                      Fordelerrør i PEH PN 10, inklusive koblinger for 25 x 2,3 mm SnowFlex® gatevarmerør.</p> <p><b>Roth Fordelerrør- 40 m/ 2 avstikk cc- 90</b>  <b>Roth Fordelerrør- 40 m/ 3 avstikk cc- 90</b>  <b>Roth Fordelerrør- 40 m/ 4 avstikk cc- 90</b>  <b>Roth Fordelerrør- 40 m/ 5 avstikk cc- 90</b>  <b>Roth Fordelerrør- 40 m/ 6 avstikk cc- 90</b>  <b>Roth Fordelerrør- 40 m/ 7 avstikk cc- 90</b>  <b>Roth Fordelerrør- 40 m/ 8 avstikk cc- 90</b>  <b>Roth Fordelerrør- 40 m/ 9 avstikk cc- 90</b>  <b>Roth Fordelerrør- 40 m/ 10 avstikk cc- 90</b>  <b>Roth Fordelerrør- 75 m/ 12 avstikk cc- 500 mm, enkle</b>  <b>Roth Fordelerrør- 75 m/ 24 avstikk cc- 500 mm, doble</b>  <b>Roth Fordelerrør- 75 m/ 40 avstikk cc- 150 mm, enkle</b>  <b>Roth Fordelerrør- 75 m/ 80 avstikk cc- 150 mm, doble</b>  <b>Roth Fordelerrør- 110 m/ 12 avstikk cc- 500 mm, enkle</b>  <b>Roth Fordelerrør- 110 m/ 24 avstikk cc- 500 mm, doble</b>  <b>Roth Fordelerrør- 110 m/ 40 avstikk cc- 150 mm, enkle</b>  <b>Roth Fordelerrør- 110 m/ 80 avstikk cc- 150 mm, doble</b></p>			
	<p><b>Gatevarmefordelere i messing</b>                      Gatevarmefordeler i messing inklusive kuleventiler, innreguleringsventiler og fordelerkoplinger for 25 x 2,3 mm SnowFlex® gatevarmerør.</p> <p><b>Roth Fordeler- 1½" - 2 komplett</b>  <b>Roth Fordeler- 1½" - 3 komplett</b>  <b>Roth Fordeler- 1½" - 4 komplett</b>  <b>Roth Fordeler- 1½" - 5 komplett</b>  <b>Roth Fordeler- 1½" - 6 komplett</b>  <b>Roth Fordeler- 1½" - 7 komplett</b>  <b>Roth Fordeler- 1½" - 8 komplett</b>  <b>Roth Fordeler- 1½" - 9 komplett</b>  <b>Roth Fordeler- 1½" - 10 komplett</b>  <b>Roth Fordeler- 1½" - 11 komplett</b>  <b>Roth Fordeler- 1½" - 12 komplett</b></p>			



## **Roth Nordic AS**

Postboks 20 – N-1306 Bærum Postterminal – Besøksadresse: Baker Østbys Vei 21 – N1351 Rud  
Tel: +47 67 15 44 90 – Fax: +47 67 15 44 99 – E-mail: [service@roth-nordic.no](mailto:service@roth-nordic.no) – [www.roth-nordic.no](http://www.roth-nordic.no)