

 **Produktsertifikat**
Nr. 1355

SINTEF Byggforsk bekrefter at

**VPI samletank for avløpsvann/pumpekum
i GUP, volum 3000 – 60000 liter**

er i samsvar med kravene i

NS-EN 12566-1:2000+A1
NS 1545 pkt 9.2, 9.3.7 og 9.3.8

Innehaver av sertifikatet:

Vestfold Plastindustri AS

Haugan industriområde
N-3158 Andebu

Produsent:
Vestfold Plastindustri AS
N-3158 Andebu

Utstedt : 23.10.2008
Gyldig frem til: 01.01.2014

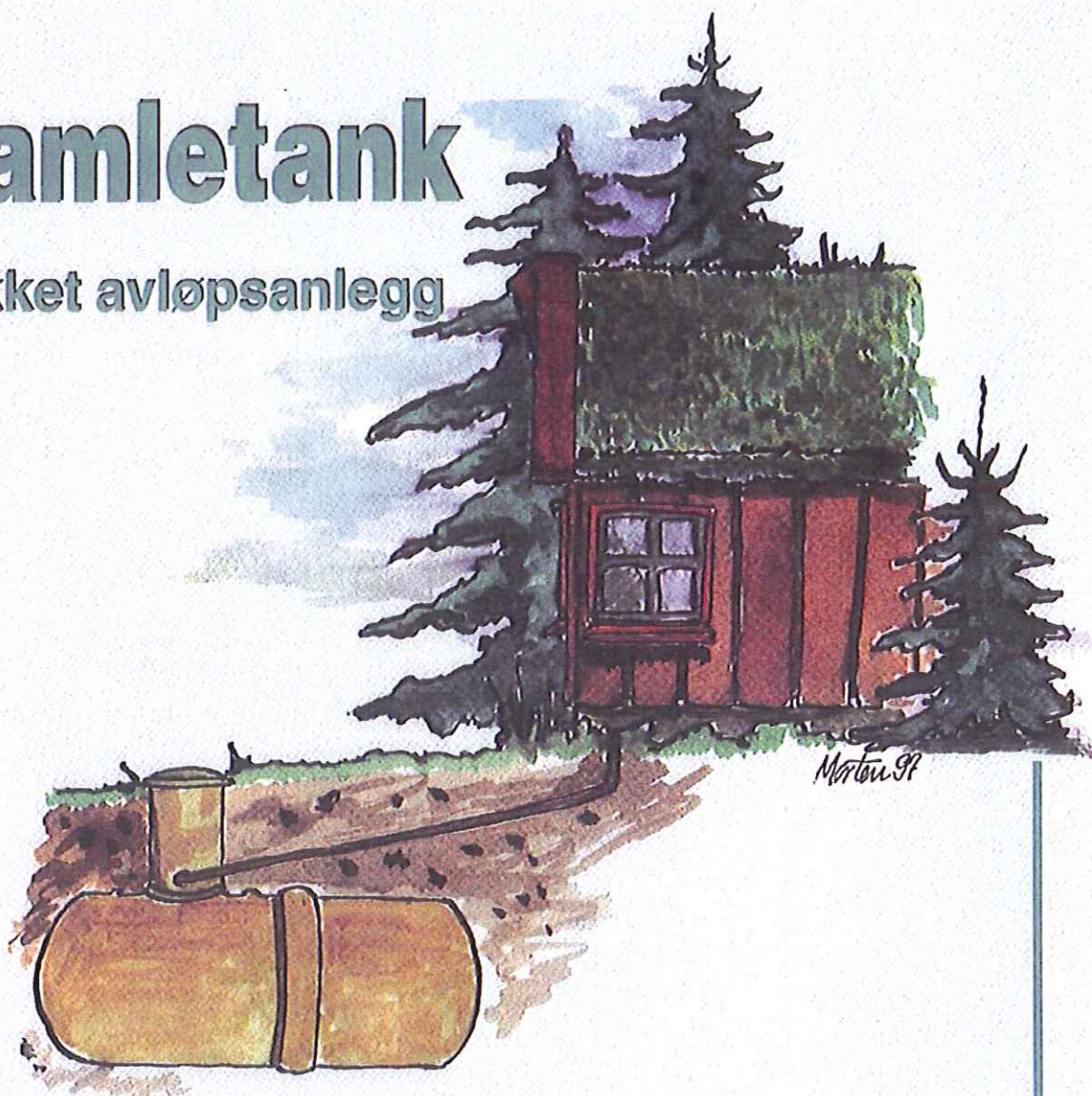
Produsenten har kontrollavtale med Veritas



.....
Knut Ivar Edvardsen
Sertifiseringsleder

Samletank

Lukket avløpsanlegg



Den ideelle løsning for oppsamling av
klosettavfall i et lukket avløpsanlegg

Dette kjennetegner våre samletanker:

- Lett og sterk konstruksjon
- Vedlikeholdsfritt materiale, (GRP)
- Lang levetid
- Godkjent (GNFS - 95/038)

Vi har lang erfaring med produksjon av tanker i glassfiberarmert polyester (GRP) og et godt utbygd forhandlernet.



Vestfold Plastindustri AS

www.vpi.no

Egenskaper

VPI samletank er produsert i glassfiberarmert polyester (GRP) - et lett og ikke-korrosivt materiale med stor styrke og ubegrenset levetid.

Våre samletanker leveres som standard for inntil 2,0 m overdekning. Ved større nedgravingsdybder må de forsterkes. Kontakt leverandøren.

Bruksområder

- Avløpsanlegg for hytter/hus
- " rasteplasser
- " campingplasser
- " anleggsplasser

Samletank går under benevnelsen «lukket anlegg», og benyttes som midlertidig deponeringssted for kloakkavfall fra hytter og hus uten tilknytning til kommunalt avløp.

Tanken tømmes regelmessig med slamsugerbil.

Til samletank bør du fortrinnsvis bruke vannbesparende klosett.

Samletank kan også benyttes som *vanntank*, men da i en «steam»-renset versjon, og må spesifiseres.

Leveringsprogram

VPI samletanker leveres som standard i størrelser fra 3 000 til 60 000 liter. Mindre og større volumstørrelser leveres på forespørsel.

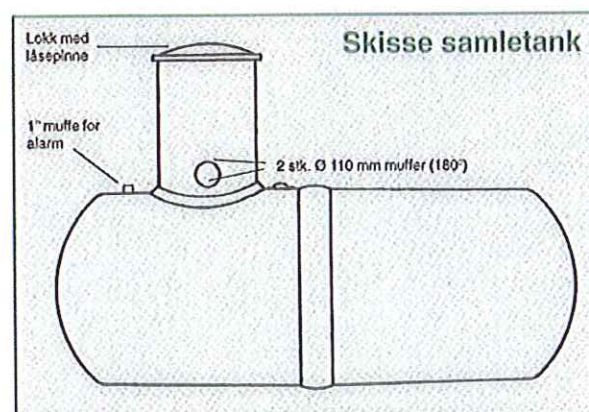
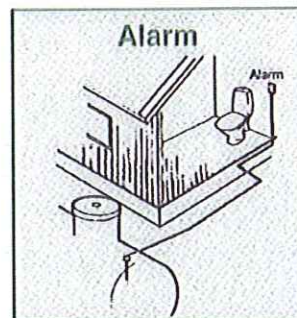
Fulltantalarm (220V eller 9 V batteri) kan leveres som ekstrautstyr.

Installasjonsanvisninger

Egen installasjonsanvisning er montert på hver tank. Ved plassering av tank ved eller i vei eller oppstillingsplass, benyttes kjøresterk installasjon. Kontakt leverandøren.

Godkjenning

VPI samletanker er godkjent av Godkjenningnemnda for Sanitærmateriell (GNFS - Nr 95/038)



Dimensjoner samletank

Type	Volum (litr.)	Diameter D mm	Lengde L mm	Høyde inkl hals H (mm)	Høyde innløp c/c Hi (mm)	Vekt (ca, kg.)
SA 3	3000	1200	3080	1900	1300	130
SA 4	4000	1200	4000	1900	1300	170
SA 6	6000	1600	3300	2300	1700	230
SA 8	8000	1600	4300	2300	1700	350
SA 9	9000	1600	4780	2300	1700	400
SA 12	12000	1600	6400	2300	1700	500
SA 12	12000	2000	4300	2700	2100	500
SA 15	15000	2000	5300	2700	2100	620
SA 18	18000	2000	6300	2700	2100	700
SA 20	20000	2000	6960	2700	2100	750
SA 20	20000	2400	4950	3100	2500	750
SA 25	25000	2000	8320	2700	2100	950
SA 25	25000	2400	6000	3100	2500	950
SA 30	30000	2400	7070	3100	2500	1200
SA 35	35000	2400	8180	3100	2500	1400
SA 40	40000	2400	9400	3100	2500	1600
SA 40	40000	3000	6500	3700	3100	1600
SA 45	45000	2400	10500	3100	2500	1800
SA 45	45000	3000	7220	3700	3100	1800
SA 50	50000	2400	11500	3100	2500	2000
SA 50	50000	3000	7930	3700	3100	2000
SA 60	60000	3000	9350	3700	3100	2200

Andre produkter fra VPI:

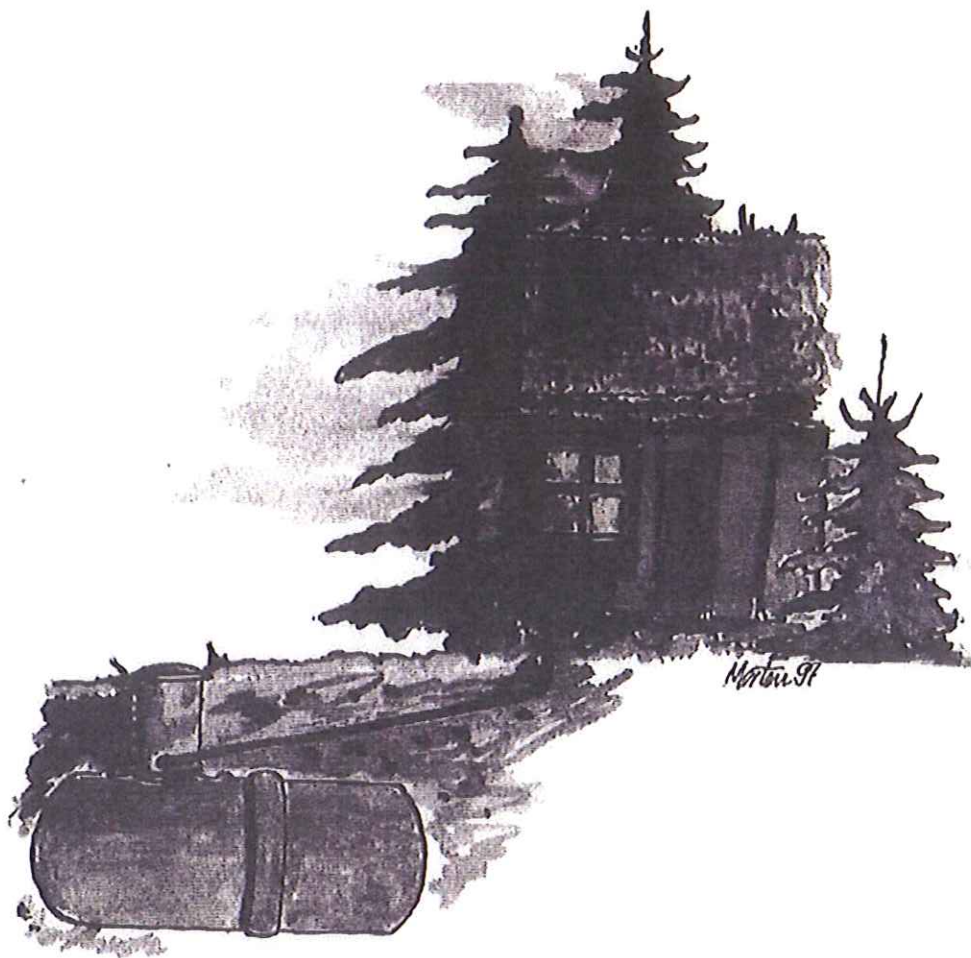
Slamavskiller, oljetank, fordelingskum, pumpekum, sandfilterkum, olje- bensinutskiller, fettutskiller, vanntank, kjemikalietank.



Vestfold Plastindustri AS

Haugan
3158 Andebu

Tlf. 33 43 03 50
Fax 33 43 03 54



**Transport- og
nedleggingsanvisninger for
tanker i glassfiberarmert
umettet polyester (GUP/GRP)**

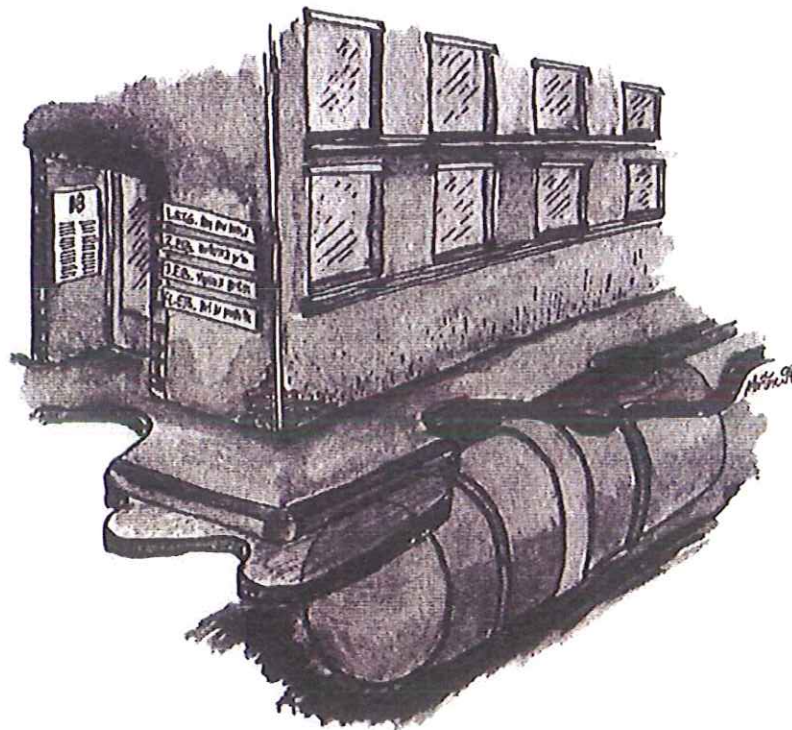


Vestfold Plast Industri AS

Transport- og nedleggingsanvisninger for tanker i glassfiberarmert polyester (GUP/GRP)

Innhold:

1.	Generelt	3
2.	Transport, lagring og håndtering	3
3.	Grøft- og tankplassering	3
4.	Tilbakefyllingsmasse	4
5.	Nedlegging	4
6.	Installasjon i løs jord, leire etc.	4
7.	Installasjon ved høy grunnvannstand (oppdrift)	5
	• Forankring	5
	• Armerte betongdragere	5
	• Armert betongplate	6
8.	Kjøresterk installasjon	7
	• Installasjonsmetoder	8
	• Plassering av inspeksjonskjegle	8



1. Generelt

Bestemte krav stilles til installasjon av glassfibertanker. Ved nedgraving kan uforsiktig nedlegging og bruk av feil tilbakefyllingsmasse forårsake skader på tanken, noe som igjen kan føre til at grunnvannet forurenses.

2. Transport, lagring og håndtering

Tanken må ikke kantes, slepes eller utsettes for slag og støt. Tanken skal transporteres og lagres slik at den ikke blir liggende på spisse eller skarpe gjenstander, og den skal ikke håndteres slik at den blir deformert og skadet på annen måte. Påse spesielt at tanken både under transport og lagring blir plassert slik at muffen og/eller mannhullhalsen ikke kommer i berøring med andre gjenstander.

3. Grøft- og tankplassering

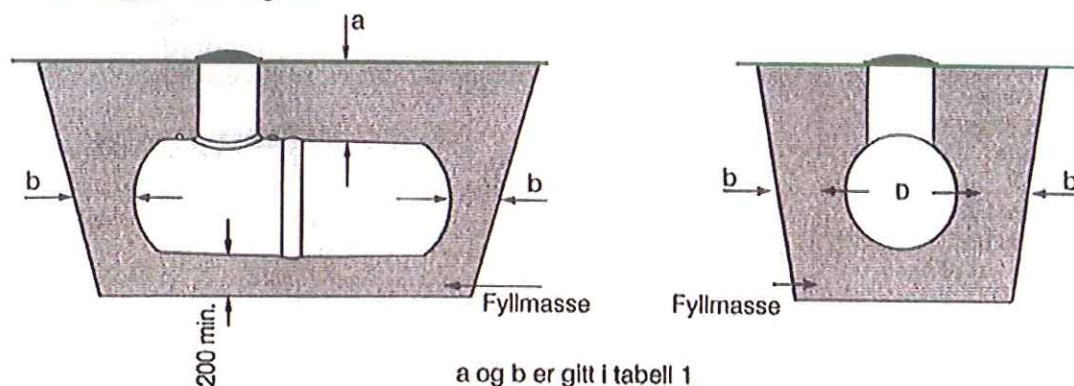
Tabell 1.
Overdekningshøyde
og avstand til grøftkant.

	Vanlig installasjon utenfor veg
a består av	200 mm fyllmasse pluss oppgravd masse fri for større stein.
a	Min. 500 mm Maks. 2.000 mm
b	Min. 450 mm Min. 1/2 D i grunn med ustabile masser

Størrelsen på grøften er avhengig av grunnens sammensetning og egenskaper.

Grunnen i grøften skal være bæredyktig og tåle trykket fra oppfylt tank uten at det oppstår setninger. Tankens plassering og grøftens minstestørrelse fremgår av figur 1 og tabell 1.

Figur 1
Plassering av tank i grøft



4. Tilbakefyllingsmasse

Bruk singel med kornfordeling opp til 20 mm eller knust masse med kornfordeling 2 til 16 mm

Bruk ikke tilbakefyllingsmasse som kan vaskes bort, f.eks. matjord, leire og steinstøv. Steiner større enn 20 mm skal heller ikke brukes. Ved frost skal massen være fri for is og snø.

Der det er høy grunnvannstand, skal det alltid brukes knust stein med kornfordeling 4 til 16 mm som tilbakefyllingsmasse.

5. Nedlegging

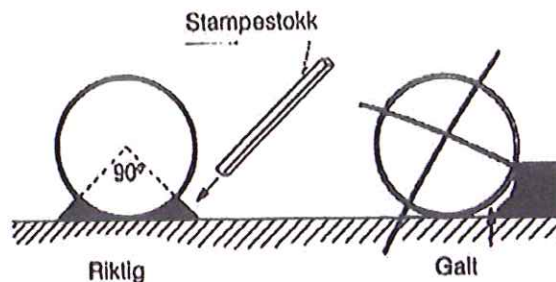
Foreskrevne fyllmasser jevnes ut og komprimeres til et plant, minst 200 mm tykt underlag for tanken.

Tanken undersøkes nøye for eventuelle transportskader før den fires ned i grøften.

Fyllmassene pakkes godt inn under tanksider og endebunner.

Det er meget viktig å påse av massene fylles og stemples godt rundt tanken, spesielt under tankens nedre kvartssirkel (se fig. 2). Det stemples lagvis, og hvert lag skal være ca. 300 mm tykt.

Fig. 2
Pakking av fyllmasse under tankens nederste kvartssirkel

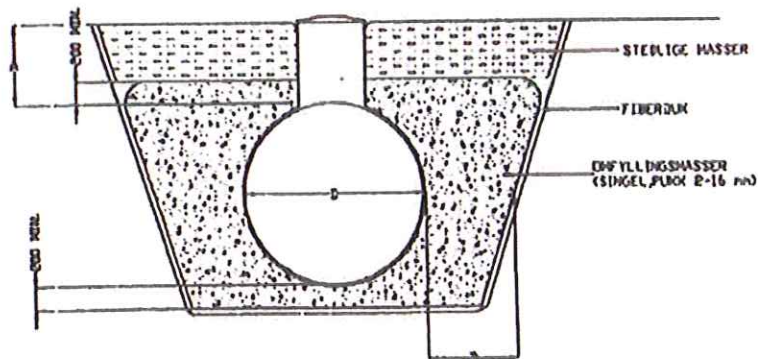


6. Installasjon i løs jord, leire etc.

I grøfter med løs jord, leire, silt etc., må grøftevegg sikres med fiberduk. Dette for å hindre at omfyllingsmassene trenger inn i grøfteveggen slik at tanken mister nødvendig sidestøtte.

Prinsippet for installasjon i løs jord, leire m.m. er vist på fig. 3

Figur 3
Installasjon i løs jord, leire m.m.



7. Installasjon ved høy grunnvannstand (oppdrift)

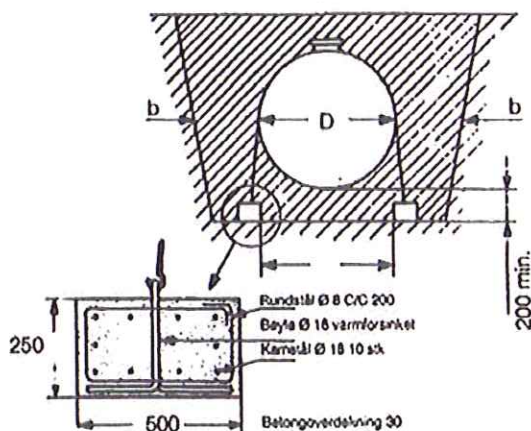
Hvis grunnvannet er høyt, eller kan bli høyt, og overfyllingen ikke er tilstrekkelig til å motstå oppdrift som kan forekomme, må tanken forankres.

For å motstå maksimal oppdrift uten spesiell forankring må overfyllingshøyden over topp tank være minst tilsvarende 80% av tankens diameter når singel eller knust stein (4-16 mm) benyttes som overfylling.

Tanken kan forankres i armerte betongdragere eller plater. Senk grunnvannet til minst 200 mm under bunnen av grøften. Ved ekstreme grunnvannsforhold og/eller i byggegrop med tette masser (f. eks. leire) vil vi anbefale å legge permanent drenering.

Som tilbakefyllingsmasse skal det alltid brukes singel eller mekanisk knust stein med kornfordeling 4 til 16 mm. Selv om tanken forankres til betongplate, skal det alltid være et minst 200 mm tykt underlag av tilbakefyllingsmasse mellom tank og betongplate eller betongdragere. Se fig. 4.

Figur 4
Forankring av glassfibertank



Tabell 2 Dim. betongdrager

Tankstørrelse Dim. dia	1,2 m ³ (900 mm)	3,0 m ³ (1200 mm)	6,0 m ³ (1600 mm)	9,0 m ³ (1600 mm)	12,0 m ³ (1600 mm)
Høyde (mm)	200	200	250	250	250
Bredde (mm)	300	300	500	500	500
Lengde (mm)	2200	3100	3500	5000	6500

Armerte betongdragere

Bruk av armerte betongdragere kan benyttes for mindre tanker inntil 12,0 m³ (12.000 liter).

Armerte betongdragere legges i aksjell retning på hver side av tanken.

Når to eller flere tanker legges med ved siden av hverandre, skal det enten brukes to dragere mellom tankene eller en dobbeltdrager.

Dimensjonene på betongdragerne fremgår av tabell 2.

Forankring av betongdrager er vist på fig. 4.

Armert betongplate

Armert betongplate benyttes på alle tankstørrelser.

Platen skal være minst 600 mm bredere enn tankdiameteren. Se fig. 5

Se tabell 3 for platelengde, platetykkelse, antall bøyler (forankringspunkter) og forankringsbånd.

Ved nedlegging av to eller flere tanker ved siden av hverandre skal hver enkelt tank ha sine egne forankringsbøyler (bolter).

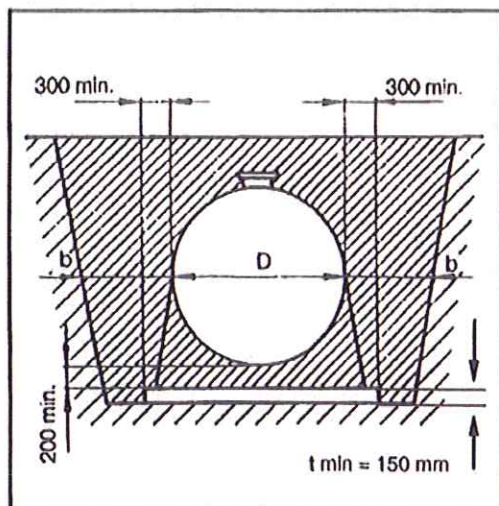
Forankringsbånd slås om tanken og festes i bøylerne/boltene som er støpt i betongen. Båndene og låseanordning skal velges fra ikke-korroderende materiale.

Forankring av stående tanker

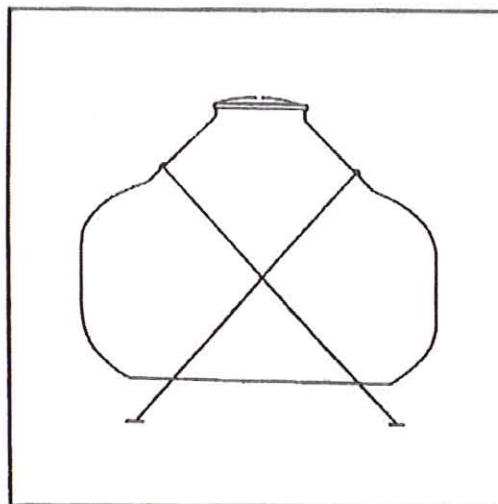
Forankring av stående glassfibtanker er vist på fig. 6

Forankringsstroppene tres gjennom løfteørene på tanken og monteres i kryss som anvist.

Figur 5



Figur 6



Tabell 3 Dim. betongplate/forankringssett

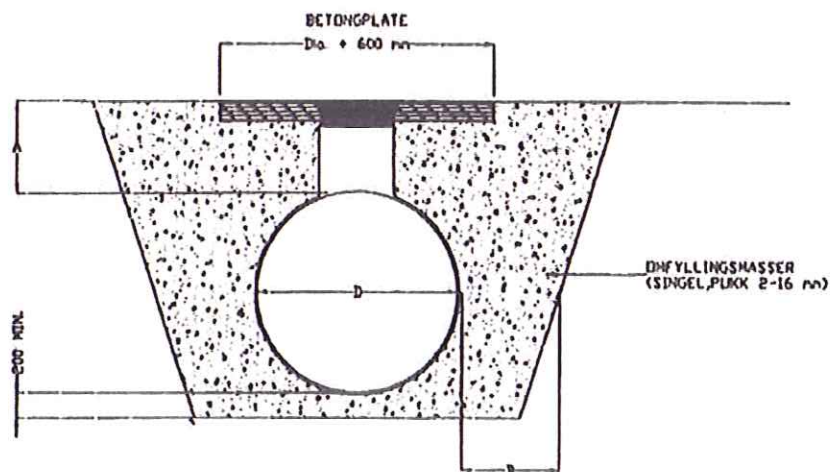
Tankstørrelse (m ³)	3	6	9	12	15	20	25	30
Tankdia. (mm)	1200	1600	1600	1600	2000	2000	2000	2000
Antall forankringsbånd	2	2	2	2	2	3	3	4
Antall forankringsbøyler	4	4	4	4	4	6	6	8
Antall strekkfisker	2	2	2	2	2	3	3	4
Min lengde betongplate	3200	3500	5000	6500	5700	7300	8500	10400

8. Kjøresterk installasjon

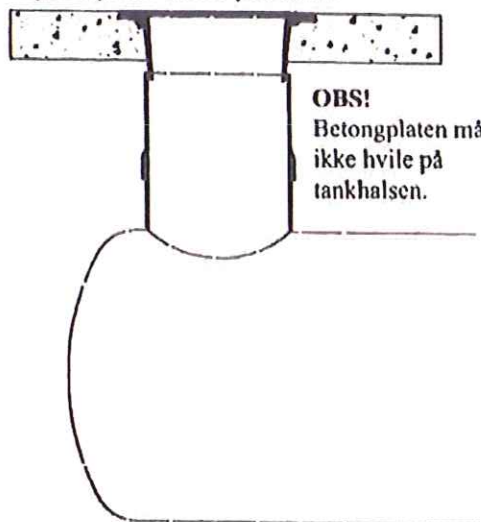
Glassfibertanker kan tillates installert i veg, gate eller oppstillingsplass for kjøretøy.

Installasjonsmetodene varierer avhengig av type konstruksjon over tanken. Metodene fremgår av tabell 4.

Figur 7
Eksempel på kjøresterk utførelse.



Figur 8
Utsnitt av hals m/skjøtestykke montert.
Skjøtestykket kuttes på stedet.



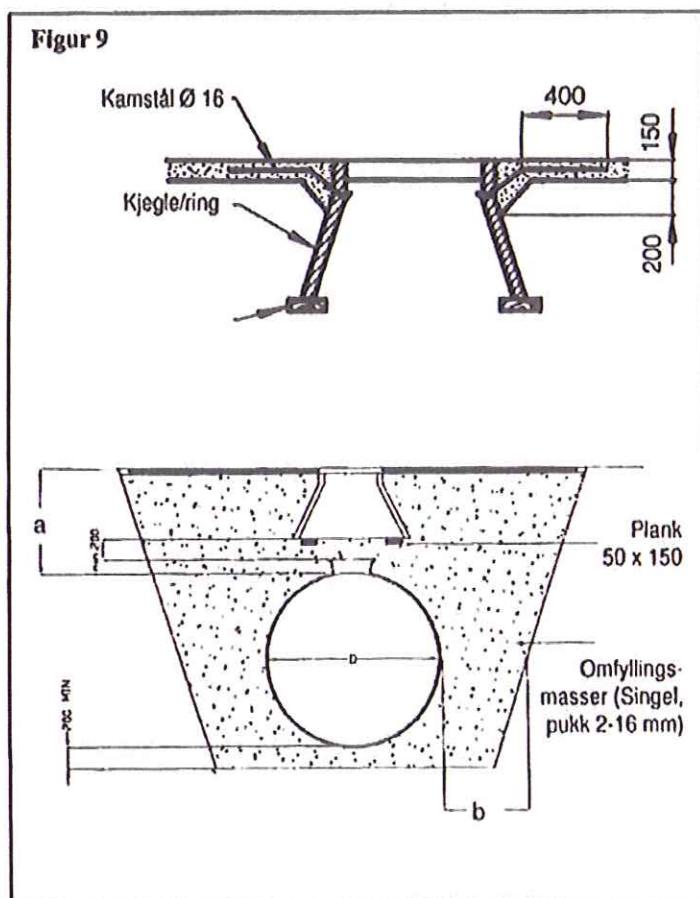
Tabell 4

Kjøresterk installasjon		
a består av	Fyllmasse pluss 150 mm armert betong	Fyllmasse pluss asfalt eller belegningsstein
a	Min. 650 mm Maks. 2.000 mm	Min. 1.000 mm Maks. 2.000 mm
b	Min. 450 mm 1/2 D. min. i grunn med ustabile masser.	

Kjøresterk installasjon av oljetank

På hver side av mannhullhalsen legges det en 50mm x 150mm impregnert plank. Avstand mellom topp mannhullhals og underkant planker tilpasses høyden for kjegle/ring, men skal være minst 200 mm. Kjegle/ring plasseres oppå plank og forankres i betongdekket med 4 kamstål Ø 16 mm. For minimum dimensjonering og utførelse se figur 9.

Figur 9



Vestfold Plast Industri AS

Tlf.: 33 43 03 50 - Fax: 33 43 03 54

WWW.vpi.no