

Bruksanvisning



Hydraulic Station

VWZ MEH 97/6

Utgiver/producent

Vaillant GmbH

Berghauser Str. 40 ■ D-42859 Remscheid
Tel. +492191 18 0 ■ Fax +492191 18 2810
info@vaillant.de ■ www.vaillant.de



Innhold

Innhold

1	Sikkerhet.....	3
1.1	Tiltenkt bruk	3
1.2	Generelle sikkerhetsanvisninger	3
2	Merknader om dokumentasjonen	4
3	Produktbeskrivelse.....	4
3.1	Varmepumpesystem.....	4
3.2	Produktets oppbygning.....	4
3.3	Betjeningselementer	4
3.4	Kontrollpanel.....	5
3.5	Beskrivelse av symbolene	5
3.6	Funksjonsbeskrivelse av knappene.....	5
3.7	Typebetegnelse og serienummer	6
3.8	CE-merking.....	6
3.9	Sikkerhetsinnretninger	6
4	Drift	6
4.1	Hovedbilde.....	6
4.2	Betjeningsprinsipp	6
4.3	Menyens utseende	6
4.4	Ta produktet i bruk.....	7
4.5	Stille inn varmetemperatur	7
4.6	Stille inn varmtvannstemperaturen	7
4.7	Slå av produktfunksjonene	8
5	Pleie og vedlikehold	8
5.1	Rengjøring av produktet	8
5.2	Vedlikehold	8
5.3	Lese av servicemeldinger	8
5.4	Kontrollere anleggstrykket	8
6	Feilsøking	8
6.1	Lese av feilmeldinger.....	8
6.2	Finne og utbedre feil.....	8
7	Ta ut av drift	9
7.1	Ta produktet midlertidig ut av drift	9
7.2	Ta produktet permanent ut av drift	9
8	Resirkulering og kassering.....	9
9	Garanti og kundeservice.....	9
9.1	Garanti	9
9.2	Kundeservice	9
Tillegg.....	10	
A	Feilsøking	10
B	Oversikt over betjeningsnivå for bruker	10

1 Sikkerhet

1.1 Tiltenkt bruk

Ved feil eller ikke tiltenkt bruk kan det oppstå fare for brukerens eller tredjeparts liv og helse eller skader på produktet eller andre materielle skader.

Dette produktet er en systemkomponent for regulering av varmekretsene og varmtvannsberedningen i kombinasjon med en varmepumpe ved bruk av systemregulator.

Den tiltenkte bruken innebærer:

- å overholde bruksanvisningene som følger med produktet og alle andre komponenter i anlegget
- å overholde alle inspeksjons- og servicebetingelsene som er oppført i veiledningene.

Produktet er utelukkende beregnet for bruk i boliger.

Forskriftsmessig bruk tillater bare disse produktkombinasjonene:

Utedel	Innedel
VWL ..5/6 A ..	VIH QW 190/6...
	VWZ MEH 97/6

Dette produktet kan brukes av barn fra 8 år og oppover og av personer med reduserte fysiske, sensoriske eller mentale evner eller manglende erfaring og kunnskap hvis bruken skjer under tilsyn eller personen har fått opplæring i sikker bruk av og farene forbundet med bruk av produktet. Barn må ikke leke med produktet. Rengjøring og vedlikehold som utføres av brukeren, må ikke foretas av barn uten tilsyn.

Annen bruk enn den som er beskrevet i denne veiledningen, gjelder som ikke-forskriftsmessig. Ikke-forskriftsmessig er også enhver umiddelbar kommersiell og industriell bruk.

Obs!

Alt misbruk er forbudt!

1.2 Generelle sikkerhetsanvisninger

1.2.1 Fare på grunn av feilbetjening

Ved feilbetjening kan du utsette deg selv og andre for fare, og du kan forårsake materielle skader.

- ▶ Sørg for å lese denne håndboken og all gjeldende dokumentasjon for øvrig, spesielt kapitlet "Sikkerhet" og advarslene.
- ▶ Utfør arbeidene som er angitt i denne driftsveiledningen.

1.2.2 Livsfare på grunn av forandringer på produktet eller området rundt produktet

- ▶ Sikkerhetsinnretningene må aldri fjernes, forbikobles eller blokkeres.
- ▶ Sikkerhetsinnretningene må aldri manipuleres.
- ▶ Komponentplomberinger må aldri ødelegges eller fjernes.
- ▶ Foreta aldri noen endringer:
 - på produktet
 - på ledningene for vann og strøm
 - på sikkerhetsventilen
 - på avløpsledningene
 - på forhold i bygningen som kan virke inn på produktets driftssikkerhet

1.2.3 Fare for personskader og materiell skade ved ikke-forskriftsmessig eller forsømt vedlikehold og reparasjon

- ▶ Forsøk aldri å utføre vedlikeholdsarbeid eller reparasjoner på produktet på egen hånd.
- ▶ Få feil og skader utbedret av en installatør omgående.
- ▶ Overhold de angitte vedlikeholdsintervallene.

1.2.4 Risiko for materielle skader på grunn av frost

- ▶ Kontroller at varmeanlegget ved frost alltid er i drift og at alle rommene er tilstrekkelig tempererte.
- ▶ Hvis du ikke kan sikre driften, må du la en installatør tømme varmeanlegget.

2 Merknader om dokumentasjonen

2 Merknader om dokumentasjonen

- ▶ Følg alle bruksanvisninger som er vedlagt komponentene i anlegget.
- ▶ Oppbevar denne veiledningen og all gjeldende dokumentasjon for øvrig, for senere bruk.

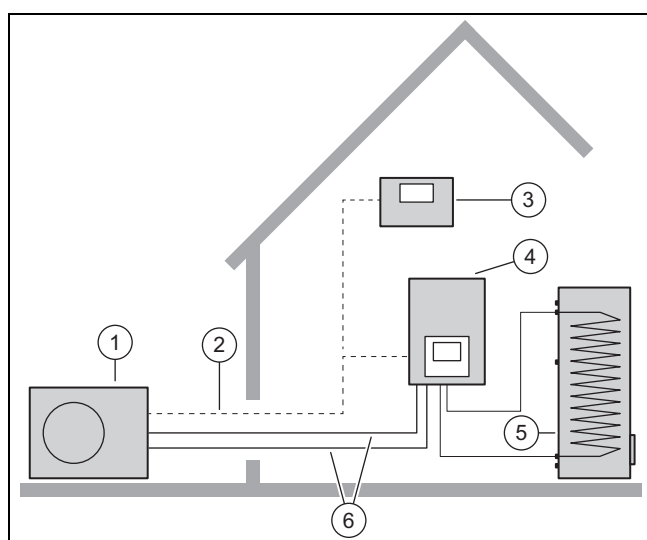
Denne veiledningen gjelder utelukkende for:

Produkt
VWZ MEH 97/6

3 Produktbeskrivelse

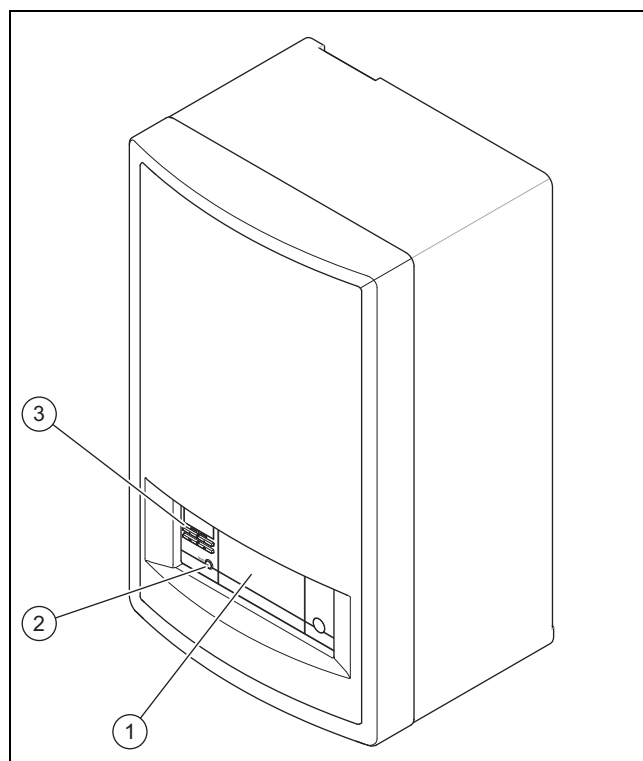
3.1 Varmepumpesystem

Oppbygningen til et typisk varmepumpesystem med monoblokk-teknologi:



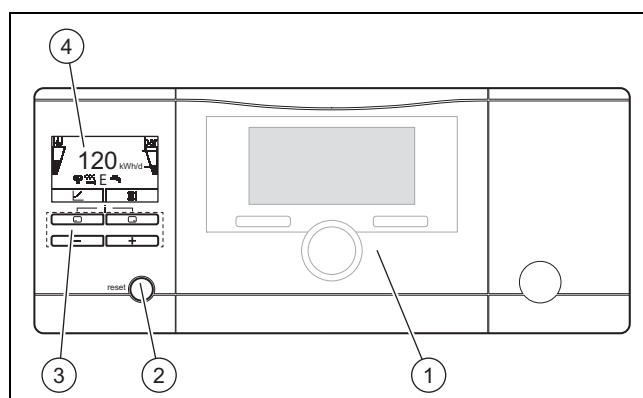
- | | | | |
|---|----------------------------------|---|---------------------------|
| 1 | Varmepumpe, utedel | 4 | Varmepumpe, innedel |
| 2 | eBUS-ledning | 5 | Varmtvannstank monovalent |
| 3 | Systemregulator (tilleggsutstyr) | 6 | Varmekurs |

3.2 Produktets oppbygning



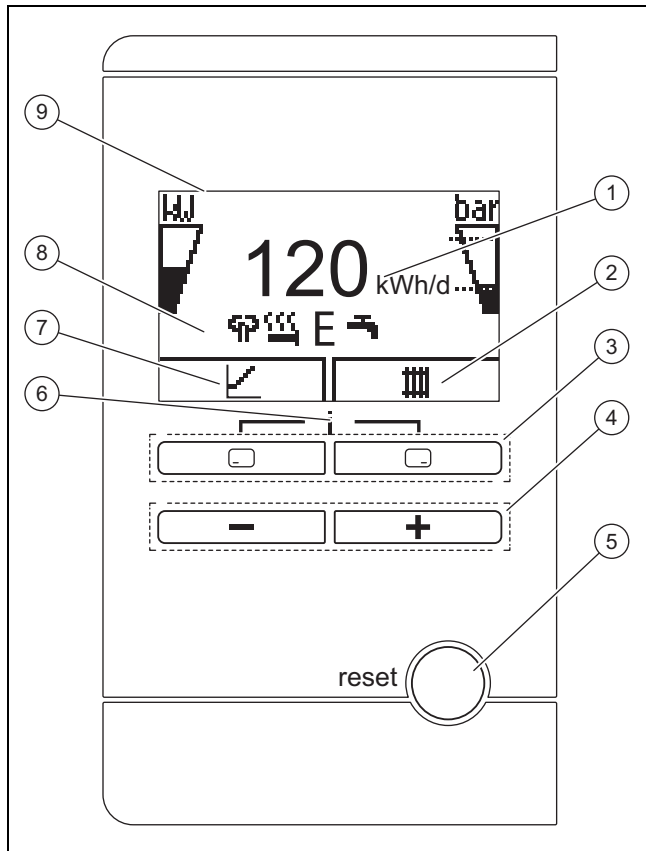
- | | | | |
|---|----------------------------------------------|---|--------------------|
| 1 | Valgfritt monteringssted for systemregulator | 2 | Kvitteringsknapp |
| | | 3 | Betjeningslementer |

3.3 Betjeningslementer



- | | | | |
|---|----------------------------|---|---------------|
| 1 | Systemregulator (tilbehør) | 3 | Kontrollpanel |
| 2 | Kvitteringsknapp | 4 | Display |

3.4 Kontrollpanel



- | | | | |
|---|---------------------------------------------------|---|---------------------------------------------------------------|
| 1 | Visning av faktisk miljøenergiutbytte | 6 | Tilgang til menyen for tilleggsinformasjon |
| 2 | Visning av gjeldende funksjon for høyre valgknapp | 7 | Visning av gjeldende funksjon for venstre valgknapp |
| 3 | Venstre og høyre valgknapper | 8 | Visning av symboler for varmepumpens gjeldende driftstilstand |
| 4 | - og + -knapp | 9 | Display |
| 5 | Nullstillingsknapp for ny start av produktet | | |

3.5 Beskrivelse av symbolene

Hvis du ikke aktiverer noen knapp, slukker belysningen etter ett minutt.

Symbol	Betydning	Forklaring
	Kompressorens ytelse	<ul style="list-style-type: none"> - Fylt: Kompressor ikke i drift - Delvis fylt: Kompressor i drift. Drift med delvis belastning. - Helt fylt: Kompressor i drift. Drift med full belastning.

Symbol	Betydning	Forklaring
	<ul style="list-style-type: none"> - Uten utkoblingsmodul - Fyllingstrykk i anleggskretsen (målt i utedelen) - med utkoblingsmodul - Fyllingstrykk i anleggskretsen (målt i innedelen) 	De stiplede linjene markerer det tillatte området. Statisk visning: Påfyllingstrykk i tillatt område Blinker: Påfyllingstrykk utenfor tillatt område
	Stillemodus	- Drift med redusert støytutslipp
	Elektrisk tilleggsvarmer	<ul style="list-style-type: none"> - Blinker: Elektrisk tilleggsvarmer i drift - Sammen med symbolet for varmedrift: Elektrisk tilleggsvarmer aktiv for varmedrift - Viser sammen med symbolet for varmtvannsberedning: Elektrisk tilleggsvarmer aktiv for varmtvannsdrift
	Eco-modus	- Energisparende varmtvannsdrift
	Varmedrift	- Varmedrift aktiv
	Varmtvannsberedning	Varmtvannsdrift aktiv
	Kjøledrift	- Kjøledrift aktiv
	Feiltilstand	- Viser istedenfor hovedbildet, ev. forklarende klartekstvisning

3.6 Funksjonsbeskrivelse av knappene

De to valgknappene er såkalte programknapper som kan være tilordnet forskjellige funksjoner.

Knapp	Betydning
	<ul style="list-style-type: none"> - Avbryte endring av en innstillingsverdi eller aktivere en driftsmåte - Åpne et høyere valgnivå i menyen
	<ul style="list-style-type: none"> - Bekrefte en innstillingsverdi eller aktivere en driftsmåte - Åpne et lavere valgnivå i menyen
	Åpne tilleggsfunksjoner
	<ul style="list-style-type: none"> - Navigere mellom de enkelte menyelementene - Øke eller redusere det valgte innstillingsnivået

Verdier som kan stilles inn, blinker.

Endring av en verdi må alltid bekreftes. Først deretter er den nye innstillingen lagret. Med kan du når som helst avbryte en handling. Hvis du ikke aktiverer noen knapp i løpet av 15 minutter, går displayet tilbake til hovedbildet.

4 Drift

3.7 Typebetegnelse og serienummer

Typebetegnelsen og serienummeret står på typeskiltet.

3.8 CE-merking



CE-merkingen dokumenterer at produktene ifølge samsvarserklæringen oppfyller de grunnleggende kravene i gjeldende direktiver.

Samsvarserklæringen kan skaffes ved henvendelse til produsenten.

3.9 Sikkerhetsinnretninger

3.9.1 Frostbeskyttelsesfunksjon

Anleggets frostbeskyttelsesfunksjon styres via produktet eller via systemregulatoren som kan leveres som tilleggsutstyr. Ved svikt på systemregulatoren sikrer produktet en begrenset frostbeskyttelse for varmekretsen.

Ved utetemperatur under null er det økt fare for at oppvarmingsvannet fryser hvis det oppstår problemer med varmpumpen, for eksempel på grunn av strømbrydd eller feil på kompressoren.

3.9.2 Sikring mot vannmangel

Denne funksjonen overvåker oppvarmingsvanntrykket kontinuerlig for å hindre potensiell mangel på oppvarmingsvann.

3.9.3 Frostbeskyttelse

Denne funksjonen hindrer frost i varmekretsen internt i enheten ved underskridelse av en bestemt varmetilførselstemperatur.

Hvis varmetilførselstemperaturen fra utedelen synker under 4 °C, kobles kompressoren inn, slik at varmetilførselstemperaturen økes.

3.9.4 Pumpeblokkeringsbeskyttelse

Denne funksjonen hindrer blokkering av pumpene for oppvarmingsvann. Pumpene som ikke har vært i drift på 23 timer, slås på etter tur i 10 til 20 sekunder.

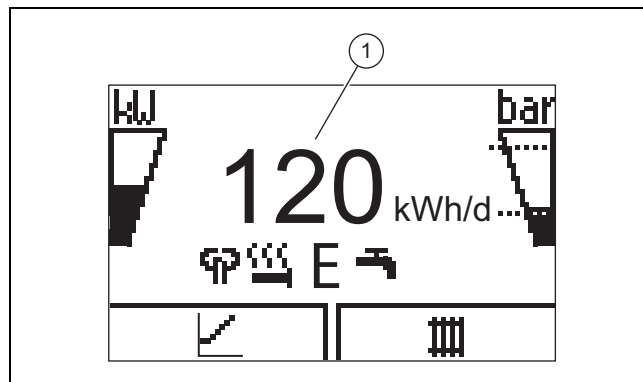
3.9.5 Sikkerhetstemperaturbegrenser (STB) i varmekretsen

Hvis temperaturen i varmekretsen til den interne elektriske tilleggsvarmeren overskrider maksimumstemperaturen, kobler STB ut den elektriske tilleggsvarmeren og låser den. Etter utløsning må sikkerhetstemperaturbegrenseren skiftes ut.

- Varmekretstemperatur maks.: 98 °C

4 Drift

4.1 Hovedbilde



På displayet ser du hovedbildet med den gjeldende tilstanden til produktet. I midten av displayet vises det daglige energiutbyttet (1).

Hvis du trykker på en valgknapp, vises den aktiverte funksjonen på displayet.

Hovedbildet skifter til feilmeldingen så snart en feilmelding foreligger.

4.2 Betjeningsprinsipp

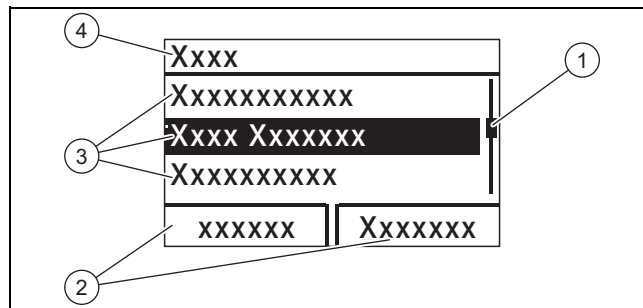
Produktet har to betjeningsnivåer.

Betjeningsnivået for brukeren viser den viktigste informasjonen og gir tilgang til innstillingsmuligheter som ikke krever spesielle forkunnskaper.

Betjeningsnivået for installatøren er forbeholdt installatøren og beskyttet med en kode.

Oversikt over betjeningsnivå for bruker (10)

4.3 Menyens utseende



- | | | | |
|---|---------------------------------------|---|--------------------------|
| 1 | Rullefelt | 3 | Menypunkter i valgnivået |
| 2 | Gjeldende funksjoner for valgknappene | 4 | Valgnivå |



Merknad

En baneangivelse i begynnelsen av et kapittel angir hvordan du får tilgang til den aktuelle funksjonen, f.eks. **Meny** → **Informasjon** → **Kontaktdata**.

4.4 Ta produktet i bruk

4.4.1 Åpne sperreinnretninger

1. Be installatøren som har installert produktet om å forklare deg plasseringen av sperreinnretningene og hvordan de fungerer.
2. Åpne servicekranene i tilførsel og retur på varmeanlegget hvis slike er installert.
3. Åpne kaldtvanns-stengeventilen.

4.4.2 Slå på produktet



Merknad

Produktet er ikke utstyrt med av/på-bryter. Produktet slås på og er klart for drift så snart det er koblet til strømmettet. Det kan bare slås av med utkoblingsanordningen som er installert på stedet, for eksempel sikringer eller effektvern-brytere i hustilkoblingsboksen.

1. Kontroller at produktpanelet er montert.
2. Slå på produktet via sikringene i hustilkoblingsboksen.
 - ◀ "Hovedbildet" vises i driftsindikatoren til produktet.
 - ◀ På displayet til systemregulatoren som er tilleggsutstyr vises eventuelt også "hovedbildet".

4.4.3 Energiutbytte

Med denne funksjonen kan du se miljøenergiutbyttet som kumulert verdi for tidsrommene dag, måned og totalt, inndelt i driftsmåtene varme, varmtvannsproduksjon og kjøling.

Du kan se visningen av driftstallet for tidsrommene måned og totalt, inndelt i driftsmåtene oppvarming og varmtvannsproduksjon. Driftstallet representerer forholdet mellom den produserte varmeenergien og driftsstrømmen. Månedsverdier kan variere mye, ettersom det for eksempel bare er varmtvannsberedningen som brukes om sommeren. Mange faktorer virker inn på denne beregningen, for eksempel typen varmeanlegg (direkte varmedrift = lav tilførselstemperatur eller indirekte varmedrift via buffertank = høy tilførselstemperatur). Avviket kan derfor være opptil 20 %.

I driftstallene registreres bare strømforbruket for de interne komponentene, ikke strømforbruket fra de eksterne komponentene, som f.eks. eksterne varmekretspumper, ventiler osv.

4.4.4 Vise Live Monitor

Meny → Live Monitor

Ved hjelp av Live Monitor kan du se den gjeldende produktstatusen.

4.4.5 Vise anleggskretstrykk

Meny → Live Monitor → Anleggskrets trykk

Med denne funksjonen kan du se det gjeldende påfyllingstrykket til varmeanlegget.

4.4.6 Lese av driftsstatistikk

Meny → Informasjon → Driftstimer varme






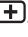
Meny → Informasjon → Driftstimer varmtvann

Meny → Informasjon → Driftstimer kjøling

Meny → Informasjon → Driftstimer totalt

Med denne funksjonen kan du få vist driftstimerne for varmedrift, varmtvansdrift, kjøledrift og drift totalt.

4.4.7 Stille inn språk

1. Hvis du ønsker å stille inn et annet språk, trykker du på **og holder**  og  **inne samtidig**.
2. Trykk i tillegg kort på nullstillingsknappen.
3. **Hold**  og  inne helt til språkinnstillingen vises på displayet.
4. Velg ønsket språk med  eller .
5. Bekreft med (Ok).
6. Når riktig språk er stilt inn, bekrefter du en gang til med (Ok).

4.4.8 Stille inn displaykontrast

Meny → Grunninnstillinger → Displaykontrast

- ▶ Her kan du stille inn kontrasten.

4.4.9 Serie- og artikkelnummer

Meny → Informasjon → Serienummer

Serienummeret for produktet vises.

Artikkelnummeret står på andre linje av serienummeret.




4.4.10 Kontaktdata til installatøren

Meny → Informasjon → Kontaktdata Telefon

Hvis installatøren har skrevet inn telefonnummeret sitt under installasjonen, kan du lese dette av dette her.

4.5 Stille inn varmeturtemperatur

Betingelse: Ingen systemregulator tilkoblet




- ▶ Trykk på  i hovedbildet.
- ▶ Endre verdien med  eller , og bekreft.

Betingelse: Systemregulator tilkoblet

- ▶ Still inn varmeturtemperaturen på systemregulatoren, → Bruksanvisning for systemregulator.

4.6 Stille inn varmtvannstemperaturen

Betingelse: Ingen systemregulator tilkoblet

- ▶ Trykk på  i hovedbildet.
- ▶ Endre verdien med  eller , og bekreft.

Betingelse: Systemregulator tilkoblet



- ▶ Still inn varmtvannstemperaturen på systemregulatoren, → Bruksanvisning for systemregulator.

5 Pleie og vedlikehold

4.7 Slå av produktfunksjonene

4.7.1 Slå av varmedrift (sommerdrift)

Betingelse: Ingen systemregulator tilkoblet



- ▶ Trykk på  i hovedbildet.
- ▶ Endre verdien til null med , og bekreft.

Betingelse: Systemregulator tilkoblet

- ▶ Slå av varmedriften på systemregulatoren (sommerdrift), → Bruksanvisning for systemregulator.

4.7.2 Slå av varmtvannsproduksjonen

Betingelse: Ingen systemregulator tilkoblet

- ▶ Trykk på  i hovedbildet.
- ▶ Still inn verdien på null med , og bekreft.

Betingelse: Systemregulator tilkoblet

- ▶ Slå av varmtvannsproduksjonen på systemregulatoren, → Bruksanvisning for systemregulator.

4.7.3 Tømme varmeanlegget

Ved svært lang utkoblingstid kan produktet også beskyttes mot frost ved at det tømmes helt.

- ▶ Kontakt en installatør i slike tilfeller.

5 Pleie og vedlikehold


5.1 Rengjøring av produktet

- ▶ Rengjør panelet med en fuktig klut og såpe uten løsemidler.
- ▶ Bruk ikke spray, skuremidler, oppvaskmidler eller løsemiddel- eller klorholdige rengjøringsmidler.

5.2 Vedlikehold

Kontinuerlig driftsberedskap og -sikkerhet, pålitelighet og lang levetid for produktet forutsetter årlig inspeksjon, og service på produktet annethvert år, utført av en installatør. Avhengig av resultatene av inspeksjonen kan et tidligere vedlikehold være nødvendig.

5.3 Lese av servicemeldinger

Hvis symbolet  vises på displayet, må det foretas vedlikehold på produktet, eller produktet er i modus for begrenset drift (komfortsikring). Produktet er fortsatt i drift; det befinner seg ikke i feilmodus.

- ▶ Kontakt en installatør.

Betingelse: Lhm. 37 vises

Produktet er i komfortsikringsmodus. Produktet har registrert en permanent feil og kjører videre med begrenset komfort.

5.4 Kontrollere anleggstrykket

1. Kontroller varmeanleggets fyllingstrykk daglig i en uke etter første igangkjøring og vedlikehold, og deretter en gang i halvåret.
 - Min. driftstrykk varmekrets: $\geq 0,07$ MPa ($\geq 0,70$ bar)
2. Hent frem fyllingstrykket via **Meny Live Monitor Anleggstrykk**.
3. Informer installatøren, slik at han eller hun kan etterfylle oppvarmingsvann for å øke fyllingstrykket og finne og utbedre årsaken til tapet av oppvarmingsvann ved hyppig trykktap.

6 Feilsøking

6.1 Lese av feilmeldinger

Feilmeldinger har høyre prioritet enn all annen informasjon om vises istedenfor hovedbildet på displayet. Hvis flere feil oppstår samtidig, vises de vekselvis i to sekunder.

Avhengig av feiltypen kan systemet skifte til nøddrift for å opprettholde varmedriften eller varmtvannsberedningen.

F.723 Anleggskrets: Trykk for lavt

Varmepumpen kobles automatisk ut hvis fyllingstrykket synker under minimumstrykket.

- ▶ Informer installatøren, slik at vedkommende fyller på varmtvann.

F.1120 elektrisk kolbe: fasesvikt

Produktet har en intern automatsikring som kobler ut varmpumpen ved kortslutning eller svikt på én (produkt med 230 V strømforsyning) eller flere (produkt med 400 V strømforsyning) strømførende faser.

Hvis den elektriske tilleggsvarmeren er defekt, er legionellabeskyttelsen ikke alltid garantert.

- ▶ Informer installatøren, slik at årsaken til feilen blir utbedret og den interne automatsikringen blir nullstilt.

6.2 Finne og utbedre feil

- ▶ Hvis det skulle oppstå problemer med driften av produktet, kan du kontrollere enkelte punkter selv ved hjelp av tabellen.
Feilsøking (10)
- ▶ Kontakt en installatør hvis produktet ikke fungerer som det skal selv om du har kontrollert punktene i tabellen.

7 Ta ut av drift

9.2 Kundeservice

Telefon: 64 959900

7.1 Ta produktet midlertidig ut av drift

- ▶ Koble ut produktet med utkoblingsanordningen som er skaffet til veie av kunden (f.eks. sikringer eller effektbryter).

7.2 Ta produktet permanent ut av drift

- ▶ Overlat arbeidet med å ta produktet permanent ut av drift og kassere det til en installatør.

8 Resirkulering og kassering

- ▶ La vedkommende som har installert produktet ta seg av kasseringen av transportemballasjen.



■ Hvis produktet er merket med dette symbolet:

- ▶ Produktet må ikke kastes som husholdningsavfall.
- ▶ Lever produktet til et innsamlingssted for brukt elektrisk og elektronisk utstyr.



■ Hvis produktet inneholder batterier som er merket med dette symbolet, kan batteriene inneholde helse- og miljøskadelige stoffer.

- ▶ Du må da levere batteriene til et innsamlingssted for batterier.

9 Garanti og kundeservice

9.1 Garanti

I løpet av garantiperioden utbedres gratis fastslåtte material- eller fabrikkasjonsfeil på apparatet av Vaillant Kundeservice.

Vi påtar oss intet ansvar for feil som ikke skyldes material- eller fabrikkasjonsfeil, f.eks. feil på grunn av feil installasjon eller ikke forskriftsmessig behandling. Vi gir fabrikkgaranti kun når apparatet er installert av anerkjente fagfolk. Hvis andre enn vår kundeservice utfører arbeid, oppheves fabrikkgarantien, da alt arbeid skal utføres av godkjente fagfolk.

Fabrikkgarantien oppheves også hvis det er montert inn deler i apparatet som ikke er tillatt av Vaillant.

Krav som går ut over gratis reparasjon av feil, f.eks. krav om skadeerstatning, omfattes ikke av fabrikkgarantien.

Tillegg

Tillegg

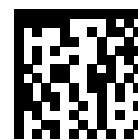
A Feilsøking

Problem	Mulig årsak	Utbedring
Ikke varmt vann, oppvarmingen forblir kald; produktet settes ikke i drift	Strømforsyning i bygningen er slått av	Slå på strømforsyningen i bygningen
	Varmtvann eller oppvarming på "av" / varmtvannstemperatur eller innstilt temperatur for lav	Forsikre deg om at varmtvanns- og/eller oppvarmingsdrift er aktivert på systemregulatoren. Still inn varmtvannstemperaturen på ønsket verdi på systemregulatoren.
	Luft i varmeanlegget	Luft ut varmeelementet Hvis problemet gjentar seg: Kontakt en installatør
Ingen feil på varmtvannsdriften; varmen starter ikke	Ingen varmeforespørsel fra regulatoren	Kontroller tidsprogrammet på regulatoren, og korriger det om nødvendig Kontroller romtemperaturen, og korriger eventuelt innstilt romtemperatur (bruksanvisning for regulator)

B Oversikt over betjeningsnivå for bruker

Innstillingsnivå	Verdier		Enhet	Trinn, valg	Fabrikkinnstilling	Innstilling
	min.	maks.				
Hovedbilde → høyre valgknapp						
Rom temperatur Ønsket temperatur *	Gjeldende verdi		°C			
Manuell forespørsel om kjøling*						
Hovedbilde → venstre valgknapp						
Innstilt temperatur varmtvannstank*	Gjeldende verdi		°C			
Faktisk temperatur varmtvannstank	Gjeldende verdi		°C			
Energiutbytte →						
Energiutbytte dag oppvarming	Kumulert verdi		kWh			
Energiutbytte dag varmtvann	Kumulert verdi		kWh			
Energiutbytte dag kjøling	Kumulert verdi		kWh			
Energiutbytte måned oppvarming	Kumulert verdi		kWh			
Driftstall måned oppvarming	Kumulert verdi					
Energiutbytte totalt oppvarming	Kumulert verdi		kWh			
Driftstall totalt oppvarming	Kumulert verdi					
Energiutbytte/måned kjøling	Kumulert verdi		kWh			
SEER måned kjøling	Kumulert verdi					
Energiutbytte totalt kjøling	Kumulert verdi		kWh			
SEER totalt kjøling	Kumulert verdi					
Energiutbytte måned varmtvann	Kumulert verdi		kWh			
Driftstall måned varmtvann	Kumulert verdi					
Energiutbytte totalt varmtvann	Kumulert verdi		kWh			
Driftstall totalt varmtvann	Kumulert verdi					
Energiforbruk totalt	Kumulert verdi		kWh			
Live Monitor →						
Aktuell(e) statusmelding(er)	Gjeldende verdi					
Anleggskrets vanntrykk	Gjeldende verdi		bar			
*Hvis det ikke er montert systemregulator, vises menypanelet på betjeningspanelet til produktet.						

Innstillingsnivå	Verdier		Enhet	Trinn, valg	Fabrikk-innstilling	Innstilling
	min.	maks.				
Anleggskrets gjennomstrømning	Gjeldende verdi		l/h			
Sperretid kompressor	Gjeldende verdi		min			
Sperretid elektrisk kolbe	Gjeldende verdi		min			
Beregnet turtemp.	Gjeldende verdi		°C			
Akt. turtemp.	Gjeldende verdi		°C			
Energiintegral	Gjeldende verdi		°min			
Kjølekapasitet	Gjeldende verdi		kW			
Elektrisk inngangseffekt	Gjeldende verdi		kW	Varmepumpens totale energiforbruk uten tilkoblede eksterne komponenter (leveringstilstand).		
Kompressor, modulasjon	Gjeldende verdi		%			
Luftinngangstemperatur	Gjeldende verdi		°C			
Effekt elektrisk kolbe	Gjeldende verdi		kW			
Status eksternstrømanode	Gjeldende verdi				Anode ikke tilkoblet	
Utetemperatur	Gjeldende verdi		°C			
Informasjon →						
Kontaktdata	Telefonnummer					
Serienummer	Permanent verdi					
Driftstimer totalt	Kumulert verdi		t			
Driftstimer varme	Kumulert verdi		t			
Driftstimer varmtvann	Kumulert verdi		t			
Driftstimer kjøling	Kumulert verdi		t			
Grunninnstillinger →						
Språk	Gjeldende språk			Språk som kan velges	02 English	
Displaykontrast	Gjeldende verdi			1	25	
	15	40				
Tilbakestillinger →						
Ingen tilgjengelige underpunkter						
*Hvis det ikke er montert systemregulator, vises meny punkt på betjeningspanelet til produktet.						



0020291528_01

0020291528_01 ■ 30.01.2020

Leverandør

Vaillant Group Norge AS

Støttumveien 7 ■ 1540 Vestby

Telefon 64 959900 ■ Fax 64 959901

info@vaillant.no ■ www.vaillant.no

© Denne håndboken, både som helhet og deler av den, er beskyttet av opphavsrett og må ikke kopieres eller distribueres uten skriftlig samtykke fra produsenten.

Med forbehold om tekniske endringer.

Installasjons- og vedlikeholdsanvisning



Hydraulic Station

VWZ MEH 97/6

Utgiver/produsent

Vaillant GmbH

Berghauser Str. 40 ■ D-42859 Remscheid
Tel. +492191 18 0 ■ Fax +492191 18 2810
info@vaillant.de ■ www.vaillant.de



Innhold

Innhold

1	Sikkerhet.....	16	6.19	Koble til kaskader	28
1.1	Farehenvisninger som gjelder handlinger	16	6.20	Lukke koblingsboksen til kretskortet for nettilkobling.....	28
1.2	Tiltenkt bruk	16	6.21	Kontrollere elektrisk installasjon	28
1.3	Generelle sikkerhetsanvisninger	16	7	Betjening	28
1.4	Forskrifter (direktiver, lover, normer)	17	7.1	Betjeningsprinsipp for produktet	28
2	Merknader om dokumentasjonen	18	8	Oppstart.....	28
2.1	Ytterligere opplysninger.....	18	8.1	Stille inn prioritetsventil, varmekrets/tankfylling	28
3	Produktbeskrivelse.....	18	8.2	Kontrollere og behandle oppvarmingsvann/påfyllings- og suppleringsvann.....	29
3.1	Varmepumpesystem.....	18	8.3	Fylle og lufte ut varmeanlegget	29
3.2	Sikkerhetsinnretninger.....	18	8.4	Utluftning.....	30
3.3	Produktoversikt.....	19	8.5	Slå på produktet.....	30
3.4	Opplysninger på typeskiltet	20	8.6	Bla gjennom installasjonsveiviseren.....	30
3.5	Tilkoblingssymboler	20	8.7	Menyfunksjon uten tilleggsutstyret systemregulator	31
3.6	CE-merking.....	20	8.8	Aktivere elektrisk tilleggsvarmer	31
3.7	Kjøledrift.....	20	8.9	Stille inn legionellabeskyttelsen	31
4	Montering	20	8.10	Åpne installatørnivå	31
4.1	Pakke ut produktet.....	20	8.11	Kontrollere konfigurasjonen.....	31
4.2	Kontrollere leveransen.....	20	8.12	Åpne statistikk.....	31
4.3	Velge installasjonssted	21	8.13	Vise fyllingstrykket i anleggskretsen	31
4.4	Mål	21	8.14	Kontrollere mht. funksjon og tetthet.....	31
4.5	Minimumsavstander og monteringsklaringer.....	21	8.15	Gulvtørking	32
4.6	Montere produktet.....	22	8.16	Ta i bruk systemregulatoren som kan fås som tilleggsutstyr.....	32
4.7	Demontere frontpanelet.....	22	9	Tilpasning til varmeanlegget.....	32
5	Hydraulikkinstallasjon.....	22	9.1	Konfigurere varmeanlegget	32
5.1	Utføre forarbeid for installasjon	22	9.2	Produktets samlede trykktapp, varmekrets og varmtvann	32
5.2	Koble varmpumpen til innedelen	23	9.3	Informere brukeren	32
5.3	Koble til varmtvannstankens varmetilførsel og -retur	23	10	Feilsøking	33
5.4	Koble til anleggskretsen	23	10.1	Kontakte servicepartner.....	33
5.5	Installere avløpsslange på sikkerhetsventilen	23	10.2	Lese av feilkoder.....	33
6	Elektroinstallasjon.....	23	10.3	Forespørsel feilminne	33
6.1	Forberede elektroinstallasjon	23	10.4	Tilbakestille feilminne.....	33
6.2	Krav til nettspenningskvaliteten	24	10.5	Vise Live Monitor (statuskoder)	33
6.3	Elektrisk utkoblingsanordning	24	10.6	Bruke funksjonsmenyen	33
6.4	Installere komponenter for utkobling utført av energileverandøren.....	24	10.7	Gjennomføre aktuator kontroll	33
6.5	Opprette strømforsyning, 1~/230V	24	10.8	Tilbakestille parametere til fabrikkinnstillinger	33
6.6	Opprette strømforsyning, 3~/400V	25	10.9	Sikkerhetstemperaturbegrenser	33
6.7	Åpne koblingsboksen til kretskortet for nettilkobling.....	25	11	Inspeksjon og vedlikehold.....	34
6.8	Koble til strømmen.....	26	11.1	Bestilling av reservedeler	34
6.9	Installere systemregulator i koblingsboksen.....	26	11.2	Kontrollere vedlikeholdsmeldinger.....	34
6.10	Plassere kablene	27	11.3	Overhold inspeksjons- og vedlikeholdsintervallene	34
6.11	Utføre kabling	27	11.4	Forberede inspeksjon og vedlikehold	34
6.12	Åpne koblingsboksen til regulatorkretskortet.....	27	11.5	Bruke kontrollprogrammer	34
6.13	Koble til sirkulasjonspumpe	27	11.6	Kontrollere fortrykket til ekspansjonstanken	35
6.14	Koble til maksimumstermostat for gulvvarme.....	27	11.7	Kontrollere høytrykksutkoblingen	35
6.15	Koble til utetemperatursensor.....	28	12	Tømming.....	35
6.16	Koble til varmtvannstankens temperatursensor.....	28	12.1	Tømme produktets varmekrets.....	35
6.17	Koble til ekstern prioritetsventil (tilleggsutstyr)	28	12.2	Tømme varmeanlegget.....	35
6.18	Koble til blandermodulen VR 70 / VR 71	28			

13	Ta ut av drift	35
13.1	Ta produktet ut av drift.....	35
13.2	Resirkulering og kassering	35
14	Kundeservice	35
	Tillegg.....	36
A	Funksjonsskjema.....	36
B	Koblingsskjema	37
C	Regulatorkretskort.....	38
D	Tilkoblingsskjema for utkobling utført av energileverandøren, utkobling via kobling S21	39
E	Tilkoblingsskjema for utkobling utført av energileverandøren, utkobling via isolerende kontaktor	40
F	Oversikt installatørnivå	41
G	Statuskoder	45
H	Servicemeldinger.....	47
I	Komfortsikringsdrift.....	47
J	Feilkoder	47
K	Tilleggsvarmer 5,4 kW ved 230 V	52
L	Tilleggsvarmer 8,54 kW ved 400 V	53
M	Inspeksjons- og vedlikeholdsarbeid.....	53
N	Parametere for interne temperaturfølere, hydraulikkrets	53
O	Parametere, interne temperaturfølere VR10, tanktemperatur.....	54
P	Parametere for utetemperatursensor VRC DCF	55
Q	Tekniske data	55
	Stikkordregister	57



1 Sikkerhet

1 Sikkerhet

1.1 Farehenvisninger som gjelder handlinger

Klassifisering av de handlingsrelaterte advarslene

De handlingsrelaterte advarslene er klassifisert ved bruk av varselsymboler og signalord som angir hvor alvorlig den potensielle faren er:

Varselsymboler og signalord



Fare!

Umiddelbar livsfare eller fare for alvorlige personskader



Fare!

Livsfare på grunn av elektrisk støt



Advarsel!

Fare for lette personskader



Forsiktig!

Risiko for materielle skader eller miljøskader

1.2 Tiltenkt bruk

Ved feil eller ikke tiltenkt bruk kan det oppstå fare for brukerens eller tredjeparts liv og helse eller skader på produktet eller andre materielle skader.

Dette produktet er en systemkomponent for regulering av varmekretsene og varmtvannsberedningen i kombinasjon med en varmpumpe ved bruk av systemregulator.

Produktet er utelukkende beregnet for bruk i boliger.

Forskriftsmessig bruk tillater bare disse produktkombinasjonene:

Utedel	Innedel
VWL ..5/6 A ..	VIH QW 190/6...
	VWZ MEH 97/6

Den tiltenkte bruken innebærer:

- å følge drift-, installasjons- og vedlikeholdsveiledningen for produktet og for alle andre komponenter i anlegget
- å installere og montere i samsvar med produkt- og systemgodkjenningen

- å overholde alle inspeksjons- og servicebetingelsene som er oppført i veiledningene.

Tiltenkt bruk omfatter dessuten installasjon i henhold til IP-klasse.

Annen bruk enn den som er beskrevet i denne veiledningen, gjelder som ikke-forskriftsmessig. Ikke-forskriftsmessig er også enhver umiddelbar kommersiell og industriell bruk.

Obs!

Alt misbruk er forbudt!

1.3 Generelle sikkerhetsanvisninger

1.3.1 Fare på grunn av utilstrekkelige kvalifikasjoner

Følgende arbeider må kun utføres av godkjente håndverkere med nødvendig kompetanse:

- Montering
- Demontering
- Installasjon
- Oppstart
- Inspeksjon og vedlikehold
- Reparasjoner
- Ta ut av drift
- ▶ Utfør arbeidene i samsvar med det aktuelle teknologiske nivået.

1.3.2 Livsfare på grunn av elektrisk støt

Berøring av strømførende komponenter er forbundet med livsfare på grunn av elektrisk støt.

Før du arbeider på produktet:

- ▶ Gjør produktet spenningsfritt ved at du kobler fra all strømforsyning allpolet (elektrisk utkoblingsanordning med minst 3 mm kontaktåpning, f.eks. sikring eller automatsikring).
- ▶ Sikre mot ny innkobling.
- ▶ Vent minst 3 min til kondensatorene er utladet.
- ▶ Kontroller at det ikke foreligger spenning.





1.3.3 Livsfare på grunn av manglende sikkerhetsinnretninger

Skjemaene i dette dokumentet viser ikke alle sikkerhetsinnretninger som kreves for en forskriftsmessig installasjon.

- ▶ Installer de nødvendige sikkerhetsinnretningene på anlegget.
- ▶ Følg gjeldende nasjonale og internasjonale forskrifter, normer og direktiver.

1.3.4 Fare for forbrenning eller skålding på grunn av varme komponenter

- ▶ Ikke begynn å arbeide på komponentene før de er avkjølt.

1.3.5 Risiko for materielle skader på grunn av kondens i huset

Rørene mellom varmepumpe og luft/brine-kollektor er kalde, slik at det kan oppstå kondens på rørene i huset. Kondens kan føre til materielle skader, for eksempel på grunn av rust.

- ▶ Pass på at isolasjonen til rørene ikke skades.

1.3.6 Fare på grunn av skålding med varmt drikkevann

Det er fare for skålding på tappestedene for varmtvann ved varmtvannstemperatur over 60 °C. Småbarn og eldre personer kan skades også ved lavere temperaturer.

- ▶ Velg en passende skalltemperatur.
- ▶ Informer brukeren om faren for skålding når funksjonen **Legionellbeskyttelse** er aktivert.

1.3.7 Fare for personskade på grunn av høy produktvekt

- ▶ Vær minst to personer når produktet skal transporteres.

1.3.8 Materielle skader på grunn av uegnet monteringsflate

Monteringsflaten må være jevn og ha tilstrekkelig bæreevne for produktets vekt under drift. Ujevnheter i monteringsflaten kan føre til lekkasje i produktet.

Utettheter i tilkoblingene kan i denne sammenheng være livsfarlig.

- ▶ Sørg for at produktet ligger flatt mot monteringsflaten.
- ▶ Kontroller nøye at monteringsflaten har tilstrekkelig bæreevne for produktets vekt under drift.

1.3.9 Risiko for materielle skader på grunn av funksjonsfeil

Feil som ikke er utbedret, endringer på sikkerhetsinnretninger og forsømt vedlikehold kan føre til funksjonsfeil og sikkerhetsrisikoer under drift.

- ▶ Kontroller at varmeanlegget er i teknisk feilfri stand.
- ▶ Kontroller at ikke noe sikkerhets- eller overvåkingsutstyr er fjernet, forbi koblet eller satt ut av drift.
- ▶ Utbedre sikkerhetsrelevante feil og skader umiddelbart.

1.3.10 Materielle skader på grunn av tilsetninger i oppvarmingsvannet

Uegnede frost- og korrosjonsbeskyttelsesmidler kan skade pakninger og andre komponenter i varmekretsen og på den måten føre til lekkasje og vannutslipp.

- ▶ Bruk bare tillatte frost- og korrosjonsbeskyttelsesmidler i oppvarmingsvannet.

1.3.11 Risiko for materielle skader på grunn av frost

- ▶ Installer produktet bare i frostfrie rom.

1.3.12 Risiko for materielle skader på grunn av uegnet verktøy

- ▶ Bruk riktig verktøy.

1.4 Forskrifter (direktiver, lover, normer)

- ▶ Følg nasjonale forskrifter, normer, direktiver, forordninger og lovbestemmelser.



2 Merknader om dokumentasjonen

2 Merknader om dokumentasjonen

- ▶ Følg alle bruks- og installasjonsanvisninger som er vedlagt komponentene i anlegget.
- ▶ Gi denne bruksanvisningen og alle andre gjeldende dokumenter videre til eieren av anlegget.

Denne veiledningen gjelder utelukkende for:

Produkt
VWZ MEH 97/6

2.1 Ytterligere opplysninger

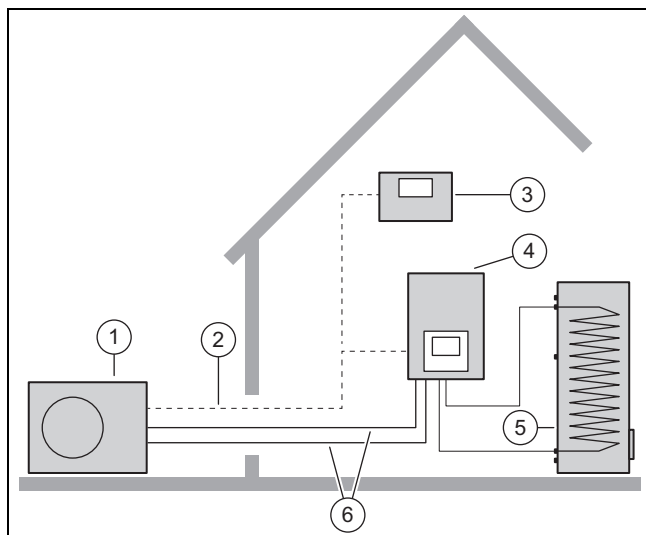


- ▶ Skann den viste koden med smarttelefonen din for å få mer informasjon om installasjonen.
 - ◀ Du blir ledet videre til installasjonsvideoer.

3 Produktbeskrivelse

3.1 Varmepumpesystem

Oppbygningen til et typisk varmpumpesystem med monoblokk-teknologi:



- | | | | |
|---|----------------------------------|---|---------------------------|
| 1 | Varmepumpe, utedel | 4 | Varmepumpe, innedel |
| 2 | eBUS-ledning | 5 | Varmtvannstank monovalent |
| 3 | Systemregulator (tilleggsutstyr) | 6 | Varmekurs |

3.2 Sikkerhetsinnretninger

3.2.1 Frostbeskyttelsesfunksjon

Anleggets frostbeskyttelsesfunksjon styres via produktet eller via systemregulatoren som kan leveres som tilleggsutstyr. Ved svikt på systemregulatoren sikrer produktet en begrenset frostbeskyttelse for varmekretsen.

Ved utetemperatur under null er det økt fare for at oppvarmingsvannet fryser hvis det oppstår problemer med varmpumpen, for eksempel på grunn av strømbrudd eller feil på kompressoren.

3.2.2 Sikring mot vannmangel

Denne funksjonen overvåker oppvarmingsvanntrykket kontinuerlig for å hindre potensiell mangel på oppvarmingsvann. Hvis vanntrykket synker under minstetrykket, kobler en analog trykksensor ut produktet og setter eventuelle andre moduler i beredskapsmodus. Når vanntrykket har nådd driftstrykket, kobler trykksensoren inn produktet igjen.

Når oppvarmingsvanntrykket synker under $\leq 0,1$ MPa (1 bar), vises en vedlikeholdsmelding under indikatoren for minimumsdriftstrykk.

- Minimumstrykk varmekrets: $\geq 0,05$ MPa ($\geq 0,50$ bar)
- Min. driftstrykk varmekrets: $\geq 0,07$ MPa ($\geq 0,70$ bar)

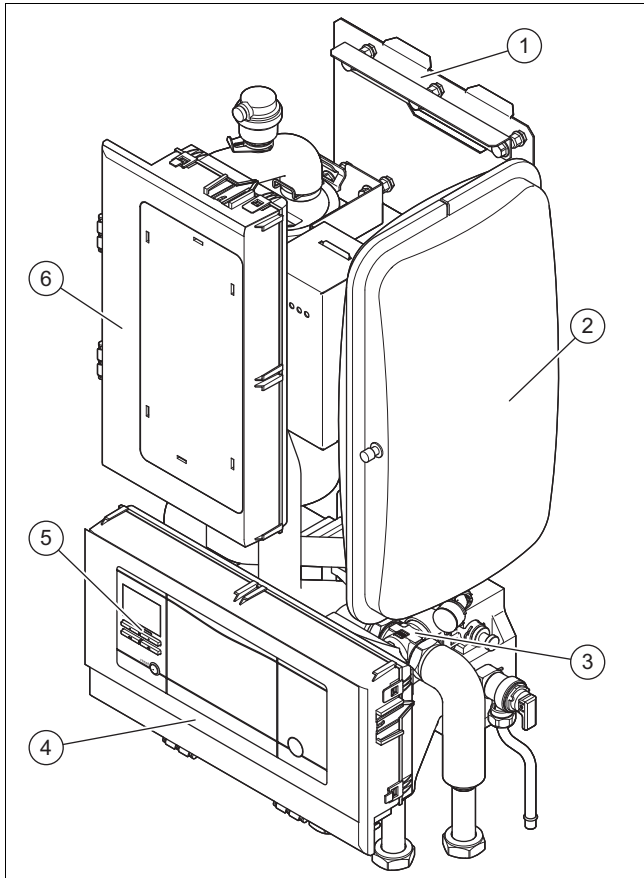
3.2.3 Sikkerhetstemperaturbegrenser (STB) i varmekretsen

Hvis temperaturen i varmekretsen til den interne elektriske tilleggsvarmeren overskrider maksimumstemperaturen, kobler STB ut den elektriske tilleggsvarmeren og låser den. Etter utløsning må sikkerhetstemperaturbegrenseren skiftes ut.

- Varmekretstemperatur maks.: 98 °C

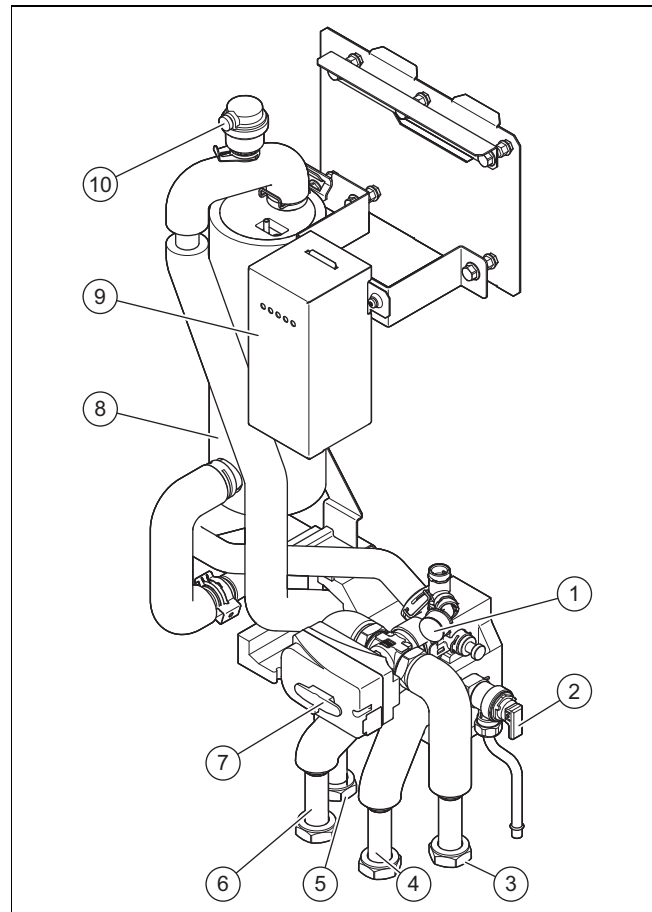
3.3 Produktoversikt

3.3.1 Produktoppbygning



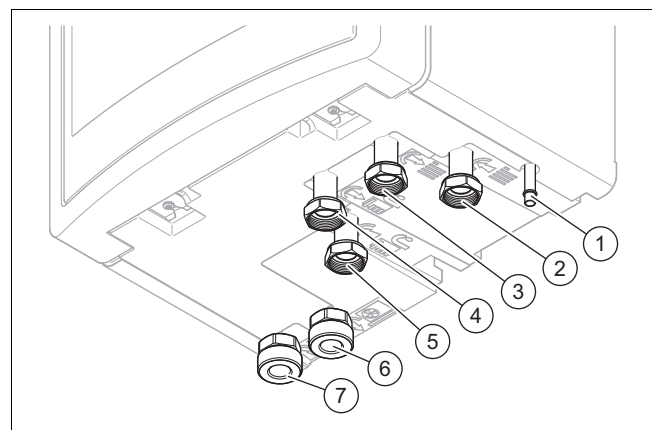
- | | | | |
|---|-----------------|---|----------------------------------------------|
| 1 | Apparatholder | 4 | Koblingsboks med regulatorkretskort |
| 2 | Ekspansjonstank | 5 | Innedelens regulator |
| 3 | Hydraulikkblokk | 6 | Koblingsboks med kretskort for nettilkobling |

3.3.2 Hydraulikkblokkens oppbygning



- | | | | |
|---|------------------------|----|-------------------------------------------|
| 1 | Manometer | 6 | Tur varmtvannstank |
| 2 | Sikkerhetsventil | 7 | Prioritetsventil (varmekrets/tankfylling) |
| 3 | Retur anleggskrets | 8 | Elektrisk tilleggsvärmer |
| 4 | Tilførsel anleggskrets | 9 | Sikkerhetstemperaturbegrenser |
| 5 | Retur varmtvannstank | 10 | Hurtigluft |

3.3.3 Produktets underside

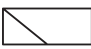




- | | | | |
|---|------------------------|---|---------------------------------|
| 1 | Avløp sikkerhetsventil | 5 | Retur varmtvannstank |
| 2 | Retur anleggskrets | 6 | Varmeretur, til varmepumpe |
| 3 | Tilførsel anleggskrets | 7 | Varmetilførsel, fra varmepumpen |
| 4 | Tur varmtvannstank | | |






4 Montering


3.4 Opplysninger på typeskiltet

Typeskiltet dokumenterer landet der produktet må installeres.

	Informasjon	Betydning
	Serie-nummer	Entydig apparatidentifikasjonsnummer
Terminologi	VWZ	Vaillant varmepumpe-tilbehør
	MEH	Modul elektrisk-hydraulisk
	97	9 = 9 kW tilleggsvarmer 7 = integrert 3-veis motorventil for ekstern drikkevannbeholder
	/6	Apparatgenerasjon
	230 V	Elektrisk tilkobling: 230 V: 1~/N/PE 230 V 400 V: 3~/N/PE 400 V
	IP	Beskyttelsesklasse
Symboler		Regulator
		Varmekurs
		Tilleggsvarme
	P max	Merkeeffekt, maks.
	P	Merkeeffekt
	I max	Merkestrøm, maks.
	I	Startstrøm
Varmekrets, varmtvannskrets	MPa (bar)	Tillatt driftstrykk
	L	Påfyllingsmengde
	CE-merking	Se kapitlet „CE-merking“

3.5 Tilkoblingssymboler

Symbol	Tilkobling
	Anleggskrets, tilførsel
	Anleggskrets, retur
	Varmetilførsel, utedel
	Varmeretur, utedel
	Varmetilførsel, varmtvannstank

Symbol	Tilkobling
	Varmeretur, varmtvannstank

3.6 CE-merking



CE-merkingen dokumenterer at produktene ifølge samsvarserklæringen oppfyller de grunnleggende kravene i gjeldende direktiver.

Samsvarserklæringen kan skaffes ved henvendelse til produsenten.

3.7 Kjøle-drift

Varmepumpen (utedelen) har funksjonen oppvarmingsdrift eller oppvarmings- og kjøle-drift, avhengig av landet. Produktet er kompatibelt med dette.

Det er mulig å aktivere kjøle-drift senere ved bruk av et ekstra tilbehør.

- ▶ Aktiver og parametriser kjøle-driften på systemregulatoren.

4 Montering

4.1 Pakke ut produktet

1. Ta produktet ut av emballasjen.
2. Ta ut dokumentasjonen.
3. Fjern beskyttelsesfolien fra alle produkt-delene.

4.2 Kontrollere leveransen

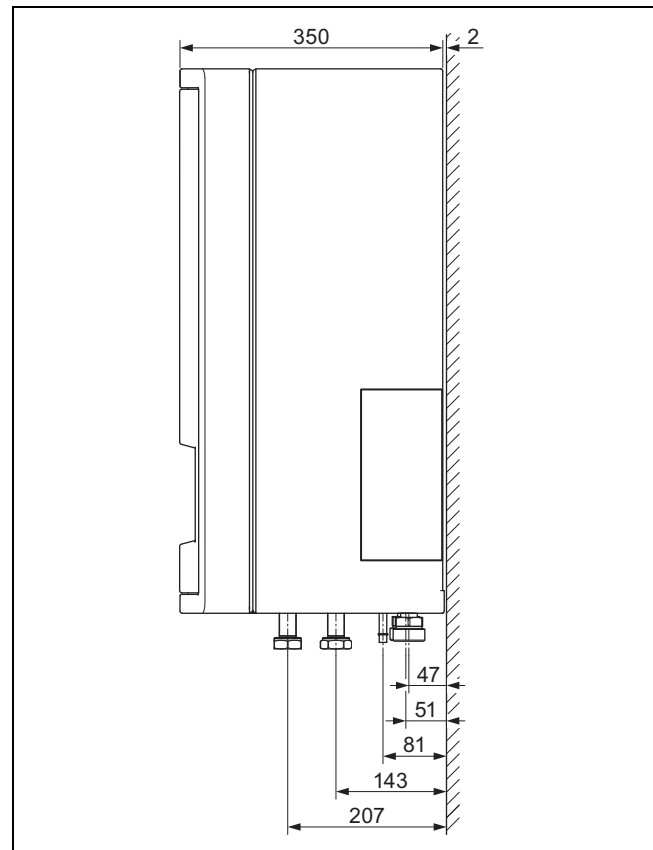
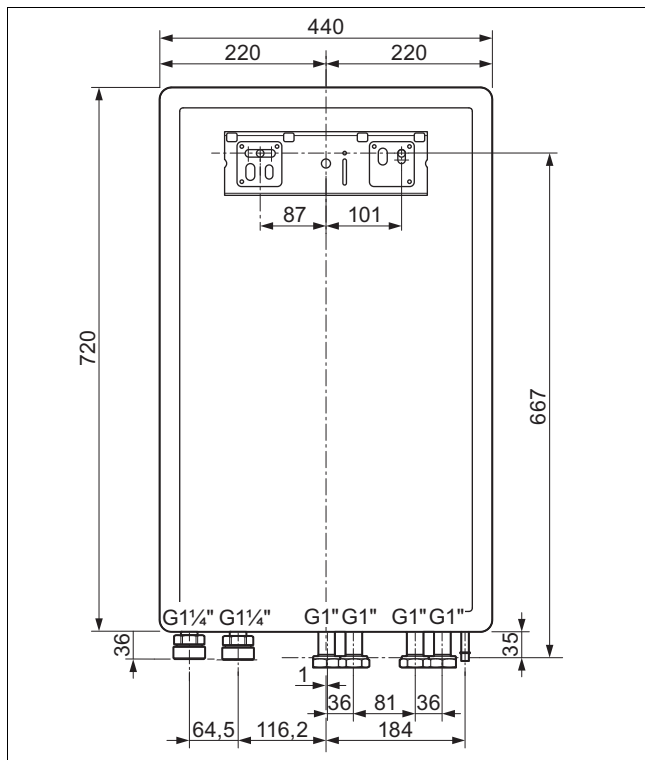
- ▶ Kontroller at leveransen er fullstendig og at ingen deler mangler.

Mengde	Betegnelse
1	Hydraulikkstasjon
1	Apparatholder
1	Dokumentasjonspakke
1	Pose med isolasjonsmateriell
1	Velgerspak for prioritetsventil
1	Påfyllingsinnretning
1	5-polet 400 V-tilkoblingskabel 5 x 2,5 mm ²
1	Tape for støyreduksjon

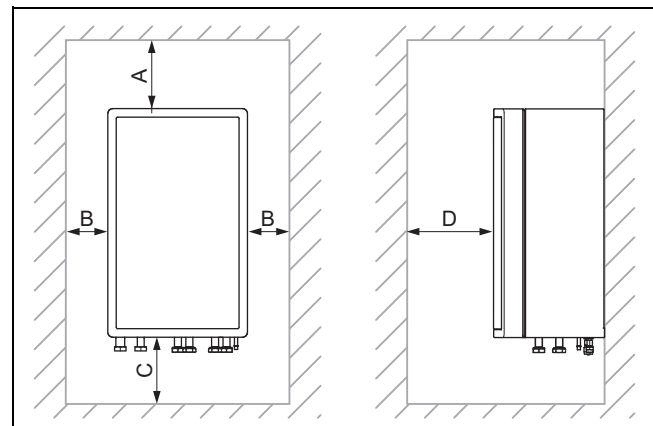
4.3 Velge installasjonssted

- ▶ Installasjonsstedet må være under 2000 meter over havet.
- ▶ Velg et tørt rom som alltid er frostsikkert og ikke overskrider maksimal plasseringshøyde, og der tillatt omgivelsestemperatur ikke over- eller underskrides.
 - Tillatt omgivelsestemperatur: 7 ... 40 °C
 - Tillatt relativ luftfuktighet: 40 ... 75 %
- ▶ Ta hensyn til at de nødvendige minimumsavstandene må kunne overholdes.
- ▶ Den tillatte høydeforskjellen mellom inne- og utedel er maksimalt 15 m.
- ▶ Når du velger installasjonssted, må du ta hensyn til at varmepumpen kan overføre vibrasjoner til veggene under drift.
- ▶ Kontroller nøye at veggen er jevn og har tilstrekkelig bæreevne for vekten av produktet.
- ▶ Sørg for at rørene kan legges hensiktsmessig.
- ▶ Produktet må ikke installeres over en annen enhet som kan skade det (f.eks. over en komfyr, der produktet vil bli utsatt for vanddamp og fett) eller i et rom med mye støv eller korrosive omgivelser.
- ▶ Produktet må ikke installeres under en enhet som det kan renne væske fra.

4.4 Mål



4.5 Minimumsavstander og monteringsklaringer



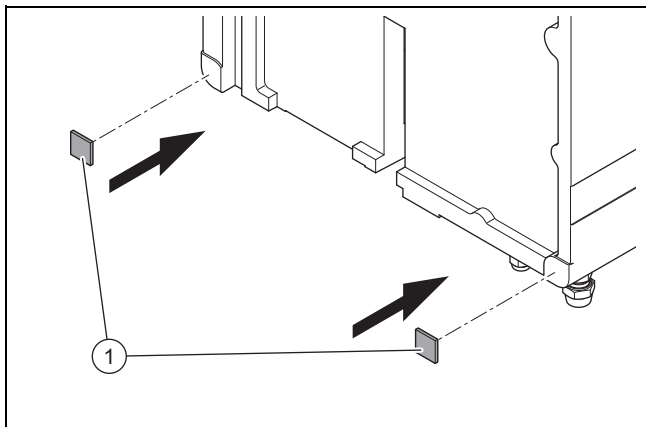
- | | | | |
|---|-------------|---|----------|
| A | min. 200 mm | C | 1000 mm |
| B | min. 200 mm | D | > 600 mm |

- ▶ Sørg for tilstrekkelig avstand på minst én av produkt-sidene for å lette tilgangen ved vedlikeholds- og reparasjonsarbeid.
- ▶ Ved bruk av tilbehør må du overholde minimumsavstander/monteringsklaringer.
- ▶ Forviss deg om at ingen lett antenkelige deler berører komponentene, ettersom disse kan oppnå temperaturer over 80°C.
- ▶ Forviss deg om at det er en minimumsavstand mellom de lett antenkelige delene og de varme komponentene.

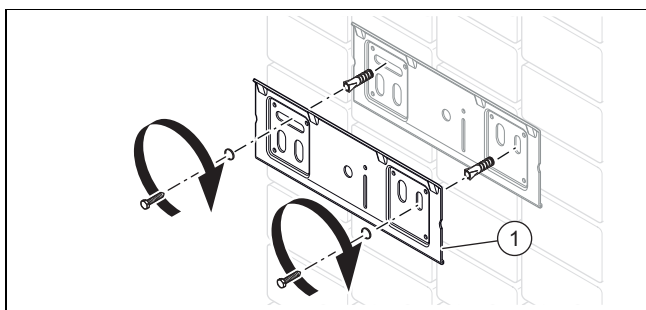
5 Hydraulikkinstallasjon

- Minsteavstand: 200 mm

4.6 Montere produktet

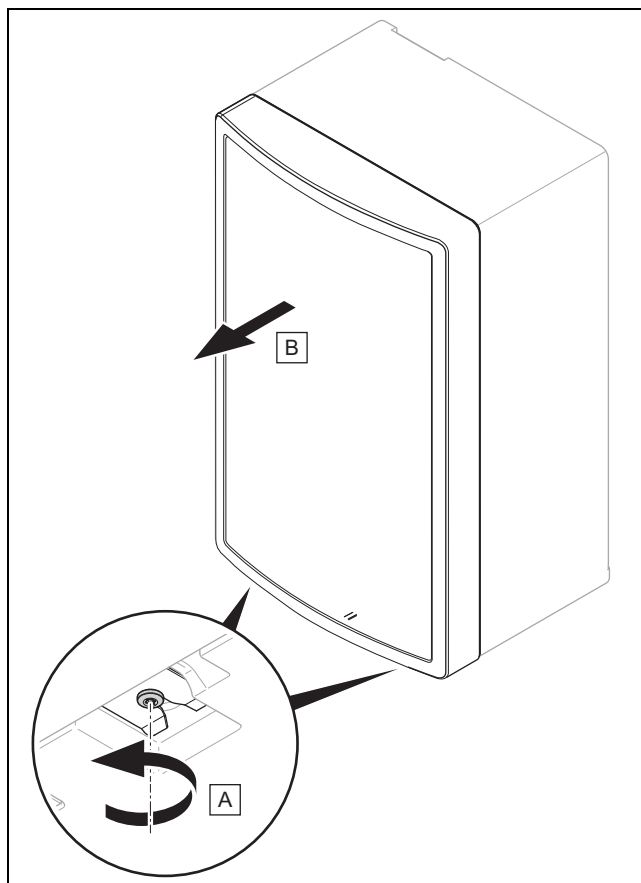


1. Skjær støyreduksjonstapen som følger med, i to like store deler (3 cm x 3 cm).
2. Lim tapen på produktet som viset på bildet.



3. Kontroller veggens bæreevne.
4. Ta hensyn til produktets totalvekt.
5. Bruk bare festemidler som er godkjent for vegg.
6. Sørg eventuelt for opphengsanordning med tilstrekkelig bæreevne.
7. Heng festekroken på produktet inn på apparatfestet ovenfra.

4.7 Demontere frontpanelet



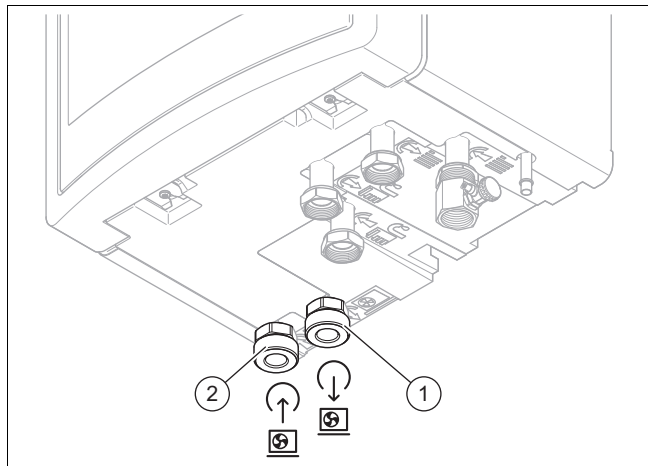
- ▶ Monter komponentene igjen i motsatt rekkefølge.

5 Hydraulikkinstallasjon

5.1 Utføre forarbeid for installasjon

- ▶ Installer følgende komponenter, fortrinnsvis tilbehør fra produsenten:
 - en sikkerhetsventil, en stengekran og et manometer på oppvarmingsreturen
 - en varmtvannssikkerhetsgruppe og en stengekran på kaldtvannstilkoblingen
 - en stengekran på oppvarmingstilførselen
- ▶ Kontroller om volumet til den monterte ekspansjonstanken er tilstrekkelig for varmeanlegget. Installer eventuelt en ekstra ekspansjonstank i oppvarmingsreturen, så nær produktet som mulig.
- ▶ Monter tilkoblingsrørene spenningsfritt.
- ▶ Hvis du bruker metallrør i rørforbindingen til utedelen, må du jorde rørene.
- ▶ Isoler rørene.
- ▶ Lodd bare på tilkoblingsstykker hvis disse ikke er skrudd sammen med servicekranene ennå.
- ▶ Spyl varmeanlegget grundig før tilkobling av produktet.
- ▶ Kontroller om utløpsrøret til sikkerhetsventilen forblir åpent mot uteluften, er installert på et frostfritt sted, har fall hele veien og ender i et åpent utløp.
- ▶ Hvis varmeanlegget har magnetventiler eller termostatstyrte ventiler, installerer du en bypass med overstrømsventil for å sikre en volumstrøm på minst 40 % .

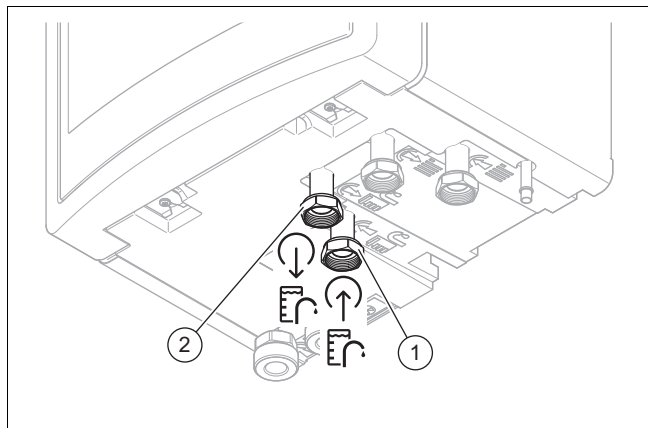
5.2 Koble varmepumpen til innedelen



- | | | | |
|---|----------------------------------------------------|---|--------------------------------------------------------|
| 1 | Kobling G 1 1/4",
varmeretur til
varmepumpen | 2 | Kobling G 1 1/4",
varmetilførsel fra
varmepumpen |
|---|----------------------------------------------------|---|--------------------------------------------------------|

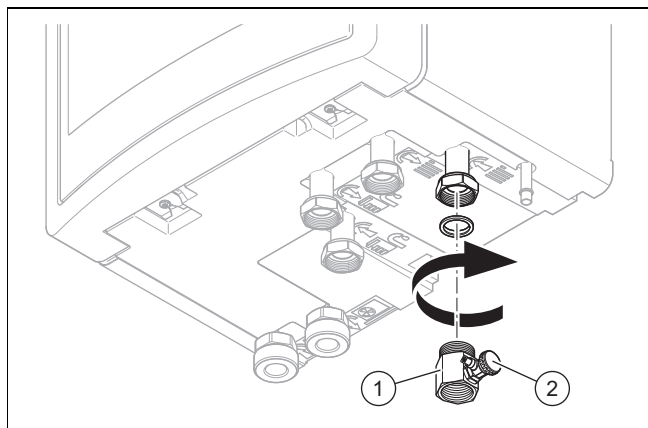
1. Blås eller spyl grundig gjennom tilførselsledningene før installasjonen.
2. Koble varmepumpen til hydraulikkstasjonen.
3. Kontroller om tilkoblingene er tette. (→ Side 31)

5.3 Koble til varmtvannstankens varmetilførsel og -retur

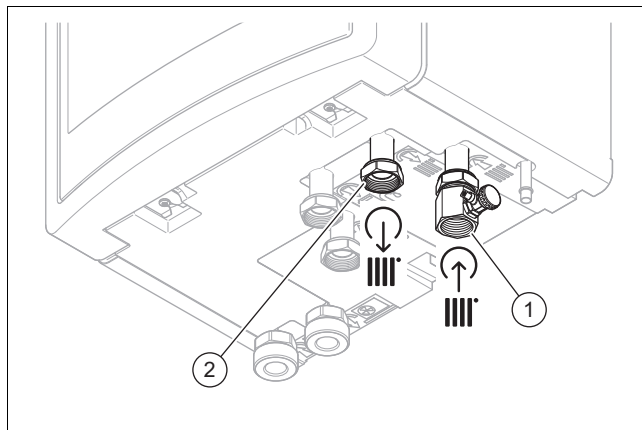


- Koble til varmtvannstankens varmeretur (1) og varmetilførsel (2) i samsvar med gjeldende standarder.

5.4 Koble til anleggskretsen

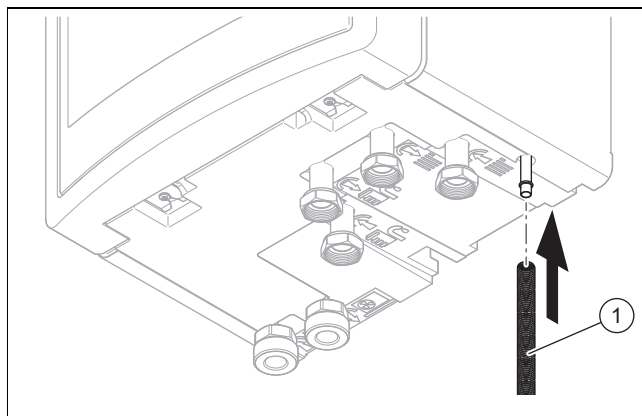


1. Koble påfyllingsinnretningen til produktets varmeretur med den vedlagte tetningen.



2. Koble til anleggskretsens retur (1) og tilførsel (2) i samsvar med gjeldende standarder.

5.5 Installere avløpsslange på sikkerhetsventilen



1. Monter en avløpsslange (1) på sikkerhetsventilen.
2. Installer slangen til sikkerhetsventilen i frostfrie omgivelser, og la den ende synlig i en åpen avløpstrakt.
3. Sørg for at avløpsslangen ender slik at ingen personer kan bli skadet ved utslipp av vann eller damp, og slik at ingen elektriske komponenter kan skades.
4. Åpne sikkerhetsventilen jevnlig for å fjerne kalkavleiring, og kontroller at anordningen ikke er blokkert.

6 Elektroinstallasjon

6.1 Forberede elektroinstallasjon



Fare!

Livsfare på grunn av elektrisk støt ved feil utført elektrisk tilkobling!

Feil utført elektrisk tilkobling kan påvirke driftssikkerheten til produktet og føre til personskader og materielle skader.

- Gjennomfør bare den elektriske installasjonen hvis du er godkjent elektriker og er kvalifisert for dette arbeidet.

6 Elektroinstallasjon

1. Overhold de tekniske betingelsene fra energileverandøren for tilkobling til lavspenningsnett.
2. Hvis eieren av det lokale forsyningsnett foreskriver at varmepumpen styres via et sperresignal fra energileverandøren, monterer du en kontaktbryter som er foreskrevet av netteieren.
3. Fastslå om strømforsyningen til produktet skal utføres med en 1-tariffs måler eller en 2-tariffs måler.
4. Koble til produktet via en fast tilkobling og en utkoblingsanordning med kontaktåpning på minst 3 mm.
5. Bruk trege sikringer med karakteristikk C til den elektriske sikringen. Bruk sikringer med spesifikasjoner i samsvar med de valgte tilkoblingsskjemaene. Bruk sikringer med 3-polet kobling ved en 3-faset nettilkobling.
6. Oppretthold ledningstverrsnittet til tilkoblingsledningen frem til fordelingsboksen.
7. Hvis nettilkoblingskabelen til dette produktet skades, må den skiftes ut av produsenten eller produsentens kundeservice eller en annen kvalifisert person, slik at fare unngås.
8. Kontroller at den nominelle spenningen til strømkretsen stemmer med den nominelle spenningen til kablingen for produktets hovedstrømforsyning.
9. Kontroller nøye at tilgangen til nettilkoblingen til enhver tid er sikret og ikke er tildekket eller stengt.

6.2 Krav til nettspenningskvaliteten

For nettspenningen til det enfasede 230 V-nettet må toleransen være +10 % til -15 %.

For nettspenningen til det enfasede 400 V-nettet må toleransen være +10 % til -15 %. For spenningsdifferansen mellom de enkelte fasene må toleransen være +2 %.

6.3 Elektrisk utkoblingsanordning

De elektriske utkoblingsanordningene omtales i denne veiledningen også som skillebrytere. Som skillebrytere brukes vanligvis sikringen eller automatsikringen som er montert i måler-/sikringsboksen til bygningen.

6.4 Installere komponenter for utkobling utført av energileverandøren

Betingelse: Med funksjonen utkobling utført av energileverandøren

Varmepumpens varmeproduksjon blir tidvis koblet ut av strømløst, vanligvis med en rippelkontrollmottaker. Utkoblingen kan skje på to måter:

- Signalet om utkobling sendes på innedelens kobling S21.
 - Signalet om utkobling sendes på en isolerende kontakt i måler-/sikringsboksen, som er installert på stedet.
- ▶ Installer og foreta kablingen av tilleggskomponentene i bygningens måler-/sikringsboks. Følg koblingsskjemaet i vedlegget.

Alternativ 1: Aktivere kobling S21

- ▶ Koble en 2-polet styrekabel til relékontakten (potensialfri) til rippelkontrollmottakeren og koblingen S21.



Merknad

Ved styring via koblingen S21 må ikke energiforsyningen kobles fra på stedet.

- ▶ Still inn på systemregulatoren om den elektriske tilleggsvarmeren, kompressoren eller begge skal sperres via S21.

Alternativ 2: Koble fra strømforsyning med kontakter

- ▶ Installer en kontaktor før innedelen i strømforsyningen for lavtariff.
- ▶ Installer en 2-polet styreledning. Koble styreutgangen til rippelkontrollmottakeren med styreinngangen til kontaktoren.
- ▶ Koble spenningsforsyningen som kobles av kontaktoren, til X300.



Merknad

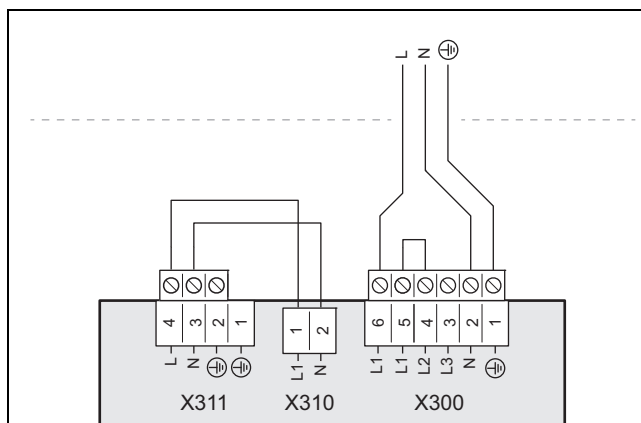
Ved utkobling av energiforsyningen (til kompressoren eller den elektriske tilleggsvarmeren) via tariffkontaktoren kobles ikke S21 til.

6.5 Opprette strømforsyning, 1~/230V

- ▶ Fastslå tilkoblingsmåten:

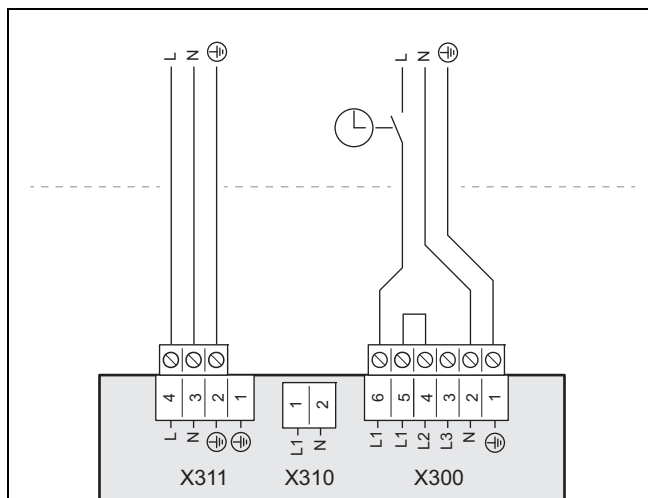
Situasjon	Tilkoblingsmåte
Uten funksjonen utkobling utført av energileverandøren	Enkel strømforsyning
Med funksjonen utkobling utført av energileverandøren, utkobling via kobling S21	
Med funksjonen utkobling utført av energileverandøren, utkobling via isolerende kontaktor	Dobbel strømforsyning

6.5.1 1~/230V , enkel strømforsyning



1. Se opplysningene på klebemerket på koblingsboksen.
2. Installer en skillebryter for produktet.
3. Bruk den formonterte 3-poledde nettilkoblingskabelen (3 x 4 mm²).
4. Koble nettilkoblingskabelen til L1, N, PE.

6.5.2 1~/230V dobbel strømforsyning



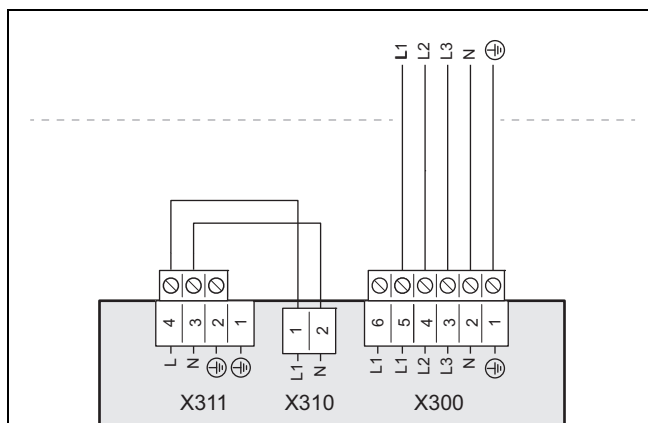
1. Se opplysningene på klebemerket på koblingsboksen.
2. Installer to skillebrytere for produktet.
3. Bruk den formonterte 3-polede nettilkoblingskabelen og en 3-polet nettilkoblingskabel til $(3 \times 4 \text{ mm}^2)$ med temperaturbestandighet på 90°C .
 - Merk at vanlige nettilkoblingskabler i de fleste tilfeller ikke har tilstrekkelig temperaturbestandighet.
4. Koble den formonterte nettilkoblingskabelen til varme-pumpestrømmåleren på koblingspunktet X300.
5. Fjern den 2-polede broen mellom koblingspunktene X310 og X311.
6. Koble til den ekstra nettilkoblingskabelen (fra husholdningsstrømmåleren) på koblingspunktet X311.
7. Fest kablene med strekkavlastningsklemmene.

6.6 Opprette strømforsyning, 3~/400V

► Fastslå tilkoblingsmåten:

Situasjon	Tilkoblingsmåte
Uten funksjonen utkobling utført av energileverandøren	Enkel strømforsyning
Med funksjonen utkobling utført av energileverandøren, utkobling via kobling S21	
Med funksjonen utkobling utført av energileverandøren, utkobling via isolerende kontaktor	Dobbel strømforsyning

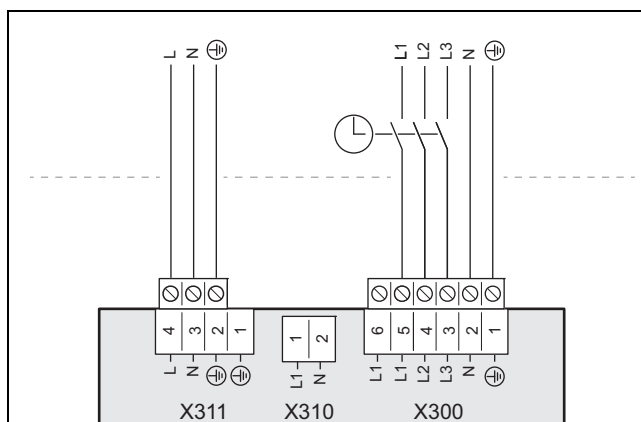
6.6.1 3~/400V enkel strømforsyning



1. Se opplysningene på klebemerket på koblingsboksen.

2. Installer en skillebryter for produktet.
3. Bruk den 5-polede nettilkoblingskabelen som følger med $(5 \times 2,5 \text{ mm}^2)$.
4. Fjern den formonterte 3-polede nettilkoblingskabelen på koblingspunktet X300.
5. Fjern den 2-polede broen mellom kontakt L1 og L2 på koblingspunktet X300.
6. Koble til den 5-polede nettilkoblingskabelen på koblingspunktet X300.

6.6.2 3~/400V dobbel strømforsyning

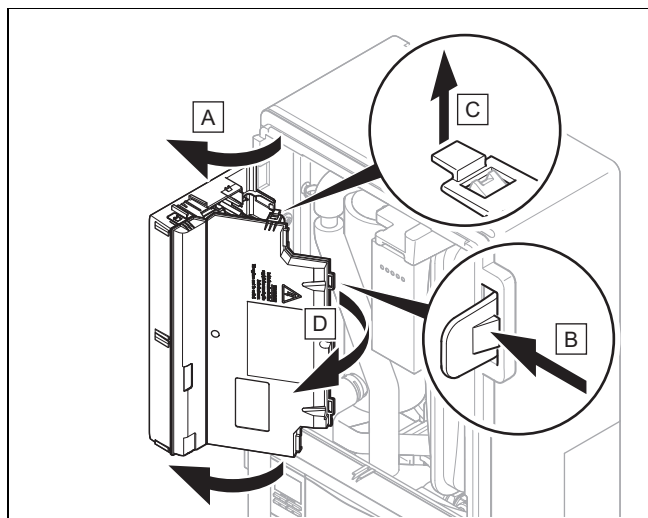


1. Se opplysningene på klebemerket på koblingsboksen.
2. Installer to skillebrytere for produktet.
3. Bruk den 5-polede nettilkoblingskabelen som følger med $(5 \times 2,5 \text{ mm}^2)$ og den formonterte 3-polede nettilkoblingskabelen $(3 \times 4 \text{ mm}^2)$.
4. Fjern den formonterte 3-polede nettilkoblingskabelen fra koblingspunktet X300.
5. Fjern den 2-polede broen mellom kontakt L1 og L2 på koblingspunktet X300.
6. Fjern den 2-polede broen mellom koblingspunktene X310 og X311.
7. Koble den medfølgende 5-polede nettilkoblingskabelen (fra varmepumpens strømmåler) til koblingspunktet X300.
8. Koble den medfølgende 3-polede nettilkoblingskabelen (fra husholdningsstrømmåleren) til koblingspunktet X311.
9. Fest kablene med strekkavlastningsklemmene.

6.7 Åpne koblingsboksen til kretskortet for nettilkobling

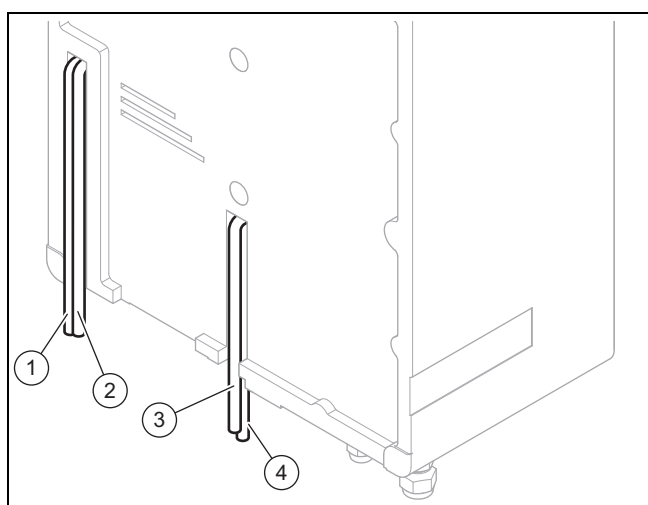
1. Demonter frontpanelet. (→ Side 22)

6 Elektroinstallasjon

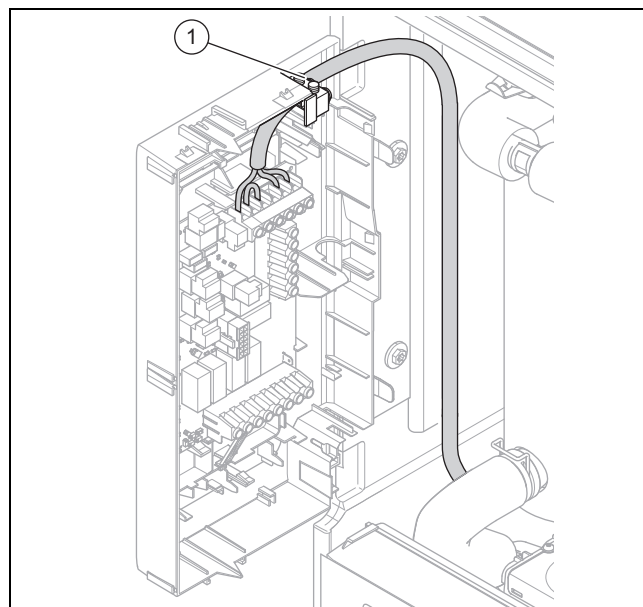


2. Fell koblingsboksen frem.
3. Løsne de fire klipsene til venstre og høyre fra holderne.

6.8 Koble til strømmen

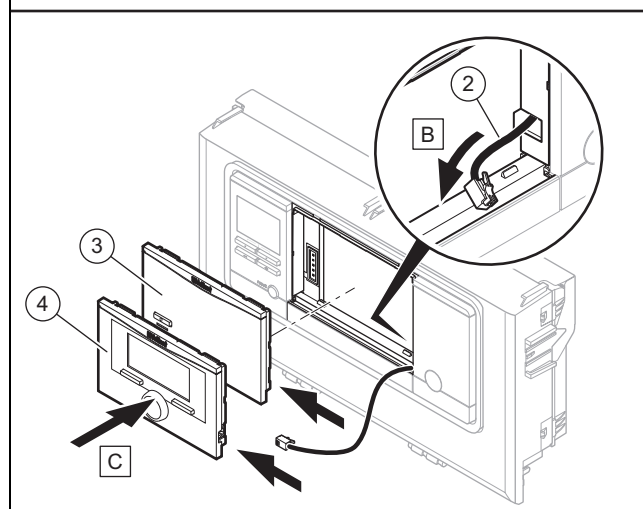
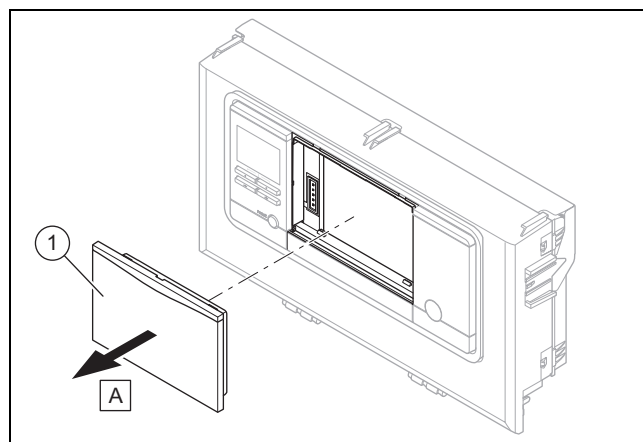


1. Demonter frontpanelet. (→ Side 22)
2. Åpne koblingsboksen til kretskortet for nettilkobling. (→ Side 25)
3. Før nettilkoblingskabelen (3) og ytterligere nettilkoblingskabler (230 V) (4) inn i produktet gjennom den midtre åpningen.
4. Før eBUS-kabelen (1) og ytterligere lavspenningskabler (24 V) (2) inn i produktet gjennom den venstre åpningen.



5. Før nettilkoblingskablene gjennom strekkavlastningen (1), til klemmene på kretskortet for nettilkobling..
6. Koble nettilkoblingskabelen til de respektive klemmene.
7. Fest nettilkoblingskablene i strekkavlastningene.

6.9 Installere systemregulator i koblingsboksen

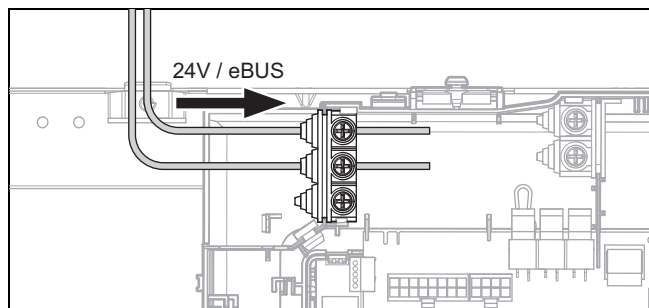


1. Fjern dekselet (1) på koblingsboksen.
2. Koble DIF-kabelen (2) som følger med, til systemregulatoren eller den trådløse basestasjonen.
3. Hvis du bruker en trådløs mottaker, bruker du den trådløse basestasjonen (3).

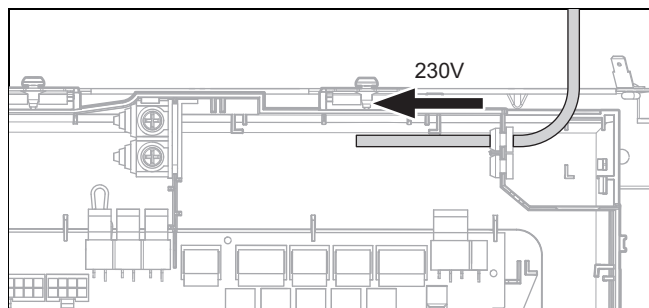
4. Hvis du bruker den trådbundede systemregulatoren, bruker du systemregulatoren (4).
5. Følg veiledningen for systemregulatoren ved sammenkobling av trådløs basestasjon og systemregulator.

6.10 Plassere kablene

1. Legg tilkoblingsledninger med nettspenning og føler- eller bussledninger separat fra en lengde på 10 m. Minimumsavstand lavspennings- og nettspenningsledning ved ledningslengde > 10 m: 25 cm.



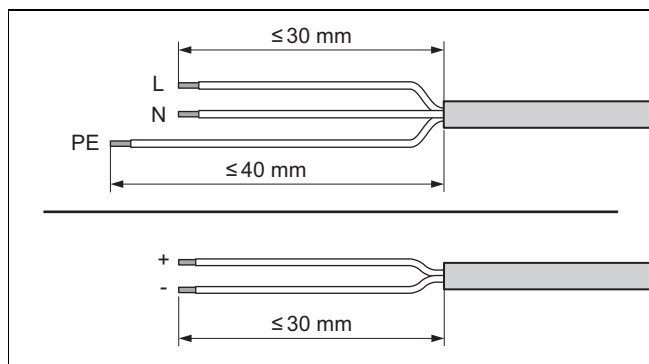
2. Legg 24 V-kabelen og eBUS-kabelen gjennom de venstre strekkavlastningene til koblingsboksen.



3. Legg 230 V-kabelen gjennom de høyre strekkavlastningene til koblingsboksen.

6.11 Utføre kabling

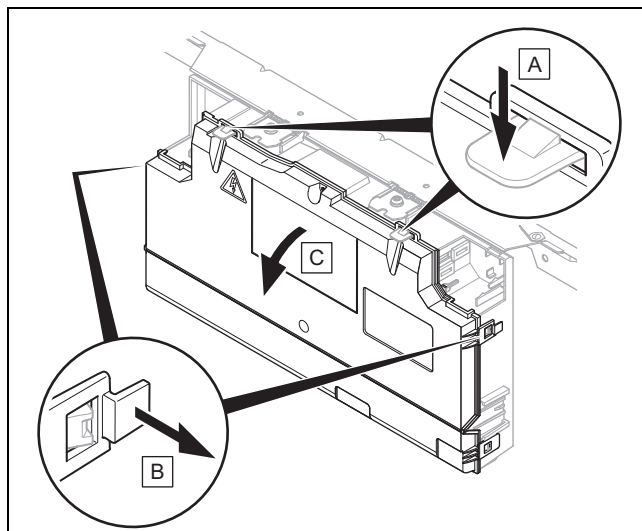
1. Pass på forskriftsmessig separasjon av nettspenning og SELV, sikkerhet ved ekstra lav spenning.
2. Koble nettilkoblingskabler bare til klemmene som er merket for dette!
3. Forkort tilkoblingsledningene etter behov.



4. Avmantle den elektriske ledningen som vist på illustrasjonen. Pass på at isolasjonen til de enkelte lederne ikke skades.
5. Kontroller at isolasjonen av de indre lederne ikke blir skadet under strippingen av den ytre hylsen.
6. Isoler de indre lederne bare så langt at det kan opprettes gode og stabile forbindelser.

7. Sett trådendehylser på de avisolerte endene av trådene.
8. Skru den aktuelle pluggen fast til tilkoblingsledningen.
9. Kontroller om alle lederne sitter mekanisk fast i pluggklemmene på pluggen. Utbedre ved behov.
10. Stikk pluggen inn i det tilhørende innpluggingssporet på kretskortet.

6.12 Åpne koblingsboksen til regulatorkretskortet



1. Fell koblingsboksen frem.
2. Løsne de fire klipsene til venstre, høyre og oppe fra holderne.

6.13 Koble til sirkulasjonspumpe

1. Før 230 V-tilkoblingsledningen til sirkulasjonspumpen inn i koblingsboksen til regulatorkretskortet fra høyre side.
2. Forbind 230 V-tilkoblingsledningen med pluggen til innpluggingsspor X11 på regulatorkretskortet, og sett den i innpluggingssporet.
3. Forbind tilkoblingsledningen for den eksterne bryteren med klemmene 1 (0) og 6 (FB) på kantpluggen X41 som følger med regulatoren.
4. Sett kantpluggen på innpluggingsspor X41 på regulatorkretskortet.
5. Still inn sirkulasjonspumpen på systemregulatoren.

6.14 Koble til maksimumstermostat for gulvvarme

Betingelse: Mellomvarmeveksler installert

- ▶ Fjern brokoblingsledningen på pluggen S20 til klemme X100 på regulatorkretskortet til innedelen.
- ▶ Koble maksimumstermostaten til pluggen S20 til innedelen.

Betingelse: Ingen mellomvarmeveksler installert

- ▶ Koble maksimumstermostaten til pluggen S20 til utedelen, → Drifts- og installasjonsveiledning aroTHERM plus.

7 Betjening

6.15 Koble til utetemperatursensor

Betingelse: Ingen systemregulator tilkoblet

- ▶ Koble en utetemperatursensor på pluggen *AF* på klemme *X41* på regulatorkretskortet.

6.16 Koble til varmtvannstankens temperatursensor

Betingelse: Ingen systemregulator tilkoblet

- ▶ Koble en temperatursensor på kabelen til klemmeblokken *X22* (tilkoblingsklemme 19/20) som er trukket ut, på regulatorkretskortet. En temperatursensor (VR 10) med tilsvarende plugg og en forlenger med passende plugg og kontakt tilbys som tilbehør.

6.17 Koble til ekstern prioritetsventil (tilleggsutstyr)

- ▶ Koble den eksterne prioritetsventilen til *X14* på regulatorkretskortet.
 - Tilgjengelig er tilkobling til en permanent strømførende fase „L” med 230 V og en koblet fase „S”. Fase „S” styres via et internt relé og frigjør 230 V.

6.18 Koble til blandermodulen VR 70 / VR 71

1. Koble strømforsyningen til blandermodulen **VR 70 / VR 71** til *X314* på kretskortet for nettilkobling.
2. Koble blandermodulen **VR 70 / VR 71** til eBUS-grensesnittet på regulatorkretskortet.

6.19 Koble til kaskader

- ▶ Hvis du ønsker å bruke kaskader (maks. 7 enheter), må du koble eBUS-ledning til kontakten *X30* via busskobleren **VR32b**.

6.20 Lukke koblingsboksen til kretskortet for nettilkobling

1. Stram alle skruene på strekkavlastningsklemmene.
2. Lukk dekselet til koblingsboksen.
3. Fell koblingsboksen tilbake.

6.21 Kontrollere elektrisk installasjon

- ▶ Etter avsluttet installasjon må du kontrollere den elektriske installasjonen. Dette gjøres ved å sjekke at de opprettede tilkoblingene er tilstrekkelig isolert elektrisk og sitter godt fast.

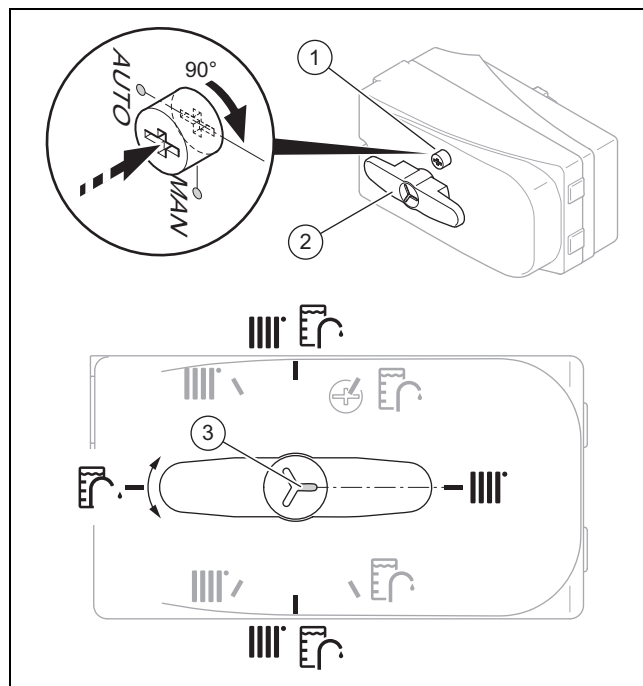
7 Betjening

7.1 Betjeningsprinsipp for produktet

Betjeningskonseptet, samt avlesnings- og innstillingsmulighetene på brukernivå er også beskrevet i bruksanvisningen.

8 Oppstart

8.1 Stille inn prioritetsventil, varmekrets/tankfylling



1. Hvis du ønsker å stille inn prioritetsventilen manuelt, trykker du på knappen (1) og dreier den 90° mot høyre.
 - ◀ Nå kan du dreie velgeren (2) til ønsket stilling.



Merknad

Hakket (3) som peker mot forlengelsen til velgeren angir stillingen til velgeren. Du kan dreie velgeren 90° til oppvarming, tankfylling og midtstilling oppvarming/tankfylling (svart). I automatisk drift kan velgeren ha flere mellomstillinger (grå).

2. Hvis du ønsker å aktivere varmekretsen, dreier du velgeren (2) til "Varmekrets".
3. Hvis du ønsker å aktivere varmtvannsbeholderen, dreier du velgeren til "Varmtvannsbeholder".
4. Hvis du ønsker å aktivere varmekretsen og varmtvannsbeholderen, dreier du velgeren til "Varmekrets/varmtvannsbeholder".

8.2 Kontrollere og behandle oppvarmingsvann/påfyllings- og suppleringsvann



Forsiktig!

Fare for materielle skader på grunn av mindreverdige oppvarmingsvann

- ▶ Sørg for oppvarmingsvann av tilfredsstillende kvalitet.

- ▶ Før du fyller på anlegget, må du kontrollere kvaliteten til oppvarmingsvannet.

Kontrollere kvaliteten til oppvarmingsvannet

- ▶ Ta litt vann fra varmekretsen.
- ▶ Kontroller utseendet til oppvarmingsvannet.
- ▶ Hvis du oppdager sedimenterende stoffer, må du slamme anlegget.
- ▶ Kontroller med en magnetstav om det finnes magnetitt (jernoksid).
- ▶ Hvis du oppdager magnetitt, må du rengjøre anlegget og gjennomføre egnede tiltak for korrosjonsbeskyttelse. Eller monter et magnetfilter.
- ▶ Kontroller pH-verdien for vannprøven ved 25 °C.
- ▶ Ved verdier under 8,2 eller over 10,0 må du rengjøre anlegget og behandle oppvarmingsvannet.
- ▶ Kontroller at det ikke kan trenge oksygen inn i oppvarmingsvannet.

Kontrollere påfyllings- og suppleringsvannet

- ▶ Mål hardheten til påfyllings- og suppleringsvannet før du fyller anlegget.

Behandle påfyllings- og suppleringsvannet

- ▶ Ved behandling av påfyllings- og suppleringsvann må du følge gjeldende nasjonale forskrifter og tekniske regler.

Dersom nasjonale forskrifter og tekniske regler ikke setter strengere krav, gjelder følgende:

Du må behandle oppvarmingsvannet

- når den samlede påfyllings- og suppleringsvannmengden under anleggets brukstid overskrider tre ganger det nominelle volumet for varmeanlegget eller
- når de retningsgivende verdiene i tabellen nedenfor ikke overholdes eller
- når pH-verdien for oppvarmingsvannet ligger under 8,2 eller over 10,0.

Varme-effekt totalt	Vannhardhet ved spesifikt anleggsvolum ¹⁾					
	≤ 20 l/kW		> 20 l/kW ≤ 50 l/kW		> 50 l/kW	
kW	mg CaCO ₃ /l	mol/m ³	mg CaCO ₃ /l	mol/m ³	mg CaCO ₃ /l	mol/m ³
< 50	< 300	< 3	200	2	2	0,02
> 50 til ≤ 200	200	2	150	1,5	2	0,02
> 200 til ≤ 600	150	1,5	2	0,02	2	0,02
> 600	2	0,02	2	0,02	2	0,02

1) Liter nominelt volum/varmeeffekt; ved flerkjeleanlegg må det brukes den minste enkeltvarmeeffekten.



Forsiktig!

Fare for materielle skader ved anrikning av oppvarmingsvannet med uegnede tilsetningsstoffer!

Uegnede tilsetningsstoffer kan føre til forandringer på komponenter, støy under varmedrift og eventuelle andre følgeskader.

- ▶ Ikke bruk uegnede frost- og korrosjonsbeskyttelsesmidler, biosider eller tetningsmidler.

Ved forskriftsmessig bruk av følgende tilsetningsstoffer ble det på våre produkter hittil ikke funnet noen manglende kompatibilitet.

- ▶ Bruken må skje i samsvar med anvisningene fra produsenten av tilsetningsstoffet.

Vi frasier oss ethvert ansvar for eventuelle tilsetningsstoffers forenlighet med det øvrige varmeanlegget og for effekten til disse.

Tilsetningsstoffer for rengjøringsformål (krever skylling etterpå)

- Adey MC3+
- Adey MC5
- Fernox F3
- Sentinel X 300
- Sentinel X 400

Tilsetningsstoffer for varig bruk i anlegget

- Adey MC1+
- Fernox F1
- Fernox F2
- Sentinel X 100
- Sentinel X 200

Tilsetningsstoffer for frostbeskyttelse til varig bruk i anlegget

- Adey MC ZERO
- Fernox Antifreeze Alphi 11
- Sentinel X 500

- ▶ Hvis du har brukt de ovennevnte tilsetningsstoffene, må du informere brukeren om nødvendige tiltak.

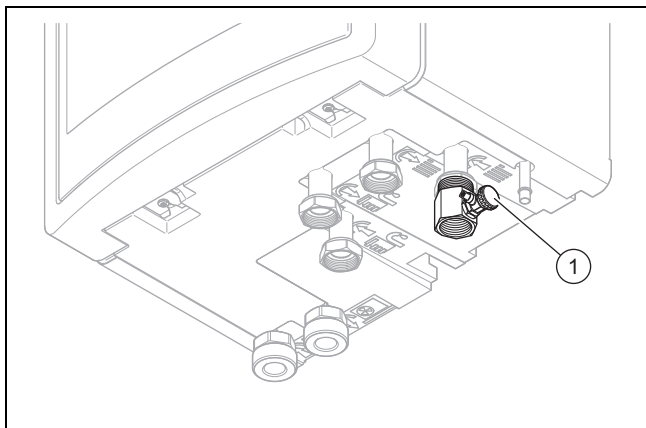
- ▶ Informer brukeren om nødvendige tiltak for frostbeskyttelse.

8.3 Fylle og lufte ut varmeanlegget

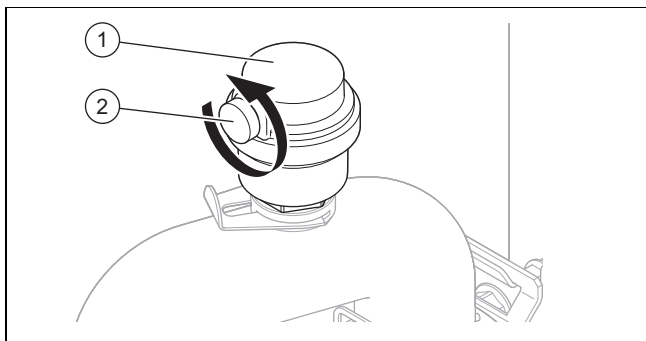
1. Spyl varmeanlegget grundig før påfyllingen.
2. Åpne alle termostatventilene til varmeanlegget og eventuelt alle øvrige stengeventiler.
3. Hvis ingen varmtvannstank kobles til, stenger du produktets tanktilførsels- og -returkobling med propper som skaffes av kunden.
4. Kontroller alle tilkoblinger og hele varmeanlegget med hensyn til lekkasje.
5. Sett prioritetsventilen på manuell drift, (→ Side 28) og drei velgeren til "Varmekrets/varmtvannsbeholder".
 - < Begge veiene er åpnet, og påfyllingsprosedyren forbedres, ettersom luft i systemet kan slippe ut.

8 Oppstart

- ◁ Varmekretsen og varmespiralen til varmtvannsbeholderen fylles samtidig.



6. Koble en påfyllingsslange til påfyllingsinnretningen (1).
7. Dette gjør du ved å skru av skruheten på påfyllingsinnretningen og feste den ledige enden på påfyllings-slangen til denne.



8. Åpne lufteskruen (2) på hurtiglufteren (1) for å lufte ut produktet.
9. Åpne påfyllingsinnretningen.
10. Skru langsomt opp oppvarmingsvannforsyningen.
11. Luft ut varmeapparatet eller gulvvarmen som er plassert høyest, og vent til kretsen er helt utluftet.
 - ◁ Vannet som kommer ut av lufterventilen, må være uten bobler.
12. Fyll på vann helt til et varmeanleggstrykk på ca. 1,5 bar vises på manometeret (skaffes av kunden).



Merknad

Hvis du fyller på varmekretsen eksternt, må du installere et ekstra manometer for å kontrollere trykket i anlegget.

13. Steng påfyllingsinnretningen.
14. Kontroller deretter varmeanleggstrykket på nytt (gjenta påfyllingsprosedyre om nødvendig).
15. Ta påfyllingsslangen fra påfyllingsinnretningen, og skru på skruheten igjen.
16. Still inn automatisk drift på prioritetsventilen igjen (→ Side 28).
 - ◁ Ved igangkjøring av produktet går omkoblingsventilen automatisk til utgangsstillingen "Varmekrets".

8.4 Utluftning

1. Åpne hurtiglufteren.
2. Start luftprogrammet for anleggskretsen P06 via: **Meny** → **Installatørnivå** → **Testmeny** → **Testprogrammer** → **Luft anleggskrets**.
3. La funksjonen P06 gå i 15 minutter.
4. Etter at de to luftprogrammene er avsluttet, kontroller du om trykket i varmekretsen er 150 kPa (1,5 bar).
 - ◁ Fyll på vann hvis trykket er under 150 kPa (1,5 bar).

8.5 Slå på produktet



Merknad

Produktet er ikke utstyrt med av/på-bryter. Produktet slås på så fort det er koblet til strømmettet.

1. Slå på produktet via utkoblingsanordningen som er installert på stedet.
 - ◁ På displayet vises hovedbildet.
 - ◁ På displayet til systemregulatoren vises hovedbildet.
 - ◁ Systemets produkter starter.
 - ◁ Oppvarmings- og varmtvannsbehov er aktivert som standard.
2. Når du tar varmepumpesystemet i bruk første gang etter elektroinstallasjonen, starter automatisk installasjonsveiviseren for systemkomponentene. Still først inn de nødvendige verdiene på betjeningspanelet til innedelen, og deretter på systemregulatoren som er tilleggsutstyr og de andre systemkomponentene.

8.6 Bla gjennom installasjonsveiviseren

Installasjonsveiviseren starter første gang produktet slås på. Den gir direkte tilgang til de viktigste kontrollprogrammene og konfigurasjonsinnstillingene ved idriftsetting av produktet.

Bekreft start av installasjonsveiviseren. Så lenge installasjonsveiviseren er aktiv, er alle varme- og varmtvannsbehov blokkert.


Angi følgende parametere:

- Språk
- Systemregulator finnes
- Nettilkobling elektrisk kolbe (elektrisk tilleggsvarmer)
- Effektgrense elektrisk kolbe (elektrisk tilleggsvarmer)
- Kjøleteknologi
- Strømbegrensning kompressor
- Multifunksjonsutgang relé
- Mellomvarmeveksler tilgjengelig
- Testprogram Luft anleggskrets
- Kontaktdata Telefon

For å komme til neste punkt bekrefter du med **Neste**.

Hvis du ikke bekrefter start av installasjonsveiviseren i løpet av 10 sekunder, lukkes installasjonsveiviseren og hovedbildet vises igjen. Hvis ikke installasjonsveiviseren fullføres, starter den på nytt neste gang man slår på.

8.6.1 Avslutte installasjonsveiviseren

- ▶ Hvis du har fullført installasjonsveiviseren, bekrefter du med .
 - ◀ Installasjonsveiviseren lukkes, og den starter ikke neste gang du slår på produktet.

8.7 Menyfunksjon uten tilleggsutstyret systemregulator

Hvis det ikke er installert systemregulator og dette bekreftes i installasjonsveiviseren, vises følgende tilleggsfunksjoner på betjeningspanelet til produktet:

- Brukernivå
 - **Rom temperatur Ønsket temperatur**
 - **Gulvtørking aktiv**
 - **Innstilt tanktemp.**
 - **Tanktemperatur varmtvann**
 - **Manuell kjøling aktivering**
- Installatørnivå
 - **Varmekurve**
 - **Utkobl.temp. sommer**
 - **Bivalenspkt. varme**
 - **Bivalenspkt. VV**
 - **Alternativpkt. varme**
 - **Maks. tilførselstemp.**
 - **Min. tilførselstemp.**
 - **Aktiv. varme**
 - **VV-aktivering**
 - **Hysteresis beholderf.**
 - **Nøddrift Varmestav Oppv./varmtvann**
 - **Innst.verdi tilf. kjøl.**
 - **Gulvtørking dag**

Hvis systemregulatoren fjernes i ettertid eller det foreligger en defekt, må du tilbakestille produktet til fabrikkinnstillingene og velge bort systemregulatoren i installasjonsveiviseren for å få tilgang til tilleggsfunksjonene i betjeningspanelet til produktet.

8.8 Aktivere elektrisk tilleggsvarmer

Den elektriske tilleggsvarmeren reguleres automatisk og i samsvar med behovet. Her stiller du inn den maksimale effekten til den elektriske tilleggsvarmeren på betjeningspanelet til innedelen.

Du kan velge om den elektriske tilleggsvarmeren skal brukes i varmedrift, varmtvannsdrift eller begge driftsmåter, i systemregulatoren.

- ▶ Aktiver den interne elektriske tilleggsvarmeren med et av effektrinnsene.
- ▶ Se tabellene i vedlegget for informasjon om effektrinnsene til den elektriske tilleggsvarmeren.
 - Tilleggsvarmer 5,4 kW ved 230 V (→ Side 52)
 - Tilleggsvarmer 8,54 kW ved 400 V (→ Side 53)
- ▶ Den maksimale effekten til den elektriske tilleggsvarmeren må ikke overskride effekten til sikringen for husets elektriske anlegg.

8.9 Stille inn legionellabeskyttelsen

- ▶ Still inn legionellabeskyttelsen via systemregulatoren.

For tilstrekkelig legionellabeskyttelse må den elektriske tilleggsvarmeren være aktivert.





Betingelse: Intern elektrisk tilleggsvarmer deaktivert, eller uten ekstern tilleggsvarmer

Legionellabeskyttelsen er mulig uten tilleggsvarmer ved ute-temperatur fra -10 °C til +30 °C. Utenfor dette temperaturområdet er den bare mulig med aktivert intern eller ekstern tilleggsvarmer.

En ekstern tilleggsvarmer må være egensikker, dvs. være beskyttet mot overoppheting. En ekstern tilleggsvarmer må kobles til kontakten X14 via et skillerelé. Man må bytte til ekstern tilleggsvarmer under **MA-relé** på regulatoren til innedelen.

Meny → Installatørnivå → Apparatkonfig..

8.10 Åpne installatørnivå

1. Trykk på  og  samtidig.
2. Gå til **Meny → Installatørnivå** og bekreft med  (**Ok**).
3. Still inn verdien **17**, og bekreft med .

8.11 Kontrollere konfigurasjonen

Kun kan kontrollere de viktigste anleggsparametrene og stille dem inn på nytt. Åpne meny punkt **Apparatkonfig.** for å konfigurere.

Meny → Installatørnivå → Apparatkonfig..

8.12 Åpne statistikk

Meny → Installatørnivå → Testmeny Statistikk

Med denne funksjonen kan du åpne statistikken for varme-pumpen.

8.13 Vise fyllingstrykket i anleggskretsen

Produktet har en trykksensor i varmekretsen og en digital trykkindikator.

- ▶ Velg **Meny Live monitor** for å se fyllingstrykket i anleggskretsen.

8.14 Kontrollere mht. funksjon og tetthet

Før du overleverer produktet til brukeren:

- ▶ Kontroller at varmeanlegget (varmeapparat og anlegg) og varmtvannsrørene er tette.
- ▶ Kontroller om utløpsrørene til luftkoblingene er installert riktig.

8.14.1 Kontrollere varmedrift

- ▶ Start kontrollprogrammet P.04.

9 Tilpasning til varmeanlegget

8.14.2 Kontrollere varmtvannsproduksjonen

- ▶ Kontroller om tanken luftes og om varmtvannstemperaturen nås.

8.15 Gulvtørking



Forsiktig! **Fare for skader på produktet ved manglende utlufting**

Hvis ikke varmekretsen luftes ut, kan det oppstå skader på systemet.

- ▶ Hvis gulvtørking er aktivert uten systemregulator, lufter du ut systemet manuelt. Det skjer ingen automatisk utlufting.

Med denne funksjonen kan du "varmtørke" et nylagt gulv i henhold til byggeforskriftene etter en fastsatt tids- og temperaturplan. Dette krever at utedelen er på plass og tilkoblet. Dette krever ikke at systemregulatoren er tilkoblet.

Aktiveringen skjer via **Installatørnivå** → **Reset**. Se oversikt over installatørnivåer i vedlegget.

Når gulvtørkingen aktiveres, avbrytes alle valgte driftsmåter. Funksjonen regulerer turtemperaturen for den regulerte varmekretsen etter et forhåndsinnstilt program uavhengig av utetemperaturen.

Displayet viser innstilt turtemperatur. Du kan stille inn den gjeldende dagen manuelt.

Antall dager etter at funksjonen startet	Beregnet turtemperatur for denne dagen [°C]
1	25
2	30
3	35
4	40
5	45
6 - 12	45
13	40
14	35
15	30
16	25
17 - 23	10 (Frostbeskyttelsesfunksjon, pumpen er i drift)
24	30
25	35
26	40
27	45
28	35
29	25

Veksling av dag skjer alltid kl. 24.00, uavhengig av når du starter funksjonen.

Etter utkobling/innkobling av strømmen starter gulvtørkingen med den siste aktive dagen.

Funksjonen avsluttes automatisk når den siste dagen i temperaturprofilen er omme (dag = 29) eller når du setter startdagen til 0 (dag = 0).

8.16 Ta i bruk systemregulatoren som kan fås som tilleggsutstyr

Følgende arbeider for igangkjøring av systemet er utført:

- Montering og elektroinstallasjonen av systemregulatoren og utetemperaturføleren er fullført.
- Igangkjøringen av alle systemkomponentene (unntatt systemregulatoren) er fullført.

Følg installasjonsveiviseren og drifts- og installasjonsveiledningen for systemregulatoren.

9 Tilpasning til varmeanlegget

9.1 Konfigurere varmeanlegget

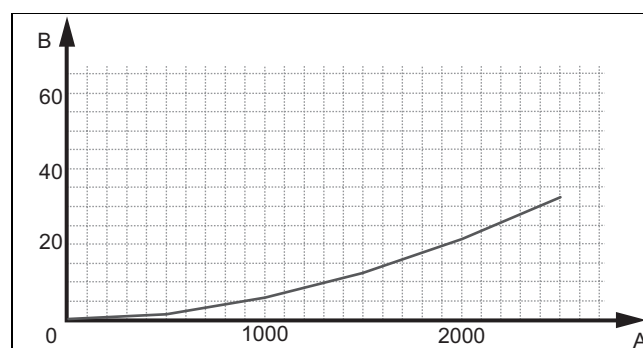
Vanngjennomstrømningen som genereres av varmpumpen kan tilpasses til anlegget ved at varmpumpens maksimale tilgjengelige restløftehøyde i varme- og varmtvannsdrift og ytelsen til anleggskrets-pumpen for varme, kjøling og varmtvann stilles inn.

Ettersom varmpumpeanlegget regulerer anleggskrets-pumpen til nominell gjennomstrømning i automatisk drift, stiller du bare inn parameterne ved behov.

Disse parameterne kan hentes frem via **Meny** → **Installatørnivå** → **Apparatkonfig.**

Innstillingsområdet for restløftehøyden er mellom 20 kPa (200 mbar) og 90 kPa (900 mbar). Varmepumpen fungerer optimalt når den nominelle gjennomstrømningen kan nås med innstillingen av tilgjengelig trykk (delta T = 5 K).

9.2 Produktets samlede trykktapp, varmekrets og varmtvann



A Gjennomstrømning i anleggskretsen (l/t) B Trykktap (kPa)

9.3 Informere brukeren



Fare! **Livsfare på grunn av legionella!**

Legionella utvikler seg ved temperatur under 60 °C.

- ▶ Sørg for at brukeren kjenner til alle tiltak for å beskytte mot legionella, slik at gjeldende forskrifter for forebygging av legionellasmitte oppfylles.

- ▶ Forklar brukeren funksjon og plassering for sikkerhetsinnretningene.

- ▶ Informer eieren om alle tiltakene for legionella-beskyttelse.
- ▶ Informer brukeren om hvordan produktet skal behandles.
- ▶ Understrek særlig for brukeren hvor viktig det er at sikkerhetsreglene følges.
- ▶ Gjør eieren oppmerksom på at produktet må vedlikeholdes ifølge de angitte intervallene.
- ▶ Forklar brukeren hvordan han/hun kan kontrollere vannmengden/påfyllingstrykket i systemet.
- ▶ Lever alle produktpapirene og anvisningene til brukeren, slik at han/hun kan ta vare på dem.

10 Feilsøking

10.1 Kontakte servicepartner

Hvis du henvender deg til din servicepartner, bør du hvis mulig oppgi:

- den viste feilkoden (**F.xx**)
- statuskoden (**S.xx**) som vises av produktet i Live Monitor

10.2 Lese av feilkoder

Når det oppstår feil på produktet, vises en feilkode **F.xx** på displayet.

Feilkoder prioriteres før alle andre visninger.

Hvis det oppstår flere feil samtidig, viser displayet de tilhørende feilkodene vekselvis i to sekunder.



- ▶ Utbedre feilen.
- ▶ For å starte produktet på nytt, må du trykke på tilbakestillingsknappen (→ Bruksanvisning).
- ▶ Kontakt kundeservice hvis du ikke lykkes i å utbedre feilen og den gjentar seg etter flere utbedringsforsøk.

10.3 Forespørsel feilminne

Produktet har et feilminne. Der kan du søke etter de ti siste feilene i kronologisk rekkefølge.

For å se feilminnet velger du **Meny** → **Installatørnivå** → **Feilhistorikk**.

På displayet vises:

- Antall oppståtte feil
- den åpnede feilen med feilnummer **F.xx**
- en tekst som forklarer feilen.
- ▶ For å se de ti siste feilene bruker du knappen  eller .

10.4 Tilbakestille feilminne

- ▶ Trykk to ganger på  og deretter **Slett** og **OK** for å slette feilhistorikken.

10.5 Vise Live Monitor (statuskoder)

Statuskoder på displayet informerer om gjeldende tilstand for produktet. De kan hentes frem via menyen **Live monitor**.

10.6 Bruke funksjonsmenyen

Ved hjelp av funksjonsmenyen kan du aktivere og teste enkelte av produktets komponenter under en feildiagnose. (→ Side 33)

10.7 Gjennomføre aktuatorkontroll

Meny → **Installatørnivå** → **Testmeny** → **Føler-/aktuatorrest**

Ved hjelp av føler-/aktuatorresten kan du kontrollere at komponentene på varmeanlegget fungerer som de skal. Du kan aktivere flere aktuatorer samtidig.

Hvis du ikke velger noe som skal endres, kan du se på de gjeldende aktiveringsverdiene til aktuatorene og sensorverdiene.

Du finner en oversikt over følerparameterne i vedlegget.

Parametere for interne temperaturfølere, hydraulikkrets (→ Side 53)

Parametere for utetemperatursensor VRC DCF (→ Side 55)

10.8 Tilbakestille parametere til fabrikkinnstillinger

- ▶ Velg **Meny** → **Meny** → **Installatørnivå** → **Reset** for å tilbakestille alle parametere samtidig og gjenopprette fabrikkinnstillingene på produktet.

10.9 Sikkerhetstemperaturbegrener

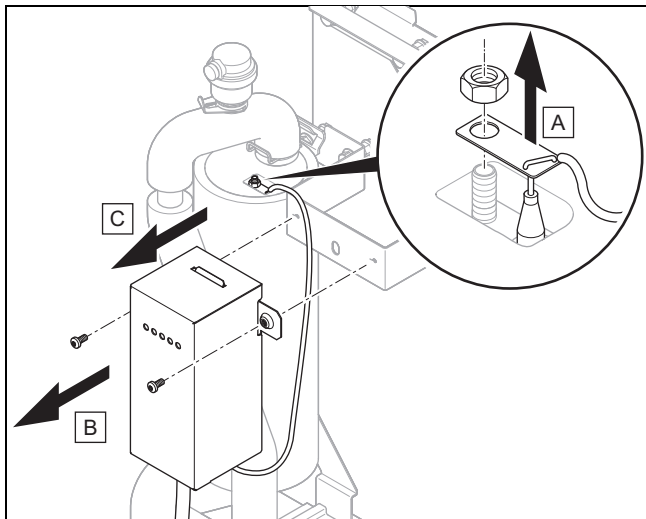
Produktet har en sikkerhetstemperaturbegrener.

Hvis sikkerhetstemperaturbegreneren har blitt utløst, må årsaken lokaliseres, feilen utbedres og sikkerhetstemperaturbegreneren skiftes ut.

- ▶ Se tabellen med feilkoder i vedlegget. Feilkoder (→ Side 47)
- ▶ Kontroller tilleggsvarmeren for skader og overoppheting.
- ▶ Kontroller at strømforsyningen til kretskortet for nettilkobling fungerer som den skal.
- ▶ Kontroller kablingen til kretskortet for nettilkobling.
- ▶ Kontroller kablingen til den elektriske tilleggsvarmeren.
- ▶ Kontroller funksjonen til alle temperaturfølerne.
- ▶ Kontroller funksjonen til alle de øvrige følerne.
- ▶ Kontroller trykket i varmekretsen.
- ▶ Kontroller at varmekretspumpen fungerer som den skal.
- ▶ Kontroller om det er luft i varmekretsen.

11 Inspeksjon og vedlikehold

10.9.1 Skift ut sikkerhetstemperaturbegrenseren



1. Koble produktet fra strømmettet, og sikre det mot ny innkobling.
2. Ta av frontpanelet.
3. Åpne koblingsboksen til kretskortet for nettkobling. (→ Side 25)
4. Demonter tilkoblingsledningen på klemmeblokken X302.
5. Demonter kapillærrøret til temperatursensoren på den elektriske tilleggsvarmeren.
6. Fjern de to skruene, og ta sikkerhetstemperaturbegrenseren med holderen ut av produktet.
7. Monter den nye sikkerhetstemperaturbegrenseren igjen i motsatt rekkefølge.

11 Inspeksjon og vedlikehold


11.1 Bestilling av reservedeler

Originale reservedeler for produktet er også sertifisert av produsenten i forbindelse med CE-samsvarskontrollen. Hvis det brukes andre, ikke sertifiserte eller ikke godkjente deler ved reparasjoner eller vedlikehold, kan det føre til at produktets samsvar opphører og dermed til at produktet ikke lenger oppfyller de gjeldende standardene.

Vi anbefaler på det sterkeste å bruke originale reservedeler fra produsenten, ettersom disse sikrer problemfri og sikker drift av produktet. Informasjon om tilgjengelige originale reservedeler fås ved henvendelse til kontaktadressene på baksiden av denne håndboken.

- ▶ Hvis du trenger reservedeler til vedlikehold eller reparasjon, må du utelukkende bruke reservedeler som er godkjent for produktet.

11.2 Kontrollere vedlikeholdsmeldinger

Hvis symbolet  vises på displayet, må det utføres vedlikehold på produktet, eller produktet er i komfortsikringsmodus.

- ▶ For å få mer informasjon åpner du **Live-Monitor**.
- ▶ Utfør vedlikeholdsarbeidet som er oppført i tabellen. Servicemeldinger (→ Side 47)

Betingelse: Lhm.XX vises

Produktet er i komfortsikringsmodus. Produktet har registrert en permanent feil og kjører videre med begrenset komfort.

- ▶ For å finne ut hvilken komponent som er defekt leser du av feilminnet (→ Side 33).



Merknad

Hvis det foreligger en feilmelding, blir produktet værende i komfortsikringsmodus også etter tilbakestilling. Etter en nullstilling vises feilmeldingen, og deretter vises meldingen **Begrenset drift (komfortsikring)** igjen.

- ▶ Kontroller den viste komponenten, og skift den ut.

11.3 Overhold inspeksjons- og vedlikeholdsintervallene

- ▶ Overhold de minimale inspeksjons- og vedlikeholdsintervallene. Utfør alle arbeidene som er oppført i tabellen Inspeksjons- og vedlikeholdsarbeid i vedlegget.
- ▶ Vedlikehold produktet tidligere hvis resultatene av inspeksjonene viser at tidligere vedlikehold er nødvendig.

11.4 Forberede inspeksjon og vedlikehold

Følg grunnleggende sikkerhetsregler før du utfører inspeksjons- og vedlikeholdsarbeid eller monterer reservedeler.

- ▶ Slå av produktet.
- ▶ Koble produktet fra strømforsyningen.
- ▶ Sikre produktet mot ny innkobling.
- ▶ Når du arbeider på produktet, må du beskytte alle elektriske komponenter mot vannsprut.
- ▶ Demonter frontpanelet.

11.5 Bruke kontrollprogrammer

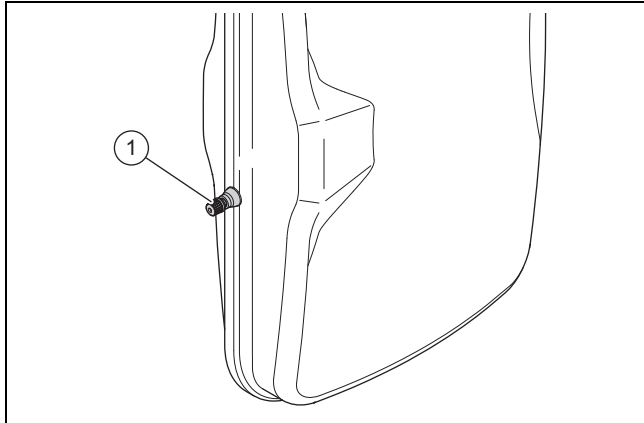
Testprogrammene kan åpnes via **Meny** → **Installatørnivå** → **Testmeny** → **Testprogram**.

Hvis produktet befinner seg i feiltilstand, kan du ikke starte kontrollprogrammene. Du kan se en feiltilstand på feilsymbolet nede til venstre på displayet. Du må først utbedre feilen.

For å avslutte testprogrammene kan du når som helst velge **Avbryt**.

11.6 Kontrollere fortrykket til ekspansjonstanken

1. Steng vedlikeholdskranene, og tøm varmekretsen. (→ Side 35)



2. Mål fortrykket til ekspansjonsbeholderen på ventilen (1).
3. Når trykket er under 0,075 MPa (0,75 bar), må du (avhengig av statisk trykkehøyde for varmeanlegget) bruke nitrogen for å fylle ekspansjonsbeholderen.
4. Fyll varmekretsen. (→ Side 29)

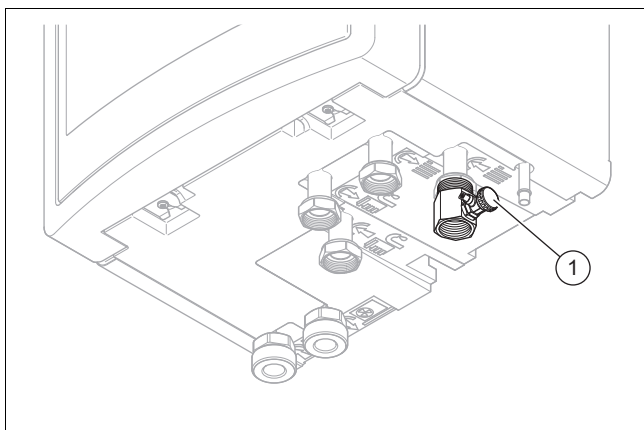
11.7 Kontrollere høytrykksutkoblingen

- ▶ Start testprogrammet P.29 **Høytrykk**.
 - ◁ Kompressoren starter, og pumpens gjennomstrømningsovervåking deaktiveres.
- ▶ Sperr varmekretsen.
 - ◁ Produktet slås av via høytrykksutkoblingen.

12 Tømming

12.1 Tømme produktets varmekrets

1. Lukk servicekranene i oppvarmingstilførselen og oppvarmingsreturen.
2. Demonter frontpanelet. (→ Side 22)



3. Koble en slange på påfyllingsinnretningen (1), og før slangeendene til et egnet avløp.
4. Sett prioritetsventilen i stillingen "Varmekrets/varmtvannsbeholder" manuelt. (→ Side 28)
5. Åpne stengeventilen på påfyllingsinnretningen.
6. Åpne hurtiglufteren.
7. Kontroller ved hjelp av sikkerhetsventilen om varmekretsen er tømt fullstendig.

- ◁ Restvann kan renne ut av avløpet til sikkerhetsventilen.

12.2 Tømme varmeanlegget

1. Koble en slange til anleggets tømme punkt.
2. Led den frie enden av slangen ned i et egnet avløp.
3. Kontroller at anleggets vedlikeholdskraner er åpnet.
4. Åpne tømme kranen.
5. Åpne luftekranene på radiatorene. Start med radiatoren som ligger høyest, og fortsett videre ovenfra og ned.
6. Lukk luftekranene på alle radiatorene, og steng tømme kranen igjen når alt oppvarmingsvannet har rent ut av anlegget.

13 Ta ut av drift

13.1 Ta produktet ut av drift

- ▶ Koble produktet fra strømmettet.
- ▶ Lukk stengekranen for kaldtvann.
- ▶ Lukk stengekranen for oppvarming (tilførsel og retur).
- ▶ Tøm produktet.

13.2 Resirkulering og kassering

Kassere emballasjen

- ▶ Kast emballasjen i samsvar med gjeldende bestemmelser.
- ▶ Følg alle relevante forskrifter.

Kassere produktet og produktets tilbehør

- ▶ Verken produktet eller produktets tilbehør må kastes sammen med vanlig husholdningsavfall.
- ▶ Kast produktet og alt tilbehør i samsvar med gjeldende bestemmelser.
- ▶ Følg alle relevante forskrifter.

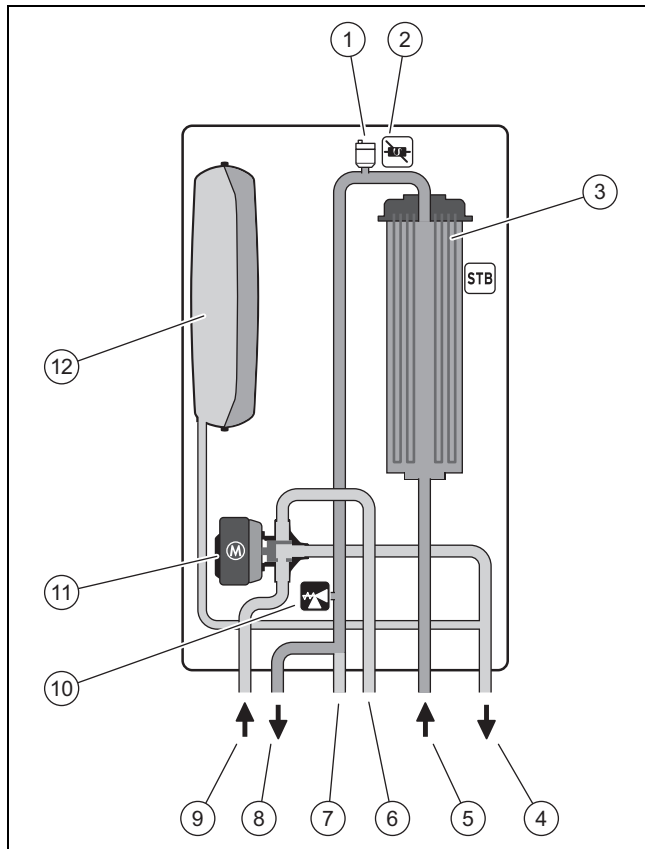
14 Kundeservice

Telefon: 64 959900

Tillegg

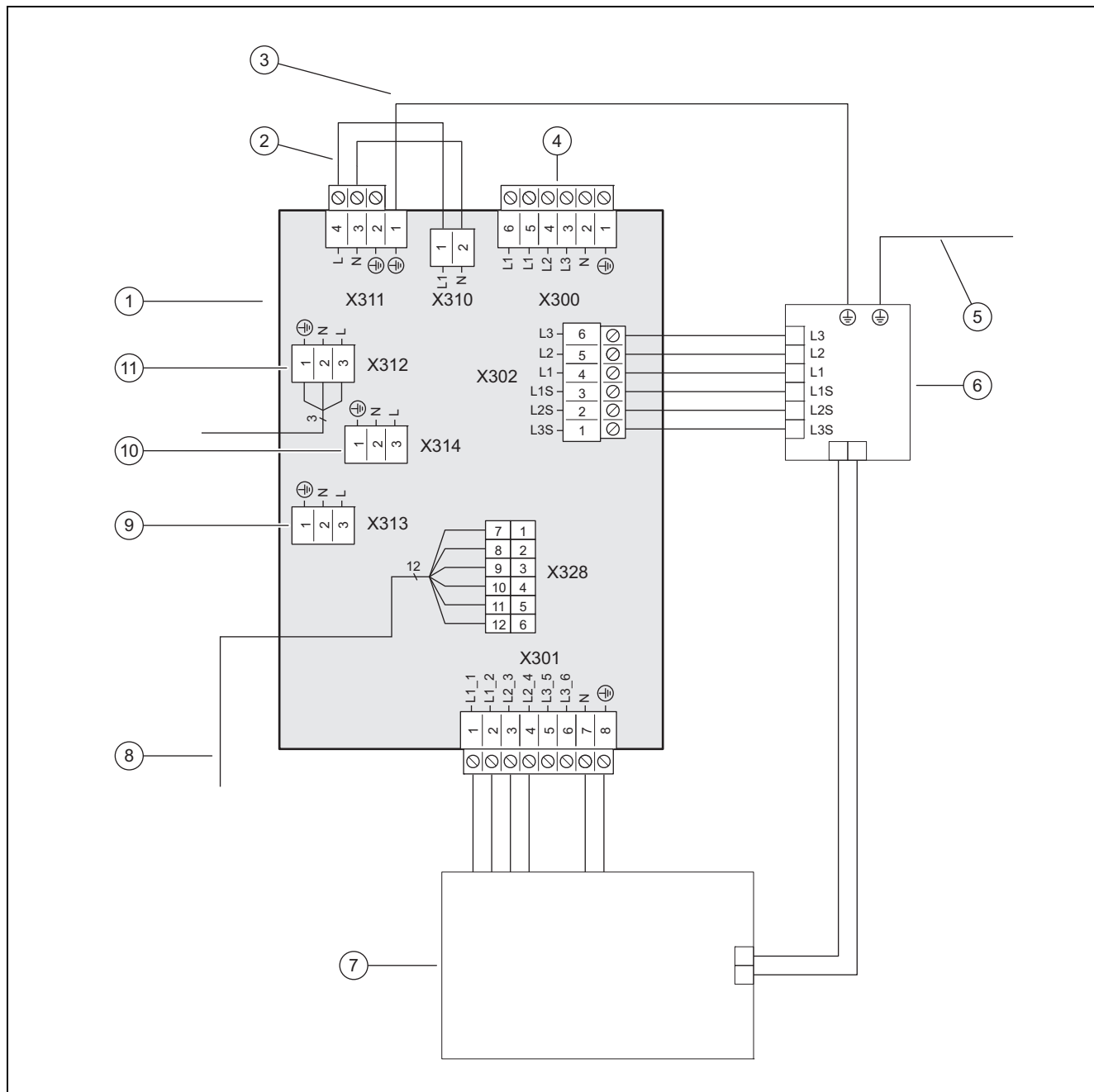
Tillegg

A Funksjonsskjema



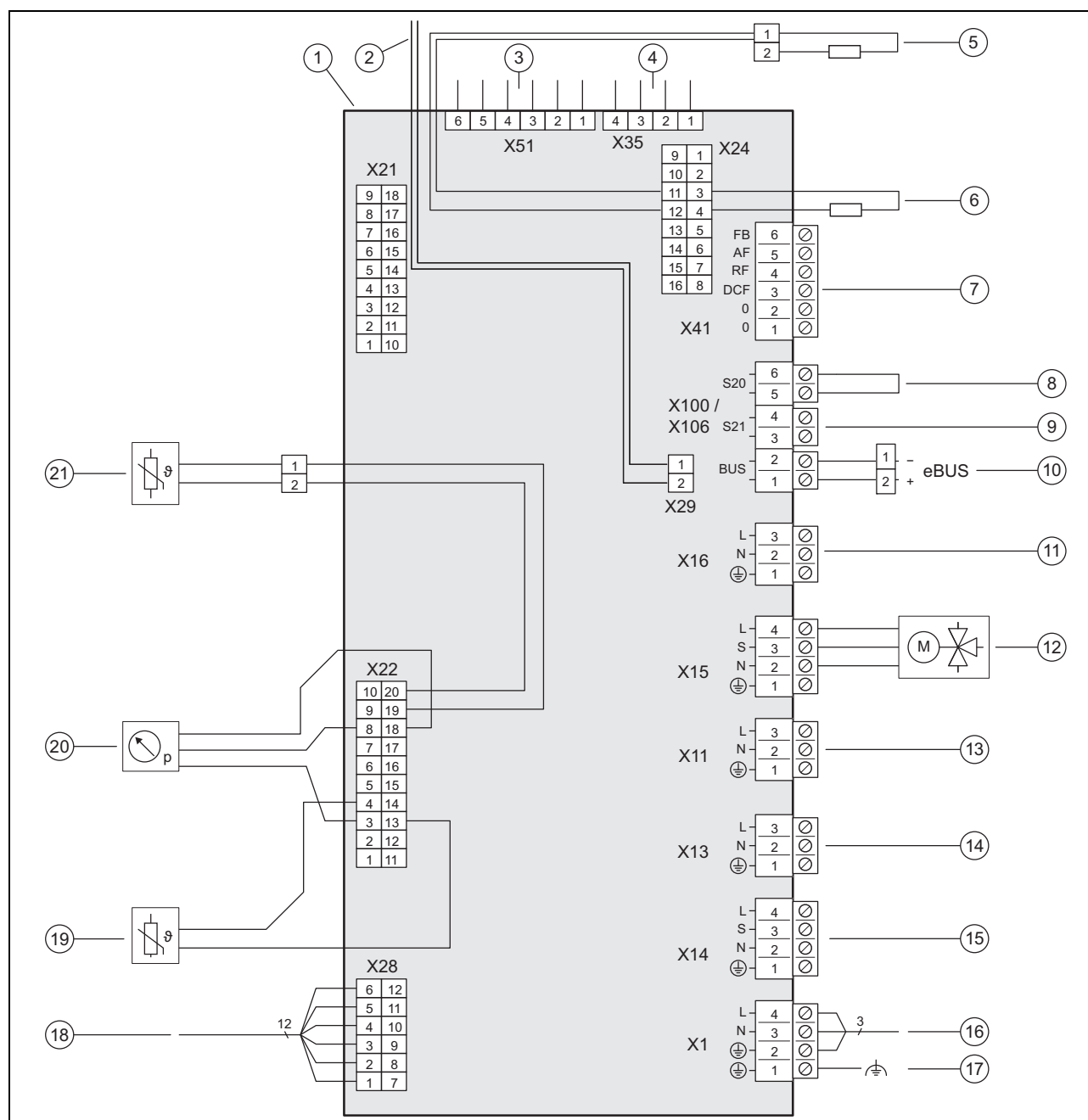
1	Hurluft	7	Varmekrets tilførsel varmtvann
2	Tilførselstemperaturføler utgang elektrisk tilleggsvarmer	8	Anleggskrets tilførsel varme
3	Tilleggsvarme	9	Anleggskrets retur varme
4	Oppvarmingsretur til utedelen	10	Sikkerhetsventil 3 bar
5	Oppvarmingstilførsel fra utedelen	11	Prioritetsventil
6	Varmekrets retur varmtvann	12	Membranekspansjonskar

B Koblingsskjema



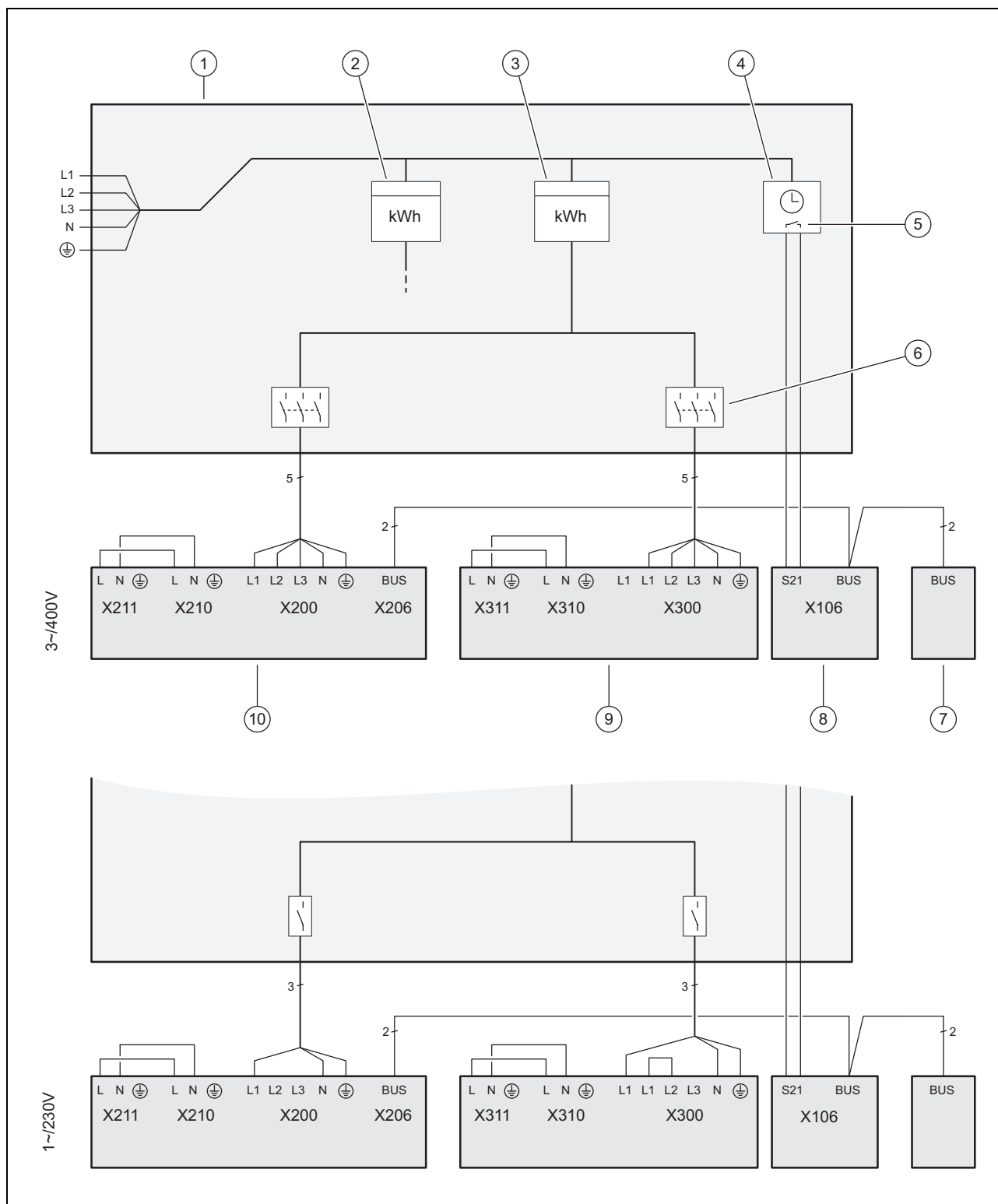
- | | | | |
|---|-----------------------------------------------------------------------------------------------------------------------------|----|------------------------------------------------------------------------------------------------------------------------------|
| 1 | Kretskort for nettilkobling | 8 | [X328] dataforbindelse med regulatorkretskortet |
| 2 | Ved enkel strømforsyning: bro 230 V mellom X311 og X310; ved dobbel strømforsyning: skift ut bro ved X311 med 230 V-kobling | 9 | [X313] Strømforsyning til regulatorkretskortet eller tilleggstyret VR 70/ VR 71 eller tilleggstyret eksternstrømanode |
| 3 | Jording | 10 | [X314] Strømforsyning til regulatorkretskortet eller tilleggstyret VR 70/ VR 71 eller tilleggstyret eksternstrømanode |
| 4 | [X300] kobling for spenningsforsyning | 11 | [X312] Strømforsyning til regulatorkretskortet eller tilleggstyret VR 70/ VR 71 eller tilleggstyret eksternstrømanode |
| 5 | Jordledning til X1 på regulatorkretskort | | |
| 6 | [X302] sikkerhetstemperaturbegrenser | | |
| 7 | [X301] tilleggsvarmer | | |

C Regulatorkretskort



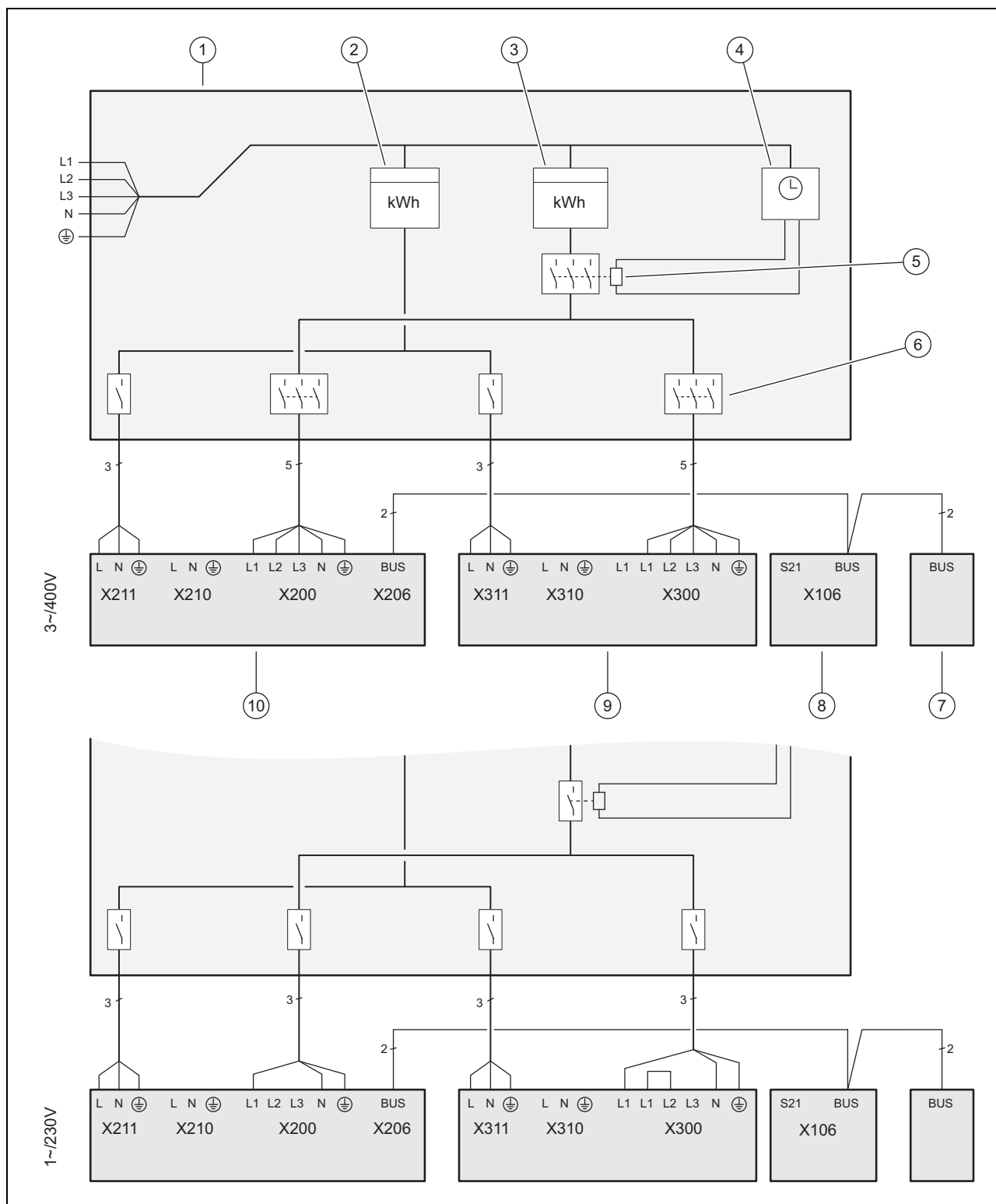
- | | | | |
|----|-------------------------------------------------------------------------------------------|----|----------------------------------------------------------------------------------------------|
| 1 | Regulatorkretskort | 12 | [X15] intern prioritetsventil varmekrets/tankfylling |
| 2 | [X29] busstilkobling eBUS innebygd systemregulator | 13 | [X11] multifunksjonsutgang 2: sirkulasjonspumpe for varmtvann |
| 3 | [X51] kantkontakt display | 14 | [X13] multifunksjonsutgang 1 |
| 4 | [X35] Kantplugg for tilleggsutstyr eksternstrømanode | 15 | [X14] Multifunksjonsutgang: ekstern tilleggsvarmer / ekstern prioritetsventil |
| 5 | [X24] kodingsmotstand 3 | 16 | [X1] 230 V-forsyning regulatorkretskort |
| 6 | [X24] kodingsmotstand 2 | 17 | [X1] funksjonsjording |
| 7 | [X41] kantkontakt (utetemperaturføler, DCF, systemtemperaturføler, multifunksjonsinngang) | 18 | [X28] dataforbindelse med kretskort for nettilkobling |
| 8 | [X106/S20] maksimumstermostat | 19 | [X22] tilførselstemperaturføler elektrisk kolbe |
| 9 | [X106/S21] energileverandørkontakt | 20 | [X22] ekstrautstyr: tilbehør (trykkføler anleggskrets ved ekstrautstyret mellomvarmeveksler) |
| 10 | [X106/BUS] busstilkobling eBUS> (utedel, VRC 700, VR 70 / VR 71) | 21 | [X22] temperaturføler for varmtvannsbeholder |
| 11 | [X16] ekstrautstyr: tilbehør (pumpe for mellomvarmeveksler) | | |

D Tilkoblingsskjema for utkobling utført av energileverandøren, utkobling via kobling S21



- | | | | |
|---|---------------------------------------------------------------------------------------------------------|----|--------------------------------------------|
| 1 | Måler-/sikringsboks | 6 | Utkoblingsbryter (automatsikring, sikring) |
| 2 | Husholdningsstrømmåler | 7 | Systemregulator |
| 3 | Varmepumpestrømmåler | 8 | Innedel, regulatorkretskort |
| 4 | Rippelkontrollmottaker | 9 | Innedel, kretskort for nettilkobling |
| 5 | Potensialfri sluttekontakt for aktivering av S21, for funksjonen utkobling utført av energileverandøren | 10 | Utedel, kretskort INSTALLER BOARD |

E Tilkoblingsskjema for utkobling utført av energileverandøren, utkobling via isolerende kontaktor



- | | | | |
|---|-----------------------------------------------------------------------------|----|--------------------------------------------|
| 1 | Måler-/sikringsboks | 6 | Utkoblingsbryter (automatsikring, sikring) |
| 2 | Husholdningsstrømmåler | 7 | Systemregulator |
| 3 | Varmepumpestrømmåler | 8 | Innedel, regulatorkretskort |
| 4 | Rippelkontrollmottaker | 9 | Innedel, kretskort for nettilkobling |
| 5 | Isolerende kontaktor, for funksjonen utkobling utført av energileverandøren | 10 | Utedel, kretskort INSTALLER BOARD |

F Oversikt installatørnivå

Innstillingsnivå	Verdier		Enhet	Trinn, valg, forklaring	Fabrikk-innstilling	Innstilling
	min.	maks.				
Installatørnivå →						
Tast inn koden	00	99		1 (FHW-kode 17)	17	
Installatørnivå → Feilhistorikk →						
F.XX – F.XX ¹⁾	Gjeldende verdi					
Installatørnivå → Testmeny → Statistikk →						
Kompressor timer	Gjeldende verdi		t			
Komp. ant. start	Gjeldende verdi					
Anl.pump timer	Gjeldende verdi		t			
Anl.pumpe ant. start	Gjeldende verdi					
4-veisventil timer	Gjeldende verdi		t			
4-veisventil kobl	Gjeldende verdi					
Driftst. vifte 1	Gjeldende verdi		t			
Vifte 1-starter	Gjeldende verdi					
Driftstimer vifte 2	Gjeldende verdi		t			
Vifte 2-starter	Gjeldende verdi					
EEV trinn	Gjeldende verdi					
Kobl. VUV varmtv.	Gjeldende verdi					
Str.forbr. tot	Gjeldende verdi		kWh			
Driftst. varmestav	Gjeldende verdi		t			
Kobl. varmest.	Gjeldende verdi					
Ant. innkoblinger	Gjeldende verdi					
Installatørnivå → Testmeny → Testprogrammer →						
P.04 Varmedrift				Valg		
P.06 Luft anleggskrets				Valg		
P.11 kjøledrift				Valg		
P.12 avising				Valg		
P.27 Varmestav				Valg		
P.29 Høytrykk				Valg		
Installatørnivå → Testmeny → Sensor-/akt.-test →						
T.0.01 Anleggspumpe effekt	0	100	%	5, av	0	
T.0.17 Vifte 1	0	100	%	5	0	
T.0.18 Vifte 2	0	100	%	5	0	
T.0.19 Kondensatbeholdere oppvarming	av	Lyser		På, Av	av	
T.0.20 4-veisventil	av	Lyser		På, Av	av	
T.0.21 Posisjon EEV	0	100	%	5	0	
T.0.23 Varmespiral kompressor	av	Lyser		På, Av	av	
T.0.40 Turtemperatur	-40	90	°C	0,1		
T.0.41 Returtemperatur	-40	90	°C	0,1		
T.0.42 Anleggskrets trykk	0	3	bar	0,1		
¹⁾ Se oversikt over feilkoder: Feilhistorikk er bare tilgjengelig og kan bare slettes når det har oppstått feil.						
²⁾ Denne parameteren vises ikke hvis en systemregulator er tilkoblet.						
³⁾ Denne parameteren er bare tilgjengelig i produktene for Spania						

Tillegg

Innstillingsnivå	Verdier		Enhet	Trinn, valg, forklaring	Fabrikk-innstilling	Innstilling
	min.	maks.				
T.0.43 Anleggskrets gjennomstrømning	0	4000	l/h	1		
T.0.48 Luftinntakstemp.	-40	90	°C	0,1		
T.0.55 Kompressorutgangstemperatur	-40	135	°C	0,1		
T.0.56 Kompressorinntakstemperatur	-40	135	°C	0,1		
T.0.57 Temperatur EEV utløp	-40	90	°C			
T.0.59 Temperatur kondensatorutløp	-40	90	°C	0,1		
T.0.63 Høytrykk	0	31,9	bar (abs)	0,1		
T.0.64 Lavtrykk	0	8	bar (abs)	0,1		
T.0.67 Høytrykksbryter	lukket	åpen		lukket, åpen		
T.0.85 Fordampningstemperatur	-40	90	°C	0,1		
T.0.86 Kondensatortemperatur	-40	70	°C	0,1		
T.0.87 Skal-verdi Overoppheting	-40	90	K	0,1		
T.0.88 Akt. verdi overoppheting	-40	90	K	0,1 til 20 K er normale driftsparametere		
T.0.89 Skal-verdi underkjøling	-40	90	K	0,1		
T.0.90 Akt. Verdi underkjøling	-40	90	K	0,1		
T.0.93 Kompressorurtall	0	120	Om-dreining/s	1		
T.0.123 Temperaturbryter kompressor utløp	åpen	lukket		åpen, lukket		
T.1.02 Prioriteringsventil varmtvann	Oppvarming	Varmtvann		Oppvarming, varmtvann	Oppvarming	
T.1.44 Tanktemperatur	-40	90	°C	0,1		
T.1.46 Sperrekontakt S20	lukket	åpen		lukket, åpen	lukket	
T.1.69 Utetemperatur	-40	90	°C	0,1		
T.1.70 Systemtemperatur	-40	90	°C	0,1		
T.1.71 DCF-status	Gjeldende verdi			Ikke DCF-signal Valider DCF-signal Gyldig DCF-signal		
T.1.72 Sperrekontakt S21	lukket	åpen		lukket, åpen	åpen	
T.1.119 MA1-utgang	av	Lyser		Av, På	av	
T.1.124 STB varmestav	lukket	åpen		lukket, åpen	lukket	
T.1.125 ME-inngang	Gjeldende verdi					
T.1.126 MA2-utgang	av	Lyser		Av, På	av	
T.1.127 MA3-utgang	av	Lyser		Av, På	av	
Installasørnivå → Apparat konfig. →						
Språk	Gjeldende språk			Språk som kan velges	02 English	
Kontaktdata → Telefon	Telefonnummer			0 - 9		
Varmekurve ²⁾	0,4	4,0		0,1		
Utkobl.temp. sommer ²⁾	10	90	°C	1		
Bivalenspkt. varme ²⁾	-30	+20	°C	1		
Bivalenspkt. VV ²⁾	-20	+20	°C	1		
¹⁾ Se oversikt over feilkoder: Feilhistorikk er bare tilgjengelig og kan bare slettes når det har oppstått feil. ²⁾ Denne parameteren vises ikke hvis en systemregulator er tilkoblet. ³⁾ Denne parameteren er bare tilgjengelig i produktene for Spania						

Innstillingsnivå	Verdier		Enhet	Trinn, valg, forklaring	Fabrikk-innstilling	Innstilling
	min.	maks.				
Alternativpkt. varme ²⁾	-20	+40	°C	av 1		
Maks. tilførselstemp. ²⁾	15	90	°C	1		
Min. tilførselstemp. ²⁾	15	90	°C	1		
Aktiv. varme ²⁾				Lyser av		
VV-aktivering ²⁾				Lyser av		
Hystereser beholderf. ²⁾	3	20	K	1		
Driftsmodus varmest. ²⁾				Off Oppvarming+varmtv. Oppvarming Varmtvann		
Nøddrift ²⁾				Av Oppvarming Varmtvann Oppvarming + varmtvann		
Innst.verdi tilf. kjøll. ²⁾	7	24	°C	1		
Relé MA				Ingen Feilsignal ekst. varmestav WW 3WV		
Kompressorstart fra	-999	9	°min	1	-60	
Kompr.start kjøll. fra	0	999	°min	1	60	
Komp.hystereser Varme	0	15	K	Gjelder bare for varmedrift: 1	7	
Komp.hystereser Kjøling	0	15	K	Gjelder bare for kjøledrift: 1	5	
Varme maks. delta P	200	900	mbar	10	900	
Driftsmodus VV	0 = ECO	2 = Balanse		0 = ECO, 1 = Normal, 2 = Balanse	0	
Maks. sperretid	0	9	t	1	5	
Konf. anleggsp. varme	50	100	% PBM	Auto	Auto	
Konf. Anl.p. Kjøling	50	100	% PBM	Auto	Auto	
Konf. Bygnp VV	50	100	% PBM	Auto	65	
Resetsperretid → Sperretid etter innk. av spenningsfors.	0	120	min	1	0	
Nettikobl. varmestav	230	400	V	230, 400		
Effektgr. varmest.	Ekstern	9	kW	5 kW og 7 kW: 230 V og 400 V: 1-6: 1 kW – 6 kW 12 kW: 230 V 1-6: 1 kW – 6 kW 12 kW: 400 V 1-9: 1 kW – 9 kW	6 eller 9	
Strømbegr. kompr.				1 5-7 kW: 13-16 A 12 kW: 20-25 A		

¹⁾ Se oversikt over feilkoder: Feilhistorikk er bare tilgjengelig og kan bare slettes når det har oppstått feil.

²⁾ Denne parameteren vises ikke hvis en systemregulator er tilkoblet.

³⁾ Denne parameteren er bare tilgjengelig i produktene for Spania

Tillegg

Innstillingsnivå	Verdier		Enhet	Trinn, valg, forklaring	Fabrikk-innstilling	Innstilling
	min.	maks.				
Vifteøkning ³⁾	52	70		1	70	
Støyreduksjon kompr. ²⁾	40	60	%	1	40	
Bare for produkter med kjøling: Kjøleteknologi	Ingen	Aktiv kjøling		Ingen, aktiv kjøling	Ingen	
Mellomvarmeveksler	Ja	Nei		Ja, nei		
Programvareversjon	Gjeldende verdi på regulatorkretskort (HMU innedel xxxx, HMU utedel xxxx) og displayet (AI xxxx)			xxxx.xx.xx		
Installatørnivå → Tilbakestillinger →						
Statistikk → Tilbakestill statistikk?				Ja, Nei	Nei	
Vedlikeholdsmeldinger → Nullstille vedlikeholdsmelding				Ja, Nei	Nei	
Høytrykksbryter → Nullstille feil?				Ja, Nei	Nei	
Fabrikkinnstillinger → Gjenopprette fabrikkinnstillinger?				Ja, Nei	Nei	
Gulvtørking ²⁾				Av, 1-29	Av	
Installatørnivå → Start inst. assistent →						
Språk				Språk som kan velges	02 English	
Systemreg. tilgj.?	Ja	Nei		Ja, nei		
Nettikobl. varmestav	230 V	400 V				
Effektgr. varmest.	Ekstern	9	kW	230 V: 1-6: 1 kW – 6 kW 400 V: 1-9: 1 kW – 9 kW	6 eller 9	
Kjøleteknologi	ingen kjøling	Aktiv kjøling				
Strømbegr. kompr.	13	25	A	1 5-7 kW: 13-16 A 12 kW: 20-25 A		
Relé MA				Ingen, feilsignal, ekst. varmestav, WW 3WV	Ingen	
Mellomvarmeveksler	Ja	Nei		Ja, nei		
Testprogram Luft anleggskrets	Ja	Nei		Ja, nei	Nei	
Kontaktdata Telefon	Telefonnummer			0 - 9	Tom	
Avslutte installasjonsveiviseren?				Ja, tilbake		
¹⁾ Se oversikt over feilkoder: Feilhistorikk er bare tilgjengelig og kan bare slettes når det har oppstått feil. ²⁾ Denne parameteren vises ikke hvis en systemregulator er tilkoblet. ³⁾ Denne parameteren er bare tilgjengelig i produktene for Spania						

G Statuskoder

Statuscode	Betydning
Status eksternstrømanode	Anode ikke tilkoblet, anode OK, feil på anode
S.34 Varmedrift Frostbeskyttelse	Hvis den målte utetemperaturen XX °C underskrider, overvåkes temperatur i tilførselen og returen i varmekretsen. Hvis temperaturforskjellen overskrider den innstilte verdien, startes pumpe og kompressor uten varmebehov.
S.100 Standby	Det foreligger ingen varmebehov eller kjølebehov. Standby 0: utedel. Standby 1: innedel
S.101 Varme: kompressor-utkobling	Varmebehovet er oppfylt, behovet fra systemregulatoren er avsluttet og varmeunderskuddet er utjevnet. Kompressoren kobles ut.
S.102 Varme: kompressor sperret	Kompressoren er sperret for varmedrift, fordi varmpumpen befinner seg utenfor bruksgrensene.
S.103 Oppv. : før	Startbetingelsene for kompressoren i varmedrift kontrolleres. De andre aktuatorene for varmedriften starter.
S.104 Oppv.: Kompressor aktiv	Kompressoren arbeider for å oppfylle varmebehovet.
S.107 Oppv.: etter	Varmebehovet er oppfylt, kompressoren kobles ut. Pumpen og viften etterløper.
S.111 Kompressorkjøling utkobling	Kjølebehovet er oppfylt, behovet via systemregulatoren er avsluttet. Kompressoren kobles ut.
S.112 Kompressorkjøling sperret	Kompressoren er sperret for kjøledrift, fordi varmpumpen befinner seg utenfor bruksgrensene.
S.113 Kjøling: før kompressordrift	Startbetingelsene for kompressoren i kjøledrift kontrolleres. De andre aktuatorene for kjøledriften starter.
S.114 Kjøling Kompressor aktiv	Kompressoren arbeider for å oppfylle kjølebehovet.
S.117 Kjøling: før kompressordrift	Kjølebehovet er oppfylt, kompressoren kobles ut. Pumpen og viften etterløper.
S.125 Oppv.: Varmestav aktiv	Varmestaven brukes i varmedrift.
S.132 Varmtvann: Kompressor sperret	Kompressoren er sperret for varmtvannsdrift, fordi varmpumpen befinner seg utenfor bruksgrensene.
S.133 Varmtvann: før	Startbetingelsene for kompressoren i varmtvannsdrift kontrolleres. De andre aktuatorene for varmtvannsdriften starter.
S.134 Varmtvann: Kompressor aktiv	Kompressoren arbeider for å oppfylle varmtvannsbehovet.
S.135 Varmtvann: Varmestav aktiv	Varmestaven brukes i varmtvannsdrift.
S.137 Varmtvann: etter	Varmtvannsbehovet er oppfylt, kompressoren kobles ut. Pumpen og viften etterløper.
S.141 Oppv.: varmestav utkoblet	Varmebehovet er oppfylt, varmestaven kobles ut.
S.142 Oppv.: Varmestav sperret	Varmestaven er sperret for varmedrift.
S.151 Varmtvann varmestavutkobling	Varmtvannsbehovet er oppfylt, varmestaven kobles ut.
S.152 Varmtvann: Varmestav sperret	Varmestaven er sperret for varmtvannsdrift.
S.173 Sperretid for energileverandør	Nettspenningen er brutt fra energileverandøren. Den maksimale sperretiden stilles inn i konfigurasjonen.
S.202 Testprogram Utluftning Anleggskrets aktiv	Anleggskretspumpen aktiveres i sykliske avstander vekselvis i varmedrift og varmtvannsdrift.
S.203 Aktuortest aktiv	Føler- og aktuortesten pågår for øyeblikket.
S.212 Forbindelsesfeil: Regulator ikke gjenkjent	Systemregulatoren er allerede gjenkjent, men forbindelsen er brutt. Kontroller eBus-forbindelsen til systemregulatoren. Drift er bare mulig med tilleggsfunksjonene til varmpumpen.
S.240 Komp.olje for kald omgivelse for kald	Kompressoroppvarmingen kobles inn. Apparatet settes ikke i drift.
S.252 Vifteenhet 1: Vifte blokkert	Når vifteturtalet er 0 o/min, kobles varmpumpen ut i 15 minutter og startes deretter på nytt. Hvis viften etter fire resultatløse nystarter ikke starter opp, kobles varmpumpen ut og feilmeldingen F.718 vises.
S.255 Vifteenhet 1: Luftinntakstemp. for høy	Kompressoren starter ikke, for utetemperaturen på viften ligger over bruksgrensene. Varmedrift: > 43 °C. Varmtvannsdrift: > 43 °C. Kjøledrift: > 46 °C.
S.256 Vifteenhet 1: Luftinntakstemp. for lav	Kompressoren starter ikke, for utetemperaturen på viften ligger under bruksgrensene. Varmedrift: < -20 °C. Varmtvannsdrift: < -20 °C. Kjøledrift: < 15 °C.

Tillegg

Statuscode	Betydning
S.260 Vifteenhet 2: Vifte blokkert	Når vifteturallet er 0 o/min, kobles varmpumpen ut i 15 minutter og startes deretter på nytt. Hvis viften etter fire resultatløse nystarter ikke starter opp, kobles varmpumpen ut og feilmeldingen F.785 vises.
S.272 Anleggskrets Restmate-høydebegrensning aktiv	Restløftehøyden som ble stilt inn under konfigurasjonen, er nådd.
S.273 Anleggskrets: turtemp, for lav	Den målte turtemperaturen i anleggskretsen ligger under bruksgrensene.
S.275 Anleggskrets: gj. Strømning for lav	Anleggskretspumpe defekt. Alle forbrukere i varmeanlegget er lukket. Spesifikt minstevolumstrøm er underskredet. Kontroller om smussilene er tette. Kontroller stengeventilene og termostatventilene. Sikre en minimumsgjennomstrømning på 35 % av den nominelle volumstrømmen. Kontroller funksjonen til anleggskretspumpen.
S.276 Anleggskrets: Sperrekontakt S20 åpen	Kontakt S20 på hovedkretskort for varmpumpe åpen. Feil innstilling av maksimumstermostaten. Turtemperaturføler (varmpumpe, gassvarmeapparat, systemføler) måler avvikende, lavere verdier. Tilpass den maksimale turtemperaturen for direkte varmekrets via systemregulatoren (ta hensyn til varmeapparatens øvre utkoblingsgrense). Tilpass innstillingsverdien til maksimumstermostaten. Kontroller følerverdiene
S.277 Anleggskrets pumpefeil	Når anleggskretspumpen er inaktiv, kobles varmpumpen ut i 10 minutter og startes deretter på nytt. Hvis viften etter tre resultatløse nystarter ikke starter opp, kobles varmpumpen ut og feilmeldingen F.788 vises.
S.280 Vekselretterfeil: kompressor	Kompressormotoren eller kablingen er defekt.
S.281 Vekselretterfeil: nettspenning	Det foreligger overspenning eller underspenning.
S.282 Vekselretterfeil: overoppheting	Når kjølingen av frekvensomformerer ikke er tilstrekkelig, kobles varmpumpen ut i en time og startes deretter på nytt. Hvis kjølingen etter tre resultatløse nystarter ikke er tilstrekkelig, kobles varmpumpen ut og feilmeldingen F.819 vises.
S.283 Avisingstid for lang	Når avrimingen varer lengre enn 15 minutter, startes varmpumpen på nytt. Hvis tiden for avrimingen etter tre resultatløse nystarter ikke er tilstrekkelig, kobles varmpumpen ut og feilmeldingen F.741 vises. ▶ Kontroller om det er nok tilgjengelig varmeenergi fra anleggskretsen.
S.284 Tilførselstemperatur avising for lav	Når turtemperaturen ligger under 5 °C, starter varmpumpen på nytt. Hvis turtemperaturen etter tre resultatløse nystarter ikke er tilstrekkelig, kobles varmpumpen ut og feilmeldingen F.741 vises. ▶ Kontroller om det er nok tilgjengelig varmeenergi fra anleggskretsen.
S.285 Temp. kompressorutløp for lav	Kompressorutløpstemperatur for lav
S.286 Varmgasstemperatur bryter åpen	Når varmgasstemperaturen ligger over 119 °C +5K, kobles varmpumpen ut i en time og startes deretter på nytt. Hvis varmgasstemperaturen etter tre resultatløse nystarter ikke er sunket, kobles varmpumpen ut og feilmeldingen F.823 vises.
S.287 Vifte 1: vind	Viften roterer før start med et turtall på 50 o/min eller mer. Årsaken kan være kraftig utendørs vind.
S.288 Vifte 2: vind	Viften roterer før start med et turtall på 50 o/min eller mer. Årsaken kan være kraftig utendørs vind.
S.289 Strømbegrensning aktiv	Strømopptaket for utedelen er redusert, turtallet på kompressoren blir redusert. Driftsstrømmen for kompressoren overskrider grenseverdien som ble stilt inn under konfigurasjonen. (For 3 kW-, 5 kW-, 7 kW-enheter: < 16 A; for 10 kW-, 12 kW-enheter: < 25 A)
S.290 Innkoblingsforsinkelse aktiv	Innkoblingsforsinkelsen til kompressoren er aktiv.
S.302 Høytrykksbryter åpen	Når trykket i kjølemiddelkretsen overskrider bruksgrensene, kobles varmpumpen ut i 15 minutter og startes deretter på nytt. Hvis trykket fortsatt er for høyt etter fire mislykkede forsøk på å starte produktet på nytt, vises feilmeldingen F.731 .
S.303 Kompressorutgangstemp. for høy	Driftsmerkeringsfeltet ble forlatt. Varmepumpen startes på nytt.
S.304 Fordampningstemp. for lav	Driftsmerkeringsfeltet ble forlatt. Varmepumpen startes på nytt.
S.305 Kondensatortemperatur for lav	Driftsmerkeringsfeltet ble forlatt. Varmepumpen startes på nytt.
S.306 Fordampningstemp. for høy	Driftsmerkeringsfeltet ble forlatt. Varmepumpen startes på nytt.
S.308 Kondensatortemp. for høy	Driftsmerkeringsfeltet ble forlatt. Varmepumpen startes på nytt.
S.312 Anleggskrets: Returtemperatur for lav	Returtemperaturen i anleggskretsen er for lav for kompressorstart. Oppvarming: returtemperatur < 5 °C. Kjøling: returtemperatur < 10 °C. Kjøling: Kontroller at fireveisomkoblingsventilen fungerer som den skal.
S.314 Anleggskrets: Returtemperatur for høy	Returtemperaturen i anleggskretsen er for høy for kompressorstart. Oppvarming: returtemperatur > 56 °C. Kjøling: returtemperatur > 35 °C. Kjøling: Kontroller at fireveisomkoblingsventilen fungerer som den skal. Kontroller sensorene.

Statuscode	Betydning
S.351 Varmestav: turtemp. for høy	Turtemperaturen på varmestaven er for høy. Turtemperatur > 75 °C. Varmepumpen kobles ut.
S.516 Avising aktiv	Varmepumpen aviser varmeveksleren til utedelen. Varmedriften er avbrutt. Den maksimale avisings-tiden er 16 minutter.
S.575 Omformer: intern feil	Det foreligger en feil i elektronikken til vekselretterkortet til utedelen. Hvis den forekommer tre ganger, vises feilmeldingen F.752.
S.581 Forbindelsesfeil: omformer ikke gjenkjent	Manglende kommunikasjon mellom omformeren og kretskortet til utedelen. Hvis problemet forekommer tre ganger, vises feilmeldingen F.753.
S.590 Feil: 4-veisventil posisjon ikke riktig	Fireveisomkoblingsventilen beveger seg ikke entydig i posisjonen oppvarming eller kjøling.

H Servicemeldinger

Kode	Betydning	Årsak	Utbedring
M.23	Status eksterenstrømanode	– Eksterenstrømanode ikke registrert	– Kontroller ev. for ledningsbrudd
M.32	Anleggskrets: lavt trykk	– Trykktap i anleggskretsen på grunn av lekkasje eller luftpute – Trykksensor for anleggskrets defekt	– Kontroller anleggskretsen for lekkasje, fyll på oppvarmingsvann og luft ut – Kontroller stikkontakt på kretskortet og på ledningssettet, kontroller at trykksensoren fungerer som den skal, skift ev. ut trykksensoren
M.200	Anleggskrets 2: Lavt trykk	– Trykktap i anleggskretsen på grunn av lekkasje eller luftpute – Trykksensor for anleggskrets defekt	– Kontroller anleggskretsen for lekkasje, fyll på oppvarmingsvann og luft ut – Kontroller stikkontakt på kretskortet og på ledningssettet, kontroller at trykksensoren fungerer som den skal, skift ev. ut trykksensoren
M.201	Følerfeil: Temp. tank	– Tanktemperatursensor defekt	– Kontroller stikkontakt på kretskortet og på ledningssettet, kontroller at sensoren fungerer som den skal, skift ev. ut trykksensoren
M.202	Følerfeil: Temp. system	– Systemtemperatursensor defekt	– Kontroller stikkontakt på kretskortet og på ledningssettet, kontroller at sensoren fungerer som den skal, skift ev. ut trykksensoren
M.203	Forbindelsesfeil: Display ikke gjenkj.	– Display defekt – Display ikke tilkoblet	– Kontroller pluggkontakten på kretskortet og på ledningssettet – Skift ev. ut displayet

I Komfortsikringsdrift

Kode	Betydning	Beskrivelse	Utbedring
200	Følerfeil: temp. luftinntak	Drift fortsatt mulig med tilgjengelig og funksjonsdyktig utetemperaturføler	Skifte ut luftinntaksføleren

J Feilkoder

Kode	Betydning	Årsak	Utbedring
F.022	Anleggstrykk for lavt	– Trykktap i anleggskretsen på grunn av lekkasje eller luftpute – Trykksensor for anleggskrets defekt	– Kontroller anleggskretsen for lekkasje – Fyll på vann, luft ut – Kontroller pluggkontakten på kretskortet og på ledningssettet – Kontroller at trykksensoren fungerer som den skal – Skift ut trykksensoren
F.042	Feil: Kodingsmotstand	– Kodingsmotstand skadet eller ikke angitt	– Kontroller at kodingsmotstanden sitter riktig, eller skift den eventuelt ut.

Tillegg

Kode	Betydning	Årsak	Utbedring
F.073	Følerfeil: Anleggskretstrykk	– Føler ikke tilkoblet eller følerinngang kortsluttet	– Kontroller føleren, og skift den ut om nødvendig – Skift ut ledningssettet
F.094	Feil: Vortex	– Volumstrømføler ikke tilkoblet eller følerinngang kortsluttet	– Kontroller føleren, og skift den ut om nødvendig – Skift ut ledningssettet
F.103	Feil: identifikasjonsfeil	– Feil regulatorkretskort installert på utedelen	– Installer riktig kretskort
F.514	Følerfeil: temp. kompressorinntak	– Føler ikke tilkoblet eller følerinngang kortsluttet	– Kontroller føleren, og skift den ut om nødvendig – Skift ut ledningssettet
F.517	Følerfeil: temp. kompressorutløp	– Føler ikke tilkoblet eller følerinngang kortsluttet	– Kontroller føleren, og skift den ut om nødvendig – Skift ut ledningssettet
F.519	Følerfeil: anleggskretsretur	– Føler ikke tilkoblet eller følerinngang kortsluttet	– Kontroller føleren, og skift den ut om nødvendig – Skift ut ledningssettet
F.520	Følerfeil: anleggskretstilf.	– Føler ikke tilkoblet eller følerinngang kortsluttet	– Kontroller føleren, og skift den ut om nødvendig – Skift ut ledningssettet
F.526	Følerfeil: temp. EEV utløp	– Føler ikke tilkoblet eller følerinngang kortsluttet	– Kontroller føleren, og skift den ut om nødvendig – Skift ut ledningssettet
F.546	Følerfeil: høytrykk	– Føler ikke tilkoblet eller følerinngang kortsluttet	– Kontroller føleren (f.eks. hjelp av montør), og skift den ut om nødvendig – Skift ut ledningssettet
F.582	EEV-feil	– EEV ikke riktig tilkoblet eller ledningsbrudd til spolen	– Kontroller pluggforbindelsene, og skift ut spolen til EEV
F.585	Følerfeil: temp. kondensatorutløp	– Føler ikke tilkoblet eller følerinngang kortsluttet	– Kontroller føleren, og skift den ut om nødvendig – Skift ut ledningssettet
F.703	Følerfeil: lavtrykk	– Føler ikke tilkoblet eller følerinngang kortsluttet	– Kontroller føleren (f.eks. hjelp av montør), og skift den ut om nødvendig – Skift ut ledningssettet
F.718	Vifteenhets 1 Vifte blokkert	– Manglende bekreftelsessignal om at viften roterer	– Kontroller luftpassasjen, og fjern eventuell blokkering
F.729	Temp. kompressorutløp for lav	– Kompressorutgangstemperatur under 0 °C i mer enn 10 minutter eller kompressorutgangstemperatur under -10 °C selv om varmepumpen er innenfor driftskarakteristikken.	– Kontroller høytrykksføleren – Kontroller at EEV fungerer – Kontroller temperaturføleren til kondensatorutløpet (underkjøling) – Kontroller om 4-veisomkoblingsventilen eventuelt befinner seg i en mellomstilling – Kontroller om det er fylt på for mye kjølemiddel

Kode	Betydning	Årsak	Utbedring
F.731	Høytrykksbryter åpen	<ul style="list-style-type: none"> - For høyt kjølemiddeltrykk. Den integrerte høytrykksbryteren i utedelen har blitt utløst ved 41,5 bar (g) eller 42,5 bar (abs) - Det avgis ikke tilstrekkelig energi via kondensatoren 	<ul style="list-style-type: none"> - Lufte ut anleggskretsen - For liten volumstrøm på grunn av lukking av enkeltromregulatorer ved gulvvarme - Kontroller om de monterte smussilene er tette - For liten kjølemiddelgjennomstrømning (f.eks. elektronisk ekspansjonsventil defekt, fireveisventil blokkert mekanisk, filter tilstoppet). Kontakt kundeservice. - Kjøledrift: Kontroller om vifteenheten er skitten - Kontroller høytrykksbryteren og høytrykksensoren - Nullstill høytrykksbryteren, og foreta en manuell nullstilling på produktet.
F.732	Kompressorutløpstemperatur for høy	<p>Kompressorens utløpstemperatur er over 110 °C:</p> <ul style="list-style-type: none"> - Bruksgrensene er overskredet - EEV fungerer ikke, eller åpner ikke riktig - For liten kjølemiddelmengde (hyppig tining på grunn av svært lav fordampningstemperatur) 	<ul style="list-style-type: none"> - Kontroller kompressorinntaksføleren og -utløpsføleren - Kontroller temperaturføleren til kondensatorutløpet (TT135) - Kontroller EEV (Beveger EEV seg til endestopp? Bruk sensor-/aktuatoretest) - Kontroller kjølemiddelmengden (se Tekniske data) - Foreta en tetthetskontroll - Kontroller om serviceventilene på utedelen er åpne.
F.733	Fordampningstemperatur for lav	<ul style="list-style-type: none"> - For liten luftvolumstrøm gjennom varmeveksleren til utedelen (varmedrift) fører til for lite energiutbytte i miljøkretsen (varmedrift) eller anleggskretsen (kjøledrift) - For liten kjølemiddelmengde 	<ul style="list-style-type: none"> - Hvis det er termostatventiler i anleggskretsen, må det undersøkes om disse er egnede for kjøledrift (volumstrøm under kjøledrift) - Kontroller om vifteenheten er skitten - Kontroller EEV (Beveger EEV seg til endestopp? Bruk sensor-/aktuatoretest) - Kontroller kompressorinntaksføleren - Kontroller kjølemiddelmengden
F.734	Kondensatortemperatur for lav	<ul style="list-style-type: none"> - For lav temperatur i varmekretsen, utenfor driftskarakteristikken - For liten kjølemiddelmengde 	<ul style="list-style-type: none"> - Kontroller EEV (Beveger EEV seg til endestopp? Bruk sensor-/aktuatoretest) - Kontroller kompressorinntaksføleren - Kontroller kjølemiddelfyllemengden (se Tekniske data) - Kontroller om 4-veisomkoblingsventilen er i en mellomstilling og ikke kobler om riktig - Kontroller høytrykksføleren - Kontroller trykksensoren i varmekretsen
F.735	Fordampningstemp. for høy	<ul style="list-style-type: none"> - For høy temperatur i miljøkretsen (varmedrift) eller anleggskretsen (kjøledrift) for kompressordrift - Det mates for mye ekstern varme til miljøkretsen på grunn av for høy viftehastighet 	<ul style="list-style-type: none"> - Kontroller systemtemperaturene - Kontroller om det er fylt på for mye kjølemiddel - Kontroller EEV (Beveger EEV seg til endestopp? Bruk sensor-/aktuatoretest) - Kontroller sensoren for fordampningstemperatur (avhengig av stillingen til 4-veisomkoblingsventilen) - Kontroller volumstrømmen ved kjøledrift - Kontroller luftvolumstrømmen ved varmedrift

Tillegg

Kode	Betydning	Årsak	Utbedring
F.737	Kondensatortemperatur for høy	<ul style="list-style-type: none"> - For høy temperatur i miljøkretsen (kjøle drift) eller anleggskretsen (varmedrift) for kompressordrift - Forsyning av ekstern varme i anleggskretsen - Kjølemiddelkrets overfylt - For liten gjennomstrømning i anleggskretsen 	<ul style="list-style-type: none"> - Reduser eller hindre tilførsel av ekstern varme - Kontroller tilleggsvarmeren (varmer til tross for Av i sensor-/aktuortesten?) - Kontroller EEV (Beveger EEV seg til endestopp? Bruk sensor-/aktuortest) - Kontroller kompressorutløpsføleren, temperaturføleren til kondensatorutløpet (TT135) og høytrykksensoren - Kontroller om det er fylt på for mye kjølemiddel - Kontroller om serviceventilene på utedelen er åpne. - Kontroller luftvolumstrømmen ved kjøle drift med hensyn til tilstrekkelig gjennomstrømning - Kontroller varmpumpen - Kontroller gjennomstrømningen i anleggskretsen
F.741	Anleggskrets: returtemperatur for lav	<ul style="list-style-type: none"> - Returtemperaturen synker under 13 °C under avisingen 	<ul style="list-style-type: none"> - Sikre minste anleggsvolum, eventuelt med installasjon av en returtank i serie - Feilmeldingen vises til returtemperaturen kommer over 20 °C. - Aktiver elektrisk tilleggsvarmer i kontrollpanelet til produktet og i systemregulatoren for å øke returtemperaturen. Kompressoren er sperret under feilmeldingen.
F.752	Feil: omformer	<ul style="list-style-type: none"> - intern elektronikkfeil på vekselretterkretskortet - Nettspenning utenfor 70 V – 282 V 	<ul style="list-style-type: none"> - Kontroller at alle nettilkoblingsledninger og kompressortilkoblingsledninger er intakte Pluggene må låses med et tydelig klikk. - Kontroller kabler - Kontroller nettspenningen Nettspenningen må ligge mellom 195 V og 253 V. - Kontroller fasene - Skift eventuelt ut vekselretteren
F.753	Forbindelsesfeil: omf. ikke gjenkjent	<ul style="list-style-type: none"> - Manglende kommunikasjon mellom omformer og regulatorkretskortet til utedelen 	<ul style="list-style-type: none"> - Kontroller at ledningssettet og pluggforbindelsene er intakte og sitter godt fast, og skift ut om nødvendig - Kontroller omformer via aktivering av kompressorens sikkerhetsrelé - Les av tilordnede parametere for omformer, og kontroller om verdier vises
F.755	Feil: 4-veisventil posisjon ikke riktig	<ul style="list-style-type: none"> - Feil posisjon for den 4-veis omkoblingsventilen. Hvis turtemperaturen er lavere enn returtemperaturen i anleggskretsen under varmedrift. - Temperaturføler i EEV-miljøkrets avgir feil temperatur. 	<ul style="list-style-type: none"> - Kontroller 4-veisomkoblingsventilen (Kan en omkobling høres? Bruk sensor-/aktuortest) - Kontroller at spolen sitter riktig på fireveisventilen - Kontroller ledningssettet og pluggforbindelsene - Kontroller temperaturføleren i EEV-miljøkretsen
F.774	Følerfeil: temp. luftinntak	<ul style="list-style-type: none"> - Føler ikke tilkoblet eller føleringgang kortsluttet 	<ul style="list-style-type: none"> - Kontroller føleren, og skift den ut om nødvendig - Skift ut ledningssettet
F.785	Vifteenhets 2 Vifte blokkert	<ul style="list-style-type: none"> - Manglende bekreftelsessignal om at viften roterer 	<ul style="list-style-type: none"> - Kontroller luftpassasjen, og fjern eventuell blokkering

Kode	Betydning	Årsak	Utbedring
F.788	Anleggskrets: pumpefeil	<ul style="list-style-type: none"> - Elektronikken til høyeffektpumpen har registrert en feil (f.eks. tørrkjøring, blokkering, overspenning, underspenning), og koblet ut med låsing. 	<ul style="list-style-type: none"> - Koble varmepumpen fra strøm i minst 30 sek - Kontroller pluggkontakten på kretskortet - Kontroller pumpefunksjonen - Lufte ut anleggskretsen - Kontroller om de monterte smussilene er tette
F.817	Vekselretterfeil: kompressor	<ul style="list-style-type: none"> - Defekt i kompressoren (f.eks. kortslutning) - Defekt i omformeren - Tilkoblingskabel til kompressor defekt eller løs 	<ul style="list-style-type: none"> - Mål viklingsmotstanden i kompressoren - Mål omformerutgangen mellom de tre fasene, (skal være > 1 kΩ) - Kontroller ledningssettet og pluggforbindelsene
F.818	Vekselretterfeil: nettspenning	<ul style="list-style-type: none"> - Feil nettspenning for drift av vekselretteren - Utkobling fra energileverandørens side 	<ul style="list-style-type: none"> - Mål nettspenningen, og korrigjer eventuelt - Nettspenningen må ligge mellom 195 V og 253 V.
F.819	Vekselretterfeil: overoppheting	<ul style="list-style-type: none"> - Intern overoppheting av vekselretteren 	<ul style="list-style-type: none"> - Avkjøl vekselretteren, og start produktet på nytt - Kontroller omformerens luftpassasje - Kontroller at viften fungerer - Den maksimale omgivelsestemperaturen for utedelen på 46 °C er overskredet.
F.820	Tilkoblingsfeil: pumpe anleggskrets	<ul style="list-style-type: none"> - Pumpen sender ikke noe signal tilbake til varmepumpen 	<ul style="list-style-type: none"> - Kontroller om ledningen til pumpen er defekt, og skift den eventuelt ut - Skift ut pumpen
F.821	Følerfeil: temp. varmestavtilf.	<ul style="list-style-type: none"> - Føler ikke tilkoblet eller følerinngang kortsluttet - Begge turtemperaturfølerne i varmepumpen er defekte 	<ul style="list-style-type: none"> - Kontroller føleren, og skift den ut om nødvendig - Skift ut ledningssettet
F.823	Varmgasstemperatur bryter åpen	<ul style="list-style-type: none"> - Varmgasstermostaten kobler ut varmepumpen når temperaturen i kjølemiddelkretsen er for høy. Etter en ventetid utløses et nytt startforsøk for varmepumpen. Etter tre mislykkede startforsøk etter hverandre vises en feilmelding. - Temperatur kjølemiddelkrets maks.: 110 °C - Ventetid: 5 min (etter første tilfelle) - Ventetid: 30 min (etter det andre og alle de påfølgende tilfellene) - Tilbakestilling av feiltelleren når begge betingelsene foreligger: <ul style="list-style-type: none"> - Varmebehov uten utkobling før tiden - 60 min drift uten avbrudd 	<ul style="list-style-type: none"> - Kontroller EEV - Skift eventuelt smussilene i kuldekretsen
F.824	Anleggskrets 2: for lavt trykk Merknad Kan bare oppstå i forbindelse med et montert og aktivert mellomvarmevekslersett. Feilen gjelder brinetrykkføleren til utedelen.	<ul style="list-style-type: none"> - Trykktap i anleggskretsen på grunn av lekkasje eller luftpute - Trykksensor for anleggskrets defekt 	<ul style="list-style-type: none"> - Kontroller anleggskretsen for lekkasje - Fyll på vann, luft ut - Kontroller pluggkontakten på kretskortet og på ledningssettet - Kontroller at trykksensoren fungerer som den skal - Skift ut trykksensoren
F.825	Følerfeil: temp. kondensatorinntak	<ul style="list-style-type: none"> - Temperaturføler kjølemiddelkrets (dampform) ikke tilkoblet eller sensorinngang kortsluttet 	<ul style="list-style-type: none"> - Kontroller føleren og kabelen, og skift ut om nødvendig

Tillegg

Kode	Betydning	Årsak	Utbedring
F.1100	Varmestav: STB åpnet	<p>Sikkerhetstemperaturbegrenseren til den elektriske tilleggsvarmeren er åpnet på grunn av:</p> <ul style="list-style-type: none"> - For liten volumstrøm, eller luft i anleggskretsen - Varmestavdrift når anleggskretsen ikke er fylt på - Drift av elektrisk kolbe ved turtemperatur over 98 °C utløser sikkerhetstemperaturbegrenserens sikring, og den må skiftes - Forsyning av ekstern varme i anleggskretsen 	<ul style="list-style-type: none"> - Kontroller sirkulasjonen til anleggskretspumpen - Åpne ev. stengeventiler - Skift ut sikkerhetstemperaturbegrenseren - Reduser eller hindre tilførsel av ekstern varme - Kontroller om de monterte smussilene er tette
F.1117	Kompressor: Faseutfall	<ul style="list-style-type: none"> - Sikring defekt - Feil på elektriske koblinger - For lav nettspenning - Spenningsforsyning kompressor/lavtariff ikke tilkoblet - Energileverandørsperre i mer enn tre timer 	<ul style="list-style-type: none"> - Kontroller sikringen - Kontroller elektriske tilkoblinger - Kontroller spenningen på den elektriske tilkoblingen til varmpumpen - Forkort energileverandørsperren til under tre timer
F.1120	Varmestav: Faseutfall	<ul style="list-style-type: none"> - Feil i den elektriske tilleggsvarmeren - Ikke tilstrekkelig strammede elektrotilkoblinger - For lav nettspenning 	<ul style="list-style-type: none"> - Kontroller den elektriske tilleggsvarmeren og strømforsyningen til denne - Kontroller elektrotilkoblingene - Mål spenningen på elektrotilkoblingen til den elektriske tilleggsvarmeren
F.9998	Tilkoblingsfeil: Varmepumpe	<ul style="list-style-type: none"> - EBus-ledning ikke tilkoblet, eller feil tilkoblet - Ingen strømforsyning til utedelen 	<ul style="list-style-type: none"> - Kontroller forbindelsesledningene mellom kretskortet for nettilkobling og regulatorkretskortet ved inne- og utedel


K Tilleggsvarmer 5,4 kW ved 230 V

Intern regulering av effekt-trinnene ved 230 V	Strømforbruk	Innstillingsverdi
0	0,0 kW	
1	0,7 kW	1 kW
2	1,2 kW	
3	1,8 kW	2 kW
4	2,2 kW	3 kW
5	3,2 kW	
6	3,8 kW	4 kW
7	4,7 kW	5 kW
8	5,4 kW	6 kW

L Tilleggsvarmer 8,54 kW ved 400 V

Intern regulering av effekt-trinnene ved 400 V	Strømforbruk	Innstillingsverdi
0	0,0 kW	
1	0,7 kW	1 kW
2	1,2 kW	
3	1,8 kW	2 kW
4	2,3 kW	
5	3,0 kW	3 kW
6	3,9 kW	4 kW
7	4,7 kW	5 kW
8	5,6 kW	6 kW
9	6,2 kW	
10	7,0 kW	7 kW
11	7,9 kW	8 kW
12	8,5 kW	9 kW

M Inspeksjons- og vedlikeholdsarbeid

#	Vedlikeholdsarbeid	Intervall	
1	Kontrollere fortrykket til ekspansjonstanken	Årlig	35
2	Rengjøre varmtvannstanken	Ved behov, minst annethvert år	
3	Kontrollere at prioritetsventilen er lett å bevege (visuelt/akustisk)	Årlig	
4	Kontrollere koblingsboksene, fjerne støv fra ventilasjonsslissene	Årlig	

N Parametere for interne temperaturfølere, hydraulikkrets

Sensorer: TT620 TT650

Temperatur (°C)	Motstand (ohm)
0	33400
5	25902
10	20247
15	15950
20	12657
25	10115
30	8138
35	6589
40	5367
45	4398
50	3624
55	3002
60	2500
65	2092
70	1759
75	1486
80	1260
85	1074
90	918
95	788
100	680

Tillegg

Temperatur (°C)	Motstand (ohm)
105	588
110	510

O Parametere, interne temperaturfølere VR10, tanktemperatur

Temperatur (°C)	Motstand (ohm)
-40	88130
-35	64710
-30	47770
-25	35440
-20	26460
-15	19900
-10	15090
-5	11520
0	8870
5	6890
10	5390
15	4240
20	3375
25	2700
30	2172
35	1758
40	1432
45	1173
50	966
55	800
60	667
65	558
70	470
75	397
80	338
85	288
90	248
95	213
100	185
105	160
110	139
115	122
120	107
125	94
130	83
135	73
140	65
145	58
150	51

P Parametere for utetemperatursensor VRC DCF

Temperatur (°C)	Motstand (ohm)
-25	2167
-20	2067
-15	1976
-10	1862
-5	1745
0	1619
5	1494
10	1387
15	1246
20	1128
25	1020
30	920
35	831
40	740

Q Tekniske data



Merknad

Ytelsesdataene nedenfor gjelder bare for nye produkter med rene varmevekslere.

Tekniske data – generelt

	VWZ MEH 97/6
Produktmål, bredde	440 mm
Produktmål, høyde	720 mm
Produktmål, dybde	350 mm
Vekt uten emballasje	20 kg
Vekt, driftsklar	28 kg
Beskyttelsesgrad	IP 10B
Tilkoblinger varmekrets	G 1"
Tilkoblinger for varmekilde	G 1 1/4"
Tillatt høydeforskjell mellom ute- del og innedel	≤ 15 m

Tekniske data - varmekrets

	VWZ MEH 97/6
Materiale i varmekretsen	Kobber, kobber-sink- legering, rustfritt stål, etylen-propylen-dien- gummi, messing, stål, komposittmateriale
Tillatt vannkvalitet	Uten frost- eller korrosjonsbeskyttelse. Oppvarmingsvannet må avherdes ved vannhardhet fra 3,0 mmol/l (16,8° dH) i henhold til direktiv VDI2035 ark 1.1
Vanninnhold	8 l
Volum, internt membran- ekspansjonskar	10 l

Tillegg

	VWZ MEH 97/6
Driftstrykk min.	0,05 MPa (0,50 bar)
Driftstrykk maks.	0,3 MPa (3,0 bar)
Maks. turtemperatur varmedrift med kompressor	75 °C
Maks. tilførselstemperatur varmedrift med tilleggsvarmer.	75 °C
Min. tilførselstemperatur kjøledrift	7 °C
Lydeffekt A7/W35 ifølge EN 12102 / EN 14511 L _{wi} i varmedrift	≤ 29 dB(A)
Lydeffekt A7/W45 ifølge EN 12102 / EN 14511 L _{wi} i varmedrift	≤ 29 dB(A)
Lydeffekt A7/W55 ifølge EN 12102 / EN 14511 L _{wi} i varmedrift	≤ 29 dB(A)
Lydeffekt A7/W65 ifølge EN 12102 / EN 14511 L _{wi} i varmedrift	≤ 29 dB(A)
Lydeffekt A35/W7 ifølge EN 12102 / EN 14511 L _{wi} i kjøledrift	≤ 29 dB(A)
Lydeffekt A35/W18 ifølge EN 12102 / EN 14511 L _{wi} i kjøledrift	≤ 30 dB(A)

Tekniske data – elektrisk

	VWZ MEH 97/6
Merkespenning	230 V (+10 % / -15 %), 50 Hz, 1~/N/PE
Merkespenning	400 V (+10 % / -15 %), 50 Hz, 3~/N/PE
Merkeeffekt, maks.	8,6 kW
Merkestrøm, maks., 230 V	2,6 A
Merkestrøm, maks., 400 V	13,6 A
Overspenningskategori	II
Sikringstype, 230 V	Karakteristikk C, treg
Sikringstype, 400 V	Karakteristikk C, treg, 3-polet kobling

Stikkordregister

A

Aktuatorer, kontrollere	33
Aktuatortest	33
Anleggskretstilkoblinger	23
Apparatkonfigurasjon, kontrollere.....	31

B

Behandling av oppvarmingsvann	29
Betjeningsprinsipp	6, 28

C

CE-merking	6, 20
------------------	-------

E

Ekspansjonstank, fortrykk	35
Elektrisitet	16
Elektrisk installasjon, kontrollere	28
Elektrisk tilleggsvarmer, aktivere	31
Elektrisk tilleggsvarmer, maksimal effekt	31

F

Fabrikkinnstillinger, gjenopprette	33
Feilkoder	33
Feilminne	33
Feilsymbol	34
Forskrifter	17
Fortrykk, ekspansjonstank	35
Frost	3, 17
Frostbeskyttelsesfunksjon	6, 18
Funksjonsmeny	33
Fylle og luften ut	29
Fyllingstrykk, vise	31
Følertest	33

G

Gulvtøring, funksjon	32
----------------------------	----

H

Hente frem, kodenivå	31
Høytrykksutkobling	35

I

Inspeksjonsarbeid	34
Installasjonsveiviser	30
Installatør	16
Installatørnivå, hente frem	31

K

Kabling	27
Kassering av emballasje	35
Kassering, produkt	35
Kassering, tilbehør	35
Kodenivå, hente frem	31
Komfortsikringsdrift	8, 34
Komponenttest	33
Kontrollere, elektrisk installasjon	28
Kontrollere, høytrykksutkobling	35
Kontrollere, servicemelding	34
Kontrollere, vedlikeholdsmelding	34
Kvalifikasjoner	16

L

Live Monitor, vise	33
--------------------------	----

M

Minimumsavstander	21
Monteringsklaringer	21

N

Netttilkobling	26
Nullstilling	33

P

Parametere, tilbake stille	33
----------------------------------	----

R

Reservedeler	34
--------------------	----

S

Selvtest	33
Servicemelding, kontrollere	34
Servicepartner	33
Sikkerhetstemperaturbegrenser	6, 18
Sikkerhetsutstyr	17
Sikkerhetsventil	23
Sikring mot vannmangel	18
Sirkulasjonspumpe, koble til	27
Skjema	17
Slå på produktet	30
Slå på, produkt	30
Spenning	16
Statistikk, åpne	31
Statuskoder, vise	33
Strømforsyning	26

T

Ta ut av drift	9, 35
Tanktilkobling	23
Testmeny	33
Testprogrammer	34
Tiltenkt bruk	3, 16
Transport	17
Typeskilt	20

U

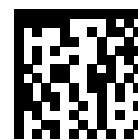
Utkobling utført av energileverandøren	24
----------------------------------------------	----

V

Varmtvannstemperatur	
Fare for skålding	17
Vedlikeholdsarbeid	34
Vedlikeholdsmelding, kontrollere	34
Vekt	22
Verktøy	17
Vise, Live Monitor	33
Vise, statuskoder	33

Å

Åpne, installatørnivå	31
Åpne, statistikk	31



0020291528_01

0020291528_01 ■ 30.01.2020

Leverandør

Vaillant Group Norge AS

Støttumveien 7 ■ 1540 Vestby

Telefon 64 959900 ■ Fax 64 959901

info@vaillant.no ■ www.vaillant.no

© Denne håndboken, både som helhet og deler av den, er beskyttet av opphavsrett og må ikke kopieres eller distribueres uten skriftlig samtykke fra produsenten.

Med forbehold om tekniske endringer.