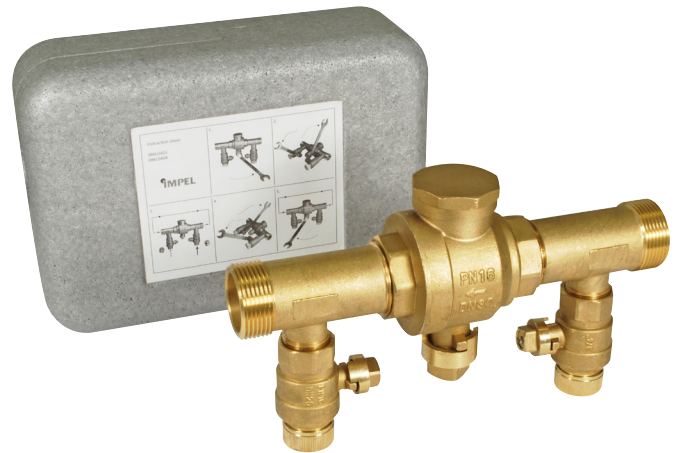


## Påfyllnadssats

- Utvändig gänga G1 - G 1¼
- PN 16
- Utbytbar rostfri silkorg



### Benämning

Påfyllnadssats.

### Användningsområde

Påfyllning av kalla sidan på värmepumpsystem.

### Konstruktion

Kulventil med inbyggt smutsfilter maskvidd 0,6 mm för avstängning av cirkulationsringa. Kulventiler med sil för avstängning av påfyllnads- och utloppsledning.

### Tryck och temperatur

Max arbetstryck: 16 bar  
Max arbetstemperatur: 100°C  
Min arbetstemperatur: -20°C

### Märkning

DN, PN och flödesriktning.

### Skötsel och underhåll

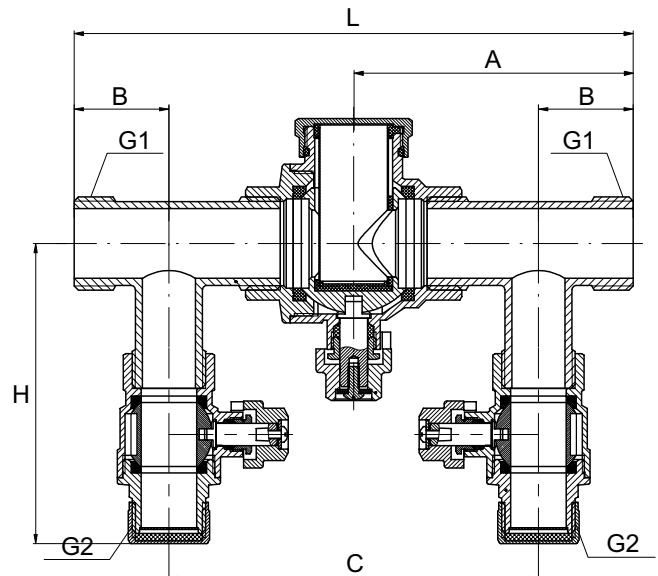
Rengör silkorg vid behov. Kulventilen bör manövreras med jämna mellanrum.

### Påfyllning

Stäng kulfilterventilen.  
Öppna inlopps- och utloppsventilen.  
Låt vätskan cirkulera igenom en stund för att få bort så mycket syre som möjligt.  
Stäng utlopps- och inloppsventilen och öppna därefter kulfilterventilen igen.

### Materialspecifikation

Hus och rör	Mässing CW617N
Silkorg	Rostfritt stål AISI 304
Lockpackning	NBR gummi
Lock	Mässing CW617N
Kula	Förkromad mässing CW617N
Kultätning	PTFE
Spindeltätning	PTFE
Glander	Mässing CW617N
Spindel	Mässing CW617N
Fyrkantstopp	Mässing CW617N
Isolering	Cellplast Neopor 30 g/l



Artikelnummer	Anslutning gänga G1	Anslutning gänga G2	Längd L	Höjd H	A	B	C
Påfyllnadssats 25	1	¾	200	107	100	34	132,6
Påfyllnadssats 32	1¼	¾	251	96	125,5	40	171

Alla mått i millimeter