



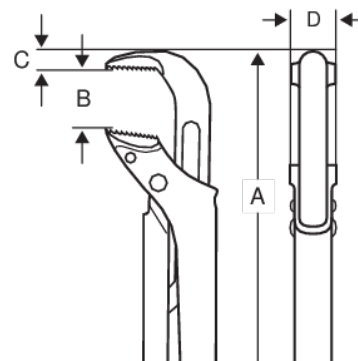
1610

**ERGO™ 1" Quick-Adjust rørtang
320 mm**



PRODUKTDETALJER



- Rørtang utviklet ifølge den vitenskapelige ERGO™-prosessen
- Komfortabelt tokomponents ERGO™ håndtak
- Ergonomisk design for optimal komfort og bedre produktivitet
- Quick-Adjust-mutter som er 10 ganger raskere enn standard rørtang, og som stiller inn raskere og sparer tid
- Slankt design på hodet gir utmerket tilgjengelighet på trange plasser sammenlignet med mange andre typer rørtenger
- Gripekapasitet opptil 127 mm (5") og kjeftåpning opptil 160 mm (6 1/3")
- Beskytter fingrene mot slag takket være den buede utformingen
- Patentert progressiv tannform for bedre grep
- Av rustbeskyttet høykvalitets stål med induksjonsherdede kjefter
- Standarder: DIN 5234



Follow the Fish!



PRODUKTEGENSKAPER

Produkt	A	B	C	D		
1610	320 mm	45 mm	11.7 mm	18.8 mm	1 in	610 g

Follow the Fish!

