



AVK COMBIFLENS FOR PVC-RØR, PN 10/16

05/62

Ikke strekkfast, komplett med bolter, EPDM pakning

002



AVK er combiflensprogram består av strekkfaste combiflenser for PE, PVC og duktile støpejernsrør samt ikke-strekke combiflenser for PVC, stål og duktile støpejernsrør. Designet gir en fleksibel plassering og avfasing av spissenden røret og tillater et stort vinkelavvik. EPDM gummipakningene er godkjent for drikkevann flensene er epoxy belagt i henhold til DIN 30677-2 og AVK retningslinjer.



Produktbeskrivelse:

Ikke strekkfast combiflensepakke for PVC rør inkl. bolter til drikkevann og nøytrale væsker max. 70° C



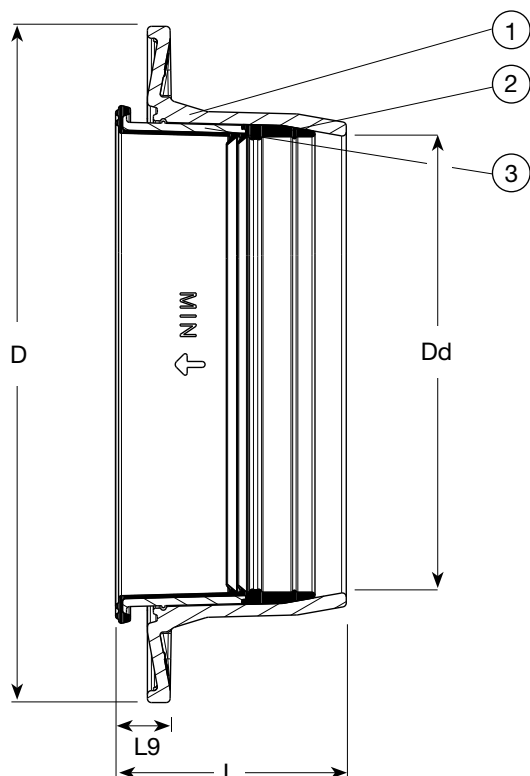
Standarder:

- Designet i henhold til EN 12842
- Standard flenseboring iht. EN 1092 (ISO 7005-2), PN 10/16

Funksjoner:

- Fleksibel innstikkslengde av røret, godt markert på pakningen
- Enkel avfasing og det aksepteres at røret kuttet ut av vinkel, bare det ligger innenfor markeringene på pakningen
- Leppepakningen tillater opp til $\pm 3,5^\circ$ avvinkling av røret
- Røret vil ikke trekkes fram under installasjonen som sikrer en perfekt kompresjon av pakningen
- EPDM pakningen er godkjent for drikkevann, og er akseptert av Mattilsynet i Norge
- Gummi er motstandsdyktig mot kjemikalier som benyttes til drikkevannsbehandlingen. Den har en utmerket komprimeringsevne, og gå tilbake til sin opprinnelige form
- Pakningen er supplert med en støttering av polypropylen
- Den spesielle leppepakningen sikrer hydraulisk tetning og minimerer kompresjonen av røret. Combiflensen passer derfor tynnveggede PVC rør (Bi-PVC)
- Flens i duktilt støpejern er epoxybelagt i henhold til DIN 30677-2 og AVK retningslinjer
- Flens og pakning er pakket som en komplett enhet
- Designtrykk 29 bar i henhold til EN 12842. Arbeidstrykk max. 16 bar. Max. testtrykk i henhold til rørtipe





Komponentliste:

| | | | |
|---------------|---------------------|------------|------------|
| 1. Flens | Duktijern GJS-500-7 | 2. Pakning | EPDM gummi |
| 3. Støttering | PP polypropylen | | |

Komponentene kan erstattes med tilsvarende eller høyere klasse materialer.

Generell informasjon:

| AVK ref. nr. | NRF nr. | DN mm | Dd mm | Flense-boring | D mm | L mm | L9 mm | Teoretisk vekt kg |
|----------------------------------|---------|-------|-------|---------------|------|------|-------|-------------------|
| 05-050-76-0638203 | 2081446 | 50 | 63 | PN10/16 | 165 | 97 | 27 | 2.6 |
| 05-075-76-0758203 | 2081447 | 65 | 75 | PN10/16 | 185 | 97 | 27 | 2.7 |
| 05-090-76-0908203 | 2081448 | 80 | 90 | PN10/16 | 200 | 98 | 27 | 3.6 |
| 05-110-76-1108203 | 2081449 | 100 | 110 | PN10/16 | 220 | 99 | 27 | 4.3 |
| 05-125-76-1258203 | 2081451 | 125 | 125 | PN10/16 | 250 | 101 | 27 | 5.6 |
| 05-140-76-1408203 | 2081452 | 125 | 140 | PN10/16 | 250 | 103 | 27 | 5.6 |
| 05-160-76-1608203 | 2081453 | 150 | 160 | PN10/16 | 285 | 105 | 27 | 7.3 |
| 05-200-76-2008203 | 2081455 | 200 | 200 | PN16 | 340 | 107 | 27 | 9.2 |
| 05-200-76-2008303 | 2081454 | 200 | 200 | PN10 | 340 | 107 | 27 | 9.2 |
| 05-225-76-2258203 | 2081457 | 200 | 225 | PN16 | 340 | 123 | 27 | 9.4 |
| 05-225-76-2258303 | 2081456 | 200 | 225 | PN10 | 340 | 115 | 27 | 9.4 |
| 05-250-76-2508203 | 2081459 | 250 | 250 | PN16 | 395 | 123 | 27 | 13 |
| 05-250-76-2508303 | 2081458 | 250 | 250 | PN10 | 395 | 115 | 27 | 13 |
| 05-280-76-2808203 ⁽¹⁾ | 2081462 | 250 | 280 | PN16 | 395 | 131 | 31 | 13 |
| 05-280-76-2808303 ⁽¹⁾ | 2081461 | 250 | 280 | PN10 | 395 | 123 | 31 | 13 |
| 05-315-76-3158203 ⁽¹⁾ | 2081464 | 300 | 315 | PN16 | 445 | 133 | 31 | 15 |
| 05-315-76-3158303 ⁽¹⁾ | 2081463 | 300 | 315 | PN10 | 445 | 125 | 31 | 15 |

⁽¹⁾ Til Bi-PVC-rør skal det benyttes støttehylse.