

X-stålkulventiler, reducerat genomlopp

103X serie, X-serien, fläns / fläns, DN 15-50, reducerat genomlopp

Ventilhus	DN 15-50 Stål, P235GH (1.0345)
Kula	DN 15-50 Rostfritt stål, X5CrNi18-10 (1.4301)
Kultätning	DN 15-50 PTFE+C
Spindel	DN 15-50 Rostfritt stål, X8CrNiS18-9 (1.4305)
Spindeltätning	DN 15-50 FPM
Manövrering	DN 15-50 med komposithandtag
Fläns	EN 1092-1 PN tillgänglig 40



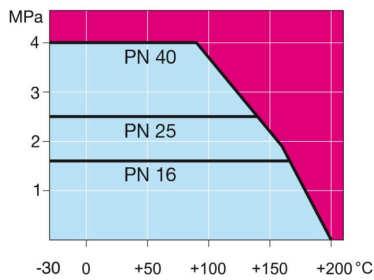
Funktionsvillkor

-20 °C – +200 °C

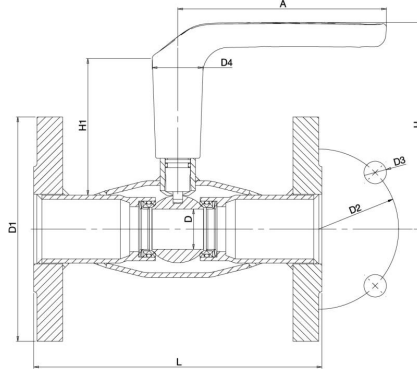
Under -20 °C kontakta tillverkaren

Lägsta tillåtna omgivningstemperatur -40°C

Läckageklass A (EN 12266-1)



DN 15-50



DN	PN	Product no.	A	D	D1	D2	D3	D4	H	H1	L	kg
15	40	103015X	130	10	95.0	65.0	14.0	32.0	119	86	130	1.7
20	40	103020X	130	15	105.0	75.0	14.0	32.0	123	87	150	2.4
25	40	103025X	130	20	115.0	85.0	14.0	32.0	125	86	160	2.9
32	40	103032X	130	25	140.0	100.0	18.0	32.0	129	85	180	4.5
40	40	103040X	130	32	150.0	110.0	18.0	32.0	133	87	200	5.2
50	40	103050X	130	40	165.0	125.0	18.0	32.0	140	88	230	6.7