



## AVK SUPA ONE™ SKJØTEKOPLING, PN16

651/01-001

Design iht. NS-EN 545, universal, A2-bolter, EPDM-pakning, ikke-strekkfast, 250 µm epoxy, DN80 - DN200

AVK Supa One™ universal skjøtekopling er enkel å installere, da det kun er én bolt som skal tiltrekkes i begge ender med oppgitt moment. Ettertrekking er ikke nødvendig. Skjøtekoplingen gir mulighet for  $\pm 4^\circ$  avvinkling i begge ender, har løfteøye og roterbar klemring. Supa One™ skjøtekopling passer til rør i duktilt støpejern, stål, PVC og PE, og gir mulighet for å koble to typer rør sammen (med unntak av PE-rør der det kreves strekkfast).

### Produktbeskrivelse:

Supa One™ skjøtekopling til drikkevann og nøytrale væsker fra  $-10^\circ\text{C}$  til  $+70^\circ\text{C}$ .

### Standard:

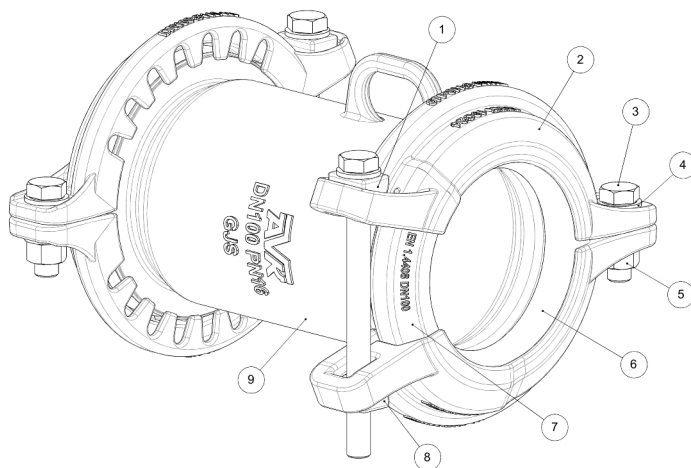
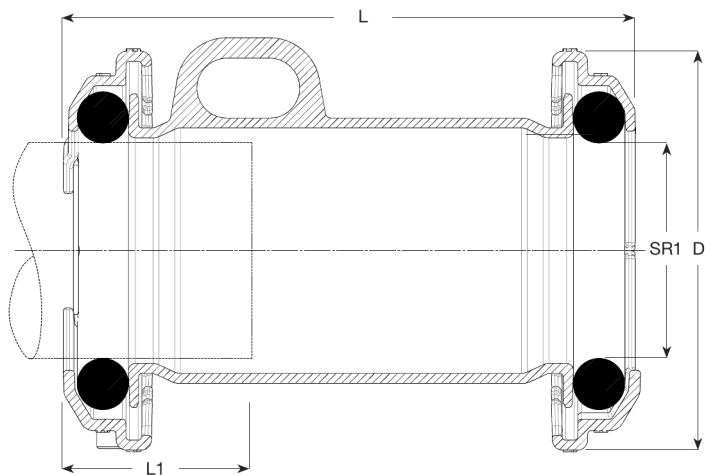
- Designet iht. NS-EN 545

### Funksjoner:

- Kun én bolt skal tiltrekkes i begge ender med oppgitt moment (maks tiltrekkingmoment 150 Nm).
- Design iht. NS-EN 545 sikrer stabilitet og holdbarhet.
- Passer til rør i duktilt støpejern, stål, PVC og PE. Støttehylse må anvendes på PE-rør.
- Klemringen kan rotere  $360^\circ$ , som gir justerbar bolt plassering for enklere installasjon.
- $\pm 4^\circ$  avvinkling i begge ender.
- Stor toleranse for innstikksdybde sikrer korrekt installasjon selv når rørene er kappet skjevt. Uten innvendig stoppkant.
- Ettertrekking av bolt er ikke nødvendig.
- Løfteøye i alle størrelser for enkel håndtering.
- Koplingshus og klemring i duktilt støpejern, varmpåført pulvere epoxy iht. DIN 3476 del 1 og EN 14901, GSK-godkjent.
- Pakning av drikkevannsgodkjent EPDM-gummi.
- Bolter i rustfritt stål A2 og muttere i syrefast rustfritt stål A4, har et antifriksjonsbelegg som hindrer at gjengene skjærer seg.



Expect... **AVR**


**Komponentliste:**

1. Sfærisk avstandsstykke	Rustfritt stål A4	6. Pakning	EPDM-gummi
2. Klemring	Duktilt jern GJS-450-10	7. Pakningsbro	Rustfritt stål A4
3. Bolt	Rustfritt stål A2	8. Sfærisk mutter	Rustfritt stål A4
4. Skive	Rustfritt stål A2	9. Koplingshus	Duktilt støpejern GJS-500-7
5. Mutter	Rustfritt stål A2		

Komponentene kan erstattes med tilsvarende eller høyere klasse materialer.

**Generell informasjon:**

AVK ref.nr.	NRF-nr.	DN mm	Produkt PN-klasse	Toleranse SR1 mm	L mm	L1 mm	D mm	Teoretisk vekt / kg
651-099-01-406400	2096991	80	PN16	88-99	335	80	215	13
651-119-01-406400	2096992	100	PN16	110-119	325	80	233	14
651-145-01-406400	2096993	125	PN16	139-145	344	80	266	17
651-171-01-406400	2096994	150	PN16	159-171	361	100	300	21
651-225-01-406400	2096995	200	PN16	216-225	407	120	350	28