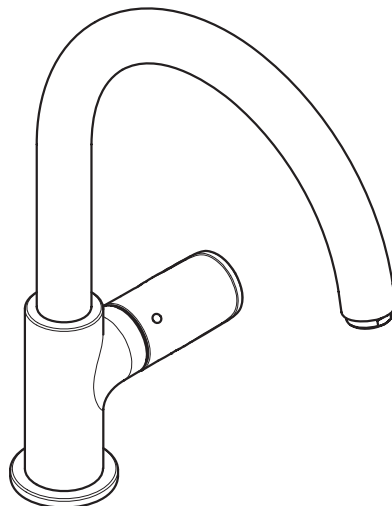
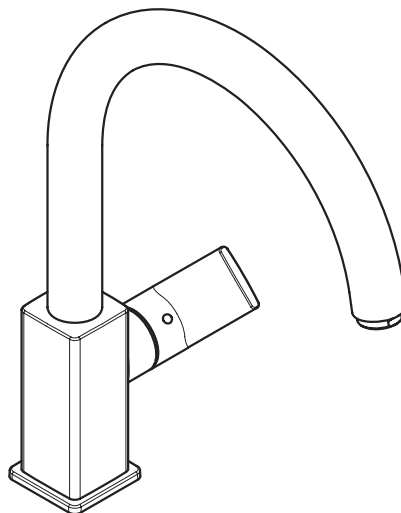


E	Gebrauchsanleitung / Montageanleitung	2
R	Mode d'emploi / Instructions de montage	3
N	Instructions for use / Assembly instructions	4
I	Istruzioni per l'uso / Istruzioni per Installazione	5
S	Modo de empleo / Instrucciones de montaje	6
V	Gebruiksaanwijzing / Handleiding	7
X	Brugsanvisning / Monteringsvejledning	8
T	Instruções para uso / Manual de Instalação	9
L	Instrukcja obsługi / Instrukcja montażu	10
S	Návod k použití / Montážní návod	11
K	Návod na použitie / Montážny návod	12
H	用户手册 / 组装说明	13
U	Руководство пользователя / Инструкция по монтажу	14
I	Käyttöohje / Asennusohje	15
V	Bruksanvisning / Monteringsanvisning	16
I	Vartotojo instrukcija / Montavimo instrukcijos	17
R	Upute za uporabu / Uputstva za instalaciju	18
R	Kullanım kılavuzu / Montaj kılavuzu	19
O	Manual de utilizare / Instrucțiuni de montare	20
L	Οδηγίες χρήσης / Οδηγία συναρμολόγησης	21
L	Navodilo za uporabo / Navodila za montažo	22
T	Kasutusjuhend / Paigaldusjuhend	23
V	Lietošanas pamācība / Montāžas instrukcija	24
R	Uputstvo za upotrebu / Uputstvo za montažu	25
O	Bruksanvisning / Montasjeveiledning	26
G	Инструкция за употреба / Ръководство за монтаж	27
Q	Udhëzuesi i përdorimit / Udhëzime rreth montimit	28
R	دليل الاستخدام / تعليمات التجميع	29
U	Használati útmutató / Szerelési útmutató	30
P	取扱説明書 / 施工説明書	31



Vernis Blend 260

71870XXX



Vernis Shape 260

71871XXX



Sikkerhetshenvisninger

- △ Bruk hansker under montasjen for å unngå klem- og kuttskader.
- △ Store trykkdifferanser mellom kaldt- og varmtvannstilkoblinger skal utlignes.

Montagehenvisninger


- Før montasjen skal produktet sjekkes for transportskader. Etter monteringen aksepteres ikke noen transport- eller overflateskader.
- Ledningene og armaturen skal monteres, spyles og sjekkes iht. de gyldige normer.
- Gjeldende retningslinjer for rørleggerarbeid i de enkelte land skal følges.

Tekniske data

Driftstrykk	maks. 1 MPa
Anbefalt driftstrykk:	0,1 - 0,5 MPa
Prøvetrykk	1,6 MPa
	(1 MPa = 10 bar = 147 PSI)
Varmtvannstemperatur	maks. 60 °C
Termisk desinfisering:	maks. 70 °C / 4 min

Produktet er utelukkende designet for drikkevann!

Symbolbeskrivelse

 Ikke bruk silikon som inneholder eddiksyre!

 **Justering** (se side 34)

Innstilling av varmtvannsbegrensning. I forbindelse med gjennomstrømningsvarmere er det ikke anbefalt å bruke en varmtvannsperre.

 **Mål** (se side 35)

 **Gjennomstrømningsdiagram**
(se side 35)


 **Serviceleder** (se side 37)

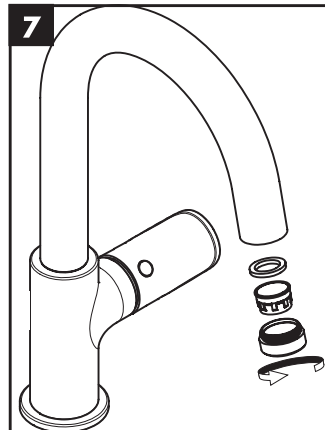
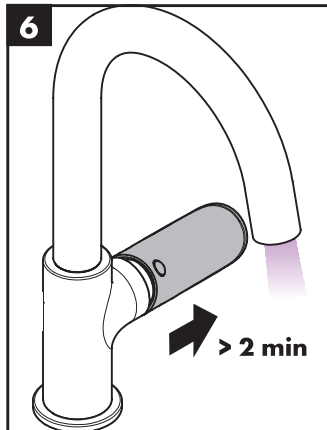
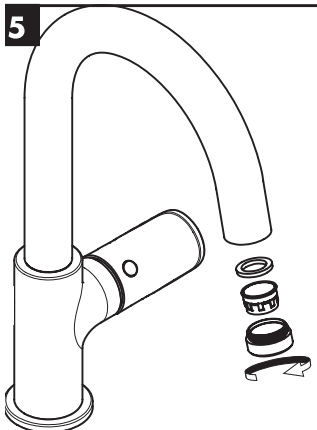
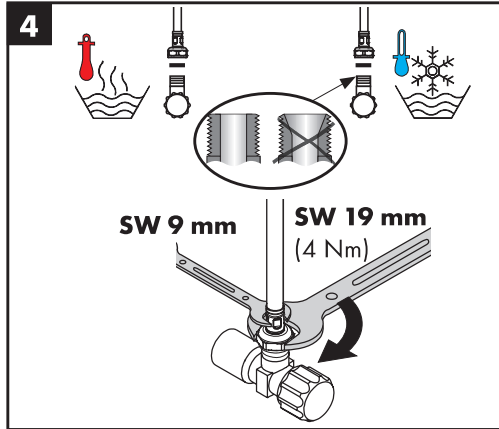
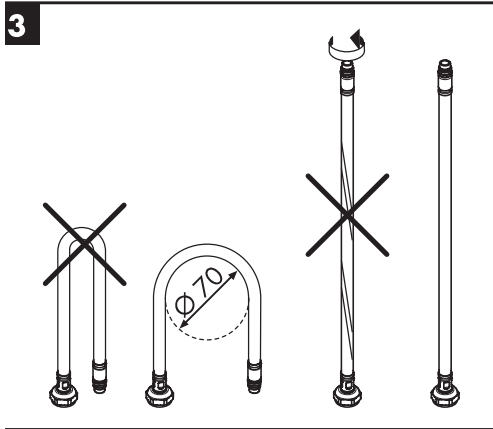
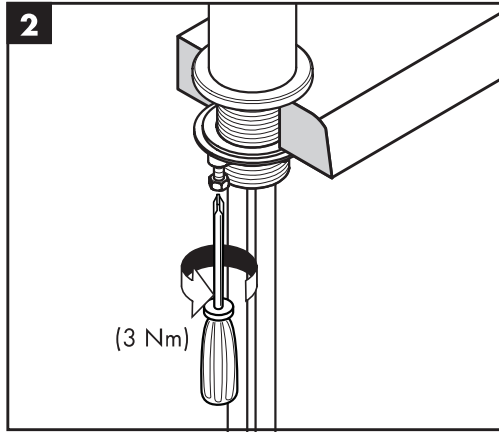
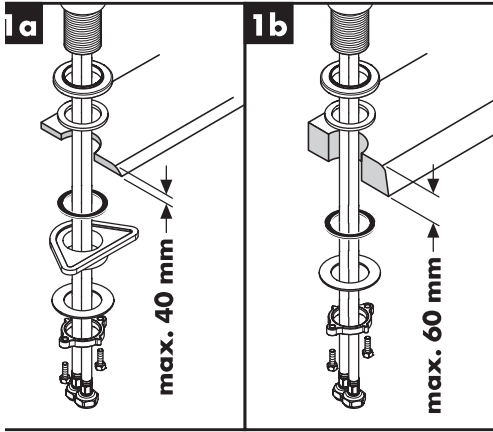
XXX = Fargekode
000 = Krom
670 = Matt Black

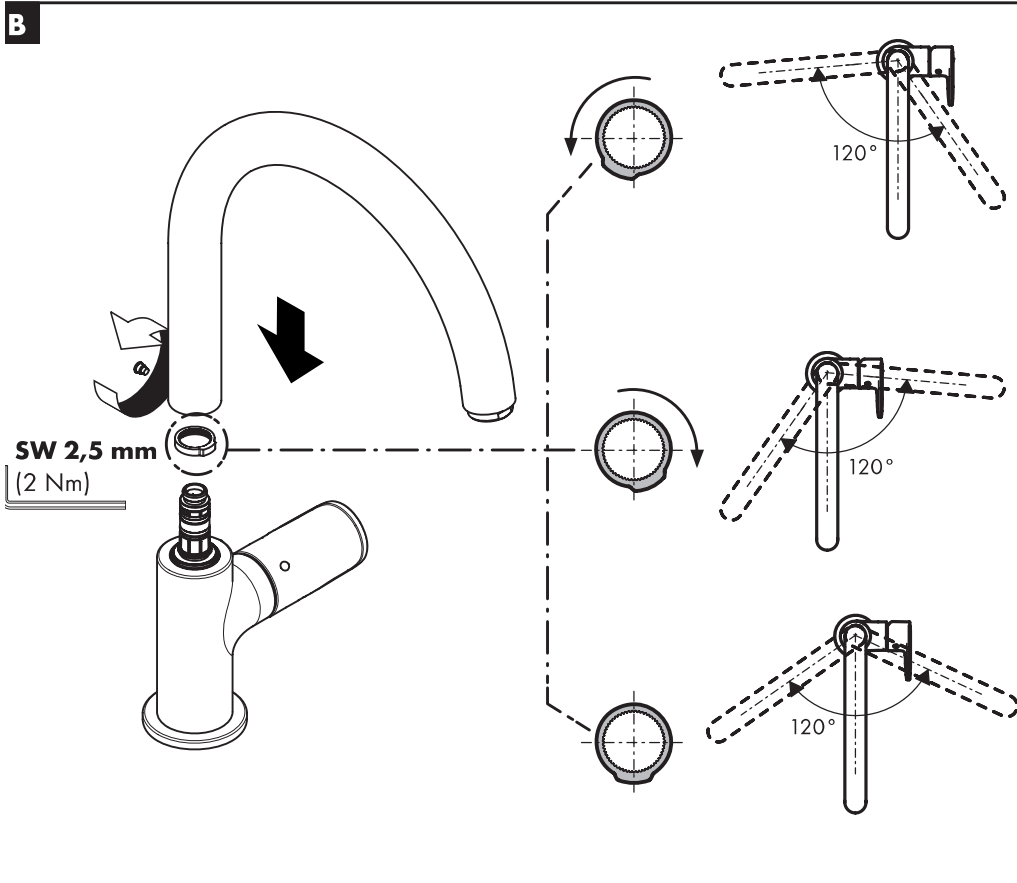
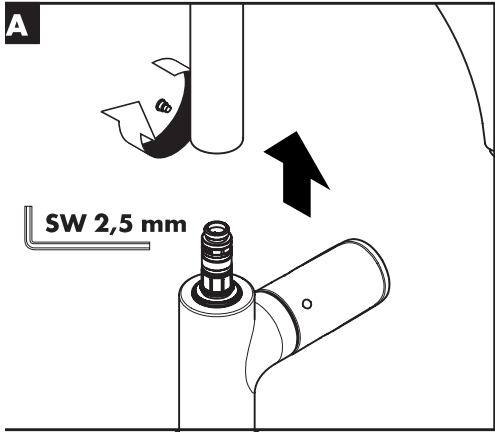
 **Rengjøring** (se side 37)

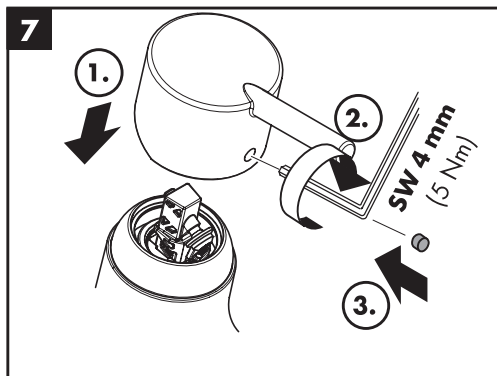
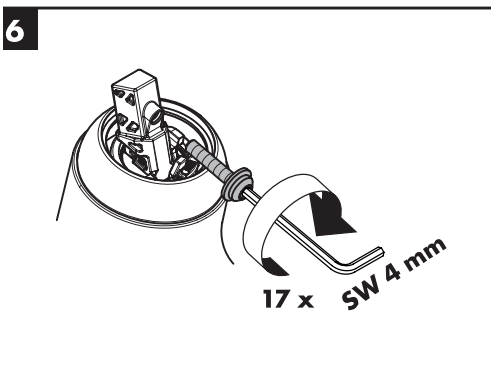
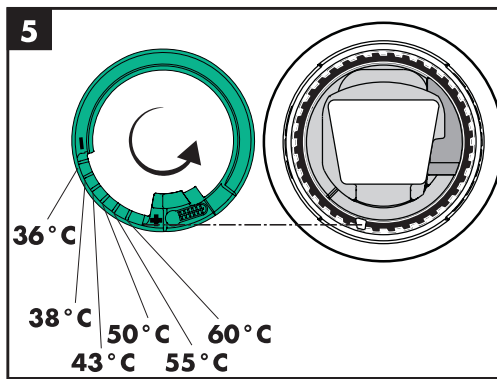
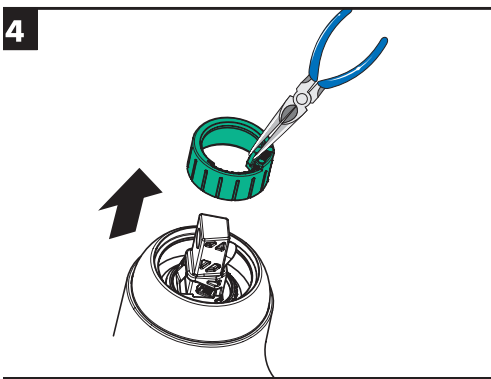
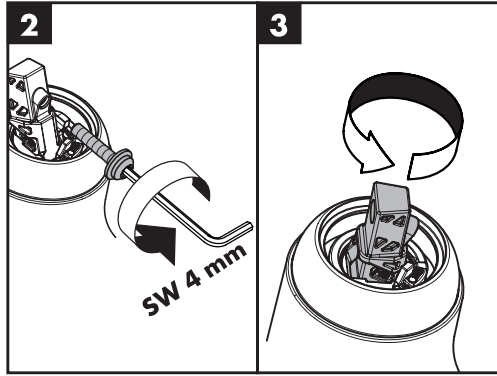
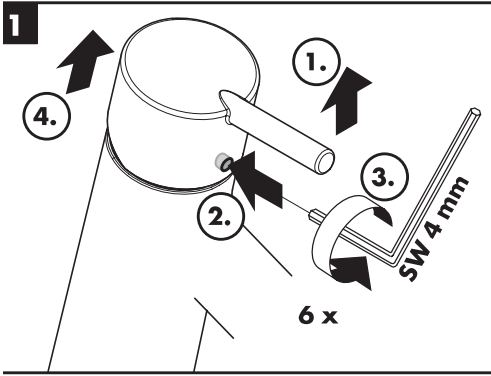
 **Betjening** (se side 38)

Om morgen og etter lengre stagnasjonstider anbefaler Hansgrohe å ikke bruke den første halvliteren som drikkevann.

Montasje (se side 32) 

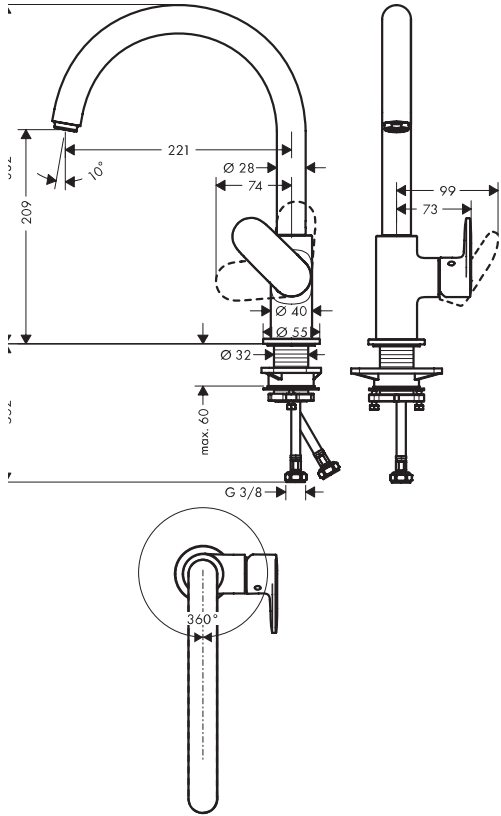






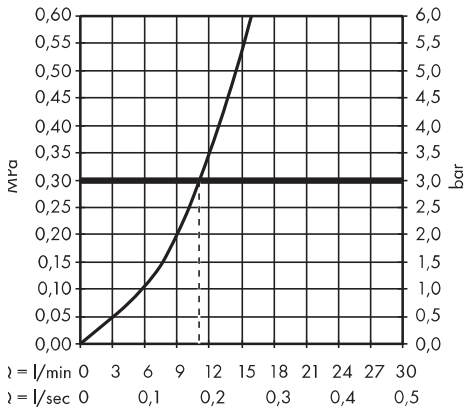
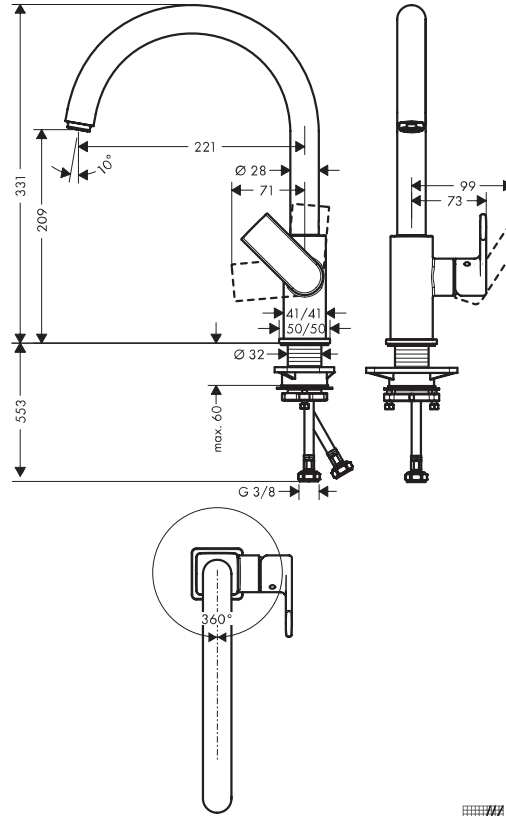
Vernis Blend 260

71870XXX



Vernis Shape 260

71871XXX

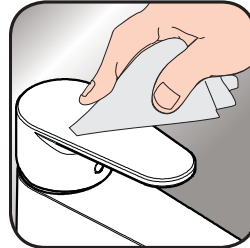




- E** Reinigungsempfehlung / Garantie / Kontakt
- R** Recommandation pour le nettoyage / Garanties / Contact
- N** Cleaning recommendation / Warranty / Contact
- I** Raccomandazione di pulizia / Garanzia / Contatto
- S** Recomendaciones para la limpieza / Garantía / Contacto
- L** Aanbevelingen inzake reiniging / Garantie / Contact
- K** Rengøringsvejledning / Garanti / Kontakt
- T** Recomendações de limpeza / Garantia / Contacto
- L** Zalecenie dotyczące pielęgnacji / Gwarancja / Kontakt
- S** Doporučení k čištění / Záruka / Kontakt
- K** Odporúčania pre čistenie / Záruka / Kontakt
- H** 清洁指南 / 担保 / 接触
- U** Рекомендации по очистке / Гарантия / Контакты
- I** Puhdistussuositus / Takuu / Kosketus
- V** Rengöringsrekommendationer / Garanti / Contacto
- I** Valymo rekomendacijos / Garantija / Kontaktai
- R** Preporuke za čišćenje / Garancija / Kontakt
- R** Temizleme önerisi / Garanti / Temas
- O** Recomandări pentru curățare / Garanție / Contact
- L** Σύσταση καθαρισμού / Εγγύηση / επαφή
- L** Priporočilo za čišćenje / Garancija / Kontakt
- I** Puhastussuositused / Garantii / Kontakt
- V** Tīrīšanas ieteikumi / Garantija / Kontakti
- R** Preporuke za čišćenje / Garancija / Kontakt
- O** Anbefaling for rengjøring / Garanti / Kontakt
- G** Препоръка за почистване / Гаранция / Контакт
- Q** Këshilla rreth pastrimit / Garancia / Kontakt
- O** 세정시 권장사항 / 품질보증 / 접촉
- R** توصيات التنظيف / الضمان (الولايات المتحدة الأمريكية) / اتصال
- U** Tisztítási tanácsok / Garancia / érintkezés
- P** お手入れの方法 / 保証について / ご連絡先



[www.hansgrohe.com/
cleaning-recommendation](http://www.hansgrohe.com/cleaning-recommendation)



[www.hansgrohe.com/
cleaning-recommendation](http://www.hansgrohe.com/cleaning-recommendation)



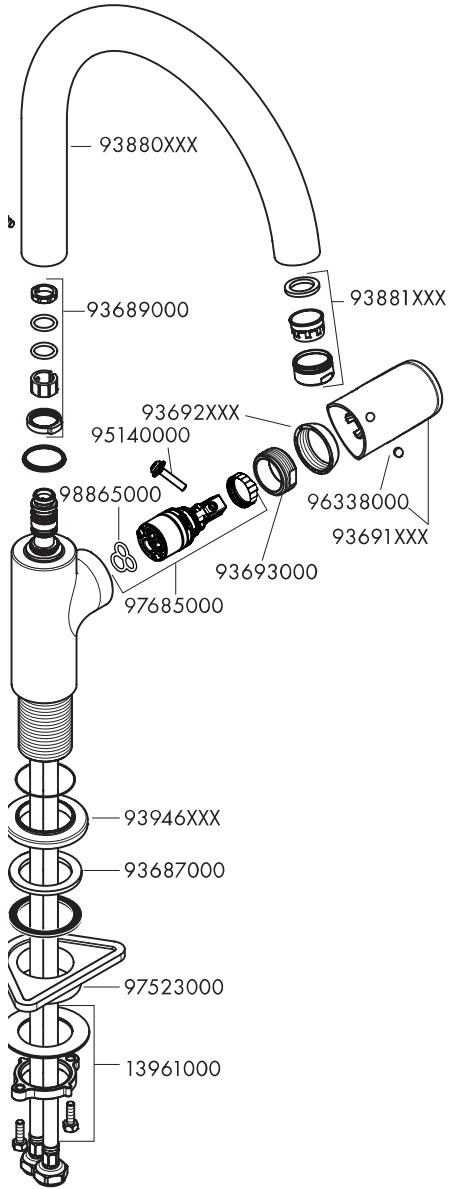
[www.hansgrohe.com/
cleaning-recommendation](http://www.hansgrohe.com/cleaning-recommendation)



[www.hansgrohe.com/
cleaning-recommendation](http://www.hansgrohe.com/cleaning-recommendation)

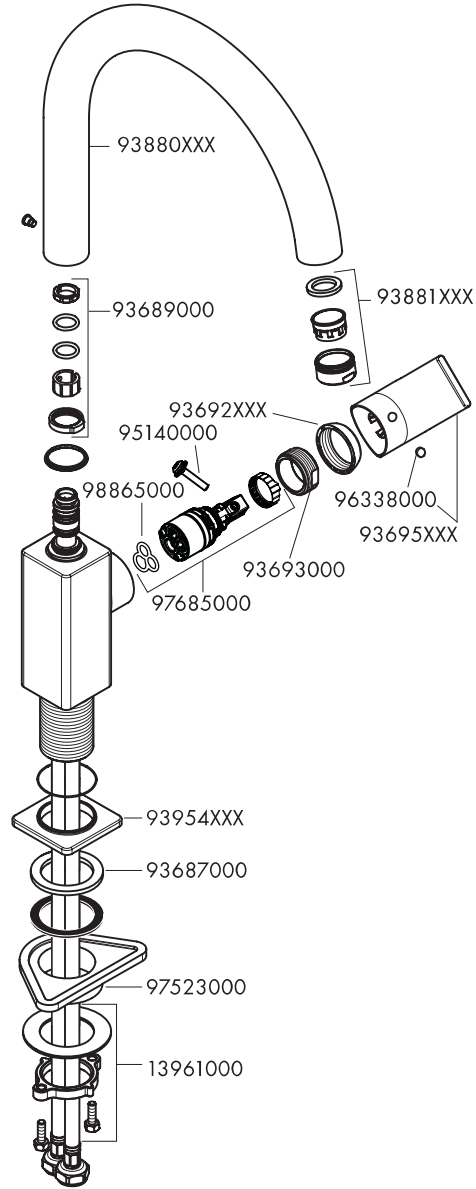
Vernis Blend 260

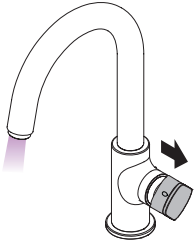
71870XXX



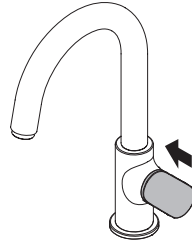
Vernis Shape 260

71871XXX

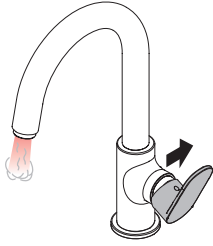




ffnen / ouvert / open / aperto / abierto / open /
 bne / abrir / otworzyć / otevřít / otvorit / 开 /
 ткрыть / nyitás / avaaminen / öppna / atidaryti /
 ოღვარაჟე / açmak / deschide / ανοικτό / odpreti /
 vage / atvērt / otvoriti / åpne / отвараჟе / hare /
 开 / 開く



schließen / fermé / close / chiudere / cerrar / sluiten /
 lukke / fechar / zamknąć / zavřít / uzavrieť / 关 /
 закрыть / bezárás / sulkeminen / stänga / uždaryti /
 Zatvaranje / kapatmak / închide / κλειστό / zapreti /
 sulgege / aizvērt / zatvori / lukke / затвараჟе /
 mbylle / إغلاق / 閉じる



varm / chaud / hot / caldo / caliente / warm / varmt /
 uente / ciepła / teplá / teplá / 热 / горячая / meleg /
 immin / varmt / karštas / Vruća voda / sıcak / cald /
 εστό / toplo / kuuum / karsts / topla / varm / тепло /
 ngrohtë / ساخن / 温かい



kalt / froid / cold / freddo / frio / koud / koldt / fria /
 zimna / studená / studená / 冷 / холодная / hideg /
 kylmä / kallt / šaltas / Hladno / soğuk / геσε / κρύο /
 mrzlo / külm / auksts / hladno / kaldt / студено /
 i frohtë / بارد / 冷たい

hansgrohe

Hansgrohe · Auestraße 5 · 9 · D-77761 Schiltach · Telefon +49 (0) 78 36/51-1282 · Telefax +49 (0) 7836/511440
E-Mail: info@hansgrohe.com · Internet: www.hansgrohe.com

02/2021
9.0720.01