

Monteringsanvisning for Baldex-sluk i rustfritt stål

www.ultra-design.no-3378-03.2014



Gjelder modellene:

NRF nr.	Type	Diameter (mm)	Utløp vinkel
338 55 41	Baldex 75R* Std.	75	Bunn

Egenskaper

Leveres standard med uttagbar vannlås RAN i rustfritt stål.
3 anboringer Ø40 mm.
Automatisk klemring- KL150-Grå. Rist i rustfritt stål.
Beskyttelseslokk og monteringsanvisning.

Bruksområde

- Anboringsluk for alle typer gulv, men primært for støpte gulv.
- Som slukdel til Jotis rustfrie renner og brønner.

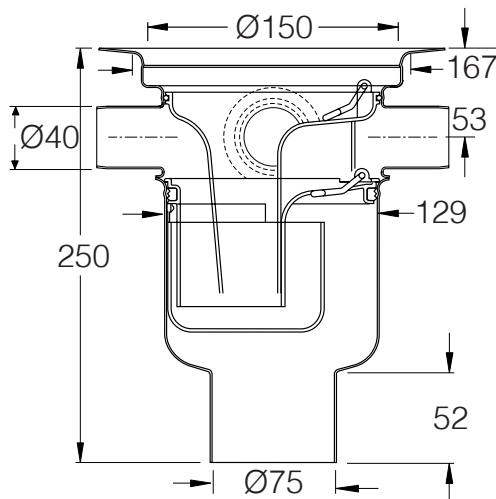
* Type R= Leveres med rustfri rist

Se også våre tekniske sider på www.joti.no for oppdatert teknisk informasjon..

1 Støpt gulv med toppmembran eller gulvbelegg

2 Renhold og inspeksjon

Måltegninger



Teknisk info

TILBEHØR	Bel.kl.	NRF nr.	Art. nr.
Låseanordning for rustfri rist		338 55 39	713 84 26
Epoxyring PM150 (gir 3 mm forhøyning)		338 49 12	713 38 95
Rustfri rist m/uttak SR150U	K3		713 83 40
Rustfri rist SRF150	L15 (1,5t)	340 22 87	713 83 34
Rustfri rist SRB150	L15 (2,0t)	340 22 37	713 83 41
Rustfri rist SRB150L*	L15 (2,0t)	340 22 38	713 83 42

* med låsebøyle

ALTERNATIV VANNLÅS	NRF nr.
Nood, rustfri	338 46 73

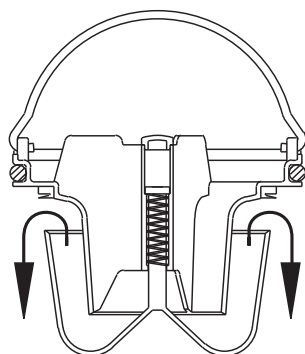
Alternativ vannlås NOOD med funksjon for luktstopp og tilbakeslagsventil. Holder tett selv uten vann i vannlås. NOOD leveres i PP-plast eller rustfritt stål.

FORHØYNINGSRINGER	NRF nr.	Art. nr.		
Navn	Materiale	Høyde [mm]		
FHR25	Rustfr. stål	25	338 55 34	713 36 15
FHR50	Rustfr. stål	50	338 55 35	713 36 23
FHR100	Rustfr. stål	100	338 55 36	713 36 24

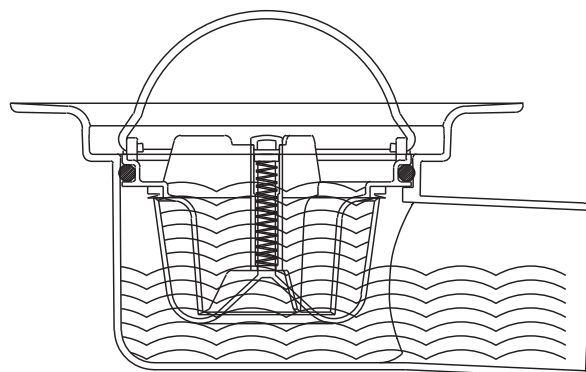
VERKTØY	NRF nr.	Art. nr.
Purus kniven	340 11 76	711 35 94
JOTI innerlokk for tetthetstesting av membran	340 11 74	



Funksjon NOOD



NOODs bevegelige vannlås-skopp er fjærbelastet og sørger for at vannlåsen er lukket når vannstanden synker.

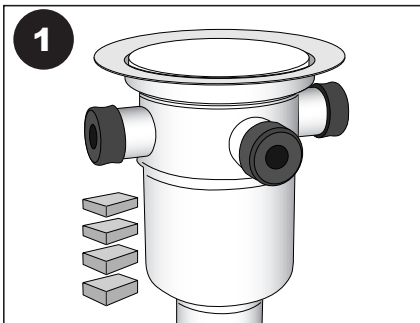


NOOD åpner ved 50 mm lukkehøyde og har samme gjennomstrømningskapasitet som standard vannlåsen. Konstruksjonen på denne vannlåsen gjør at den tetter mot lukt selv om koppen er helt tom for vann.

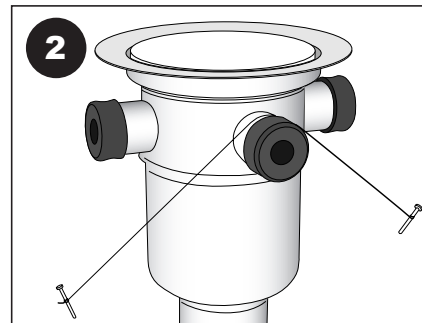
1. Montasjeanvisning

Montasje i støpte gulv med toppmembran

Denne løsningen er basert på bruk av slukmansjett og smøremembran.

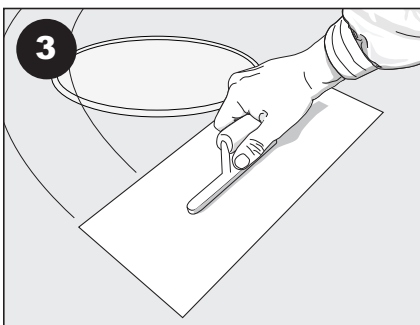


1 Bruk en form for klosser eller tilsvarende under anbringene for å oppnå ønsket høyde.



2 Sluket bør også forankres til underlaget med ståltråd.

Sluket tilsluttes avløpsnett.

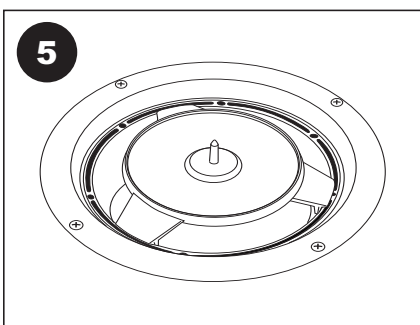


3 Gulvet støpes. Når betongen er herdet fjernes beskyttelseslokket.



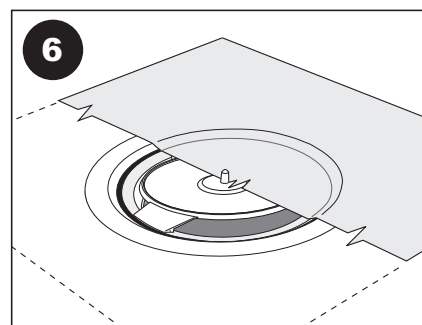
4 Fjern lokket, risten og klemringen i sluket.

For korrekt hulltapping i belegget må PURUS kniven, NRF 340 11 76 brukes.



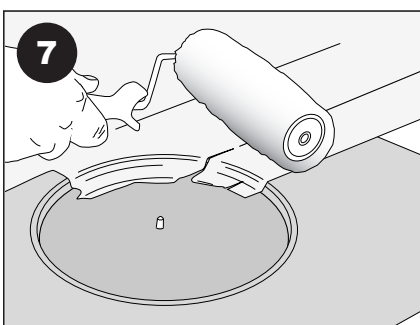
5 Purus knivens underdel plasseres i sluket før membran legges.

Membranen/ belegget legges!



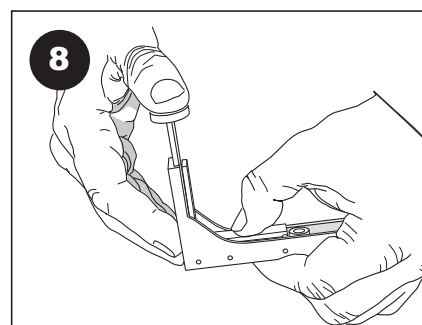
Alt. 1 Belegg legges.

Alt. 2 Slukmansjett legges før evt. smøremembran påføres.



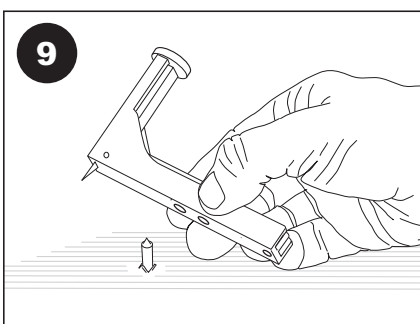
7 Påfør evt. smøremembran etter produsentens anvisninger.

OBS: må smøres ned i sluket under klemringen.

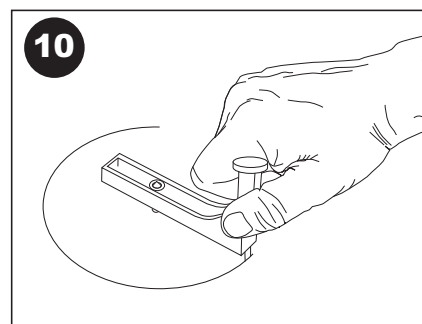


Kniven klargjøres for bruk:

Knivbladet kommer frem ved at man presser midt på armen og toppen samtidig.



9 Kniven plasseres på piggen som stikker opp gjennom membranen/belegget.

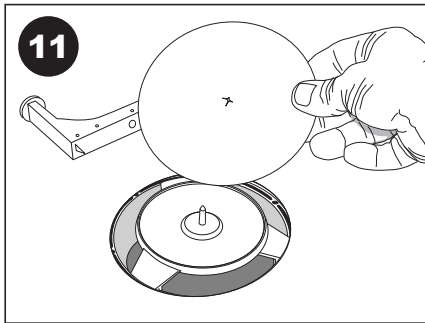


10 Knivakselen dreies og hullet skjæres ut.

1. Montasjeanvisning

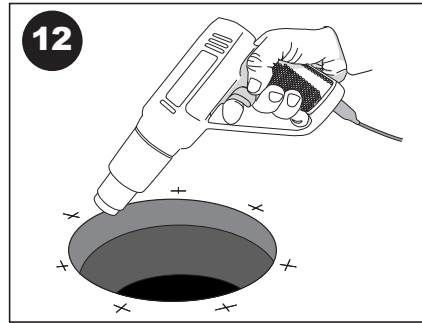
MEMBRANLEGGEREN

Slukenes klemringer fungerer med membran/ belegget opp til 2 mm tykkelse.

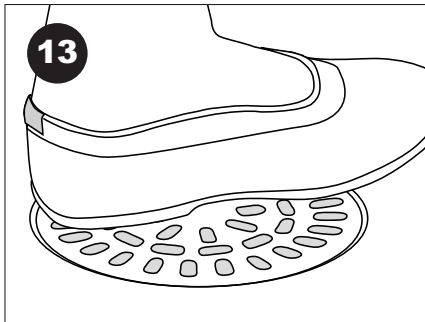


Fjern knivakselen og den løse biten av belegget/membranen.

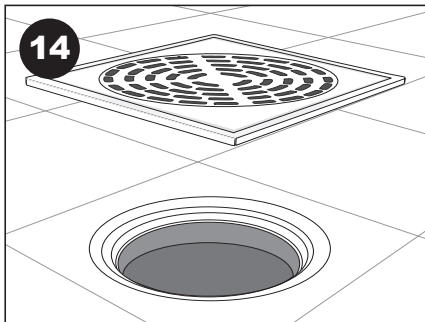
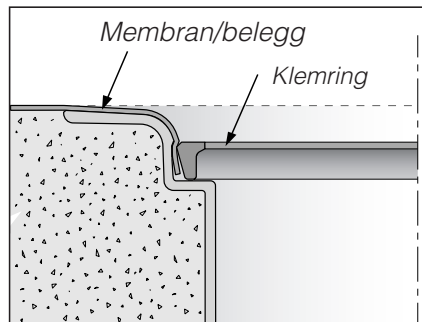
Knivsokkelen fjernes/løftes ut av åpningen.



Varm opp membranen/ belegget, press klemringen ned i sluket.



Når belegget er kuttet og varmet presses klemringen ned ved hjelp av den originale risten.

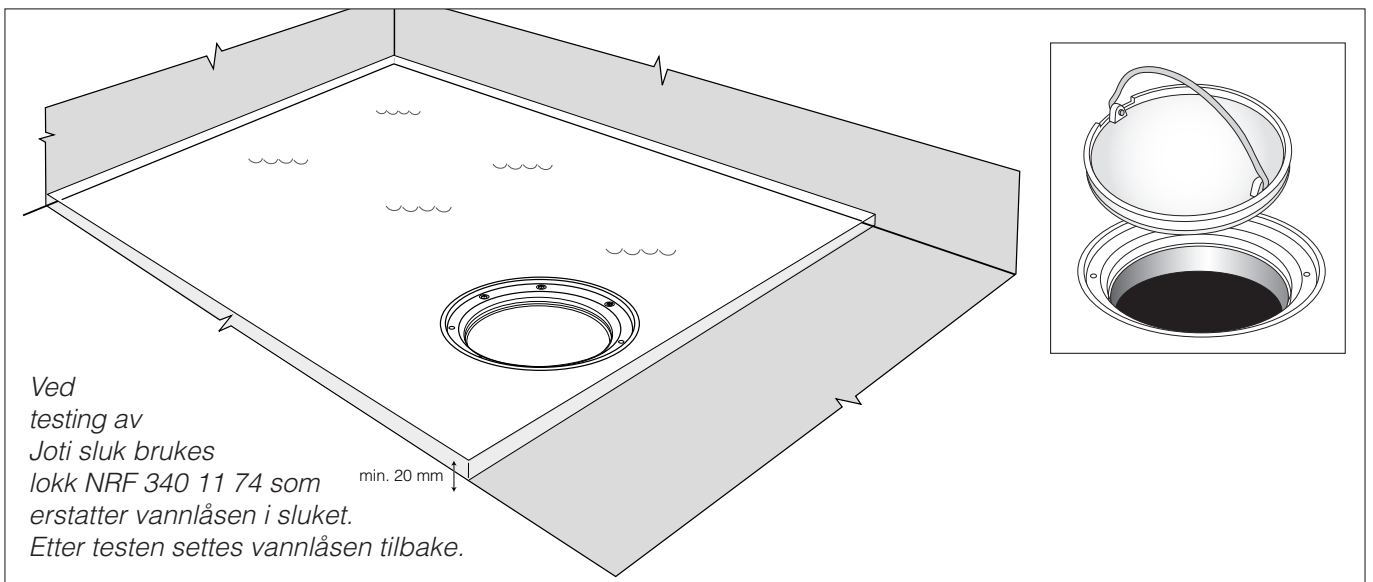


Plassér slukrist og ramme for evt. flislegging.

NB: Rist/ramme må sentreres slik at vannlåsen kan tas ut for renhold.

FUNKSJONSTEST/SLUTTKONTROLL

For å prøve tetthet til membran på gulv kan man bruke "vanntesten". Testen går ut på at man blokkerer sluket og fyller vann i det bassenget som membranen danner. Dersom det er mulig skal vannet stå minst 20 mm over slukristen i 24 timer, se illustrasjon!

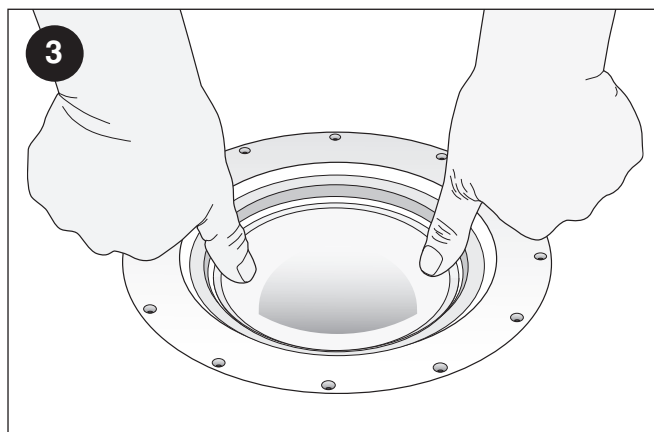
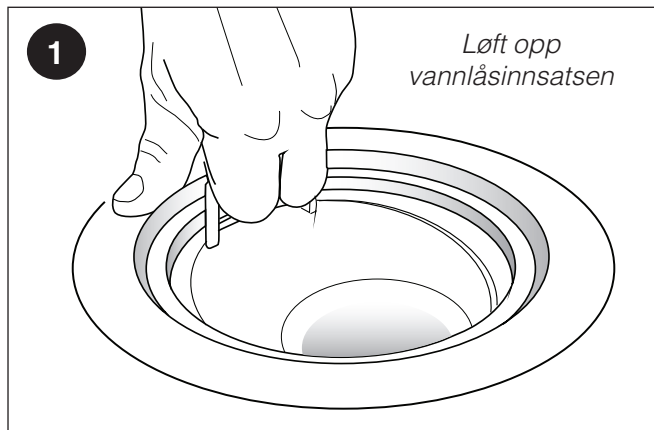


2. Renhold og inspeksjon

Inspeksjon bør gjøres regelmessig, og renhold etter behov.

RAN: DAGLIG VEDLIKEHOLD:

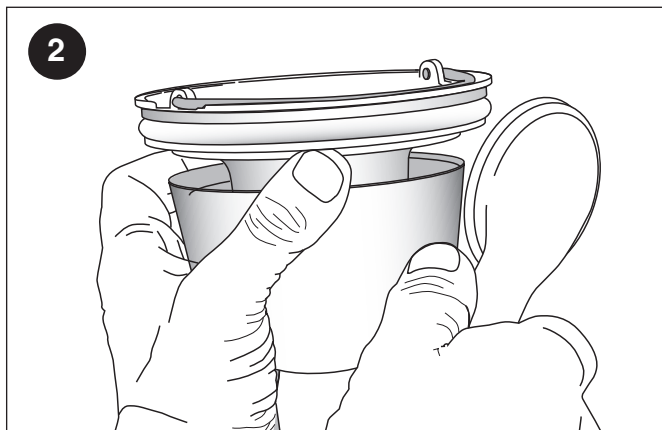
Det er normalt ikke nødvendig med daglig vedlikehold.



3 Vannlåsen trykkes tilbake på plass. Når håndtaket er på samme side som avløpet er vannlåsen i rett posisjon.

PERIODISK VEDLIKEHOLD:

Kontroll og innvendig renhold av vannlås og slukdel hvert 1/2 år eller etter behov. Ved evt. skifte av klemring må det utvises spesiell aktsomhet.



Når vannlåsen er tatt ut av sluket spyles det rent via åpningen mellom koppen og trakten og i trakten.

Spyl vannlåsen og slukets innside ren med vann ved behov. Det kan evt. brukes en liten børste for å løsne urenheter. Kontrollér at pakningen er ren for optimal tetthet. (fig. 2-3).

Fukt pakningen med vann og monter deretter tilbake vannlåsen i sluket ved å presse rett ned.

4

For oppdatert teknisk info
og monteringsanvisninger:

www.joti.no



Miljøfyrtårn®



PRODUKTDOKUMENTASJON

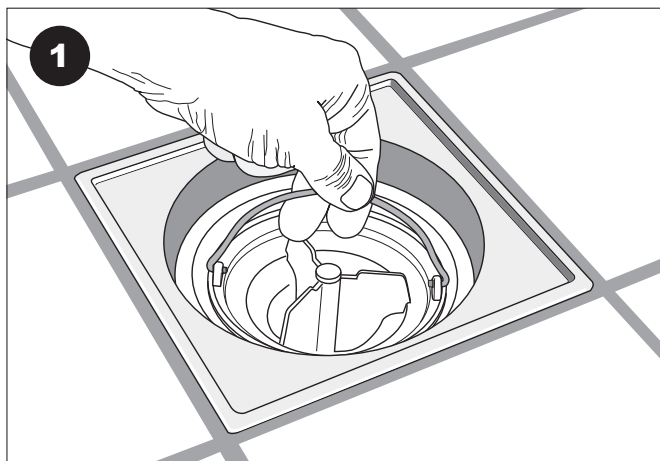
SINTEF 030-0233

Med finansiering til Plan- og bygningsloven revidert 1997-06-13 med 1 teknisk forskrift og tilhørende Verifisering av 1997-01-22, rev. april 2003, bekrefter SINTEF AS, med grunnlag i etterforskningsrapport og vurderinger, at angitt produkt og leveranse med tilhørende monteringsanvisning innestikker norske trepiggeløst krav til konstruksjonssikkerhet.

2. Renhold og inspeksjon

NOOD: DAGLIG VEDLIKEHOLD:

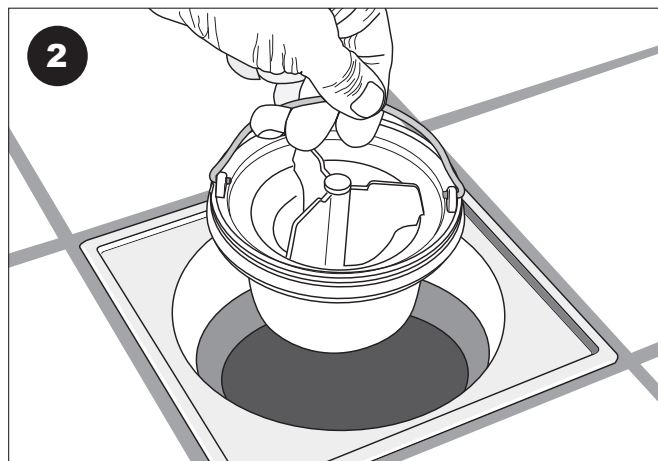
Det er normalt ikke nødvendig med daglig vedlikehold.



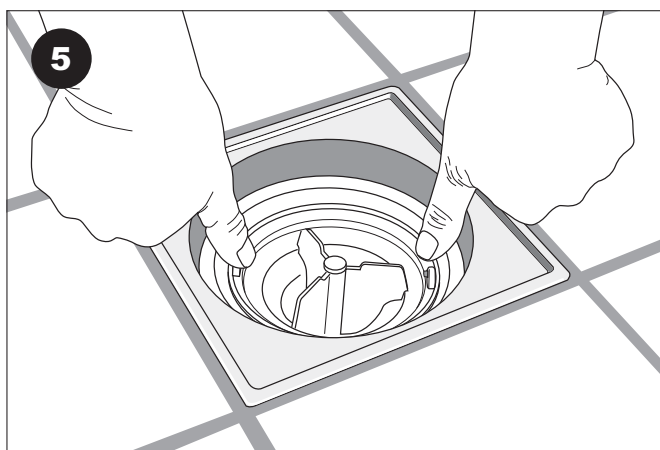
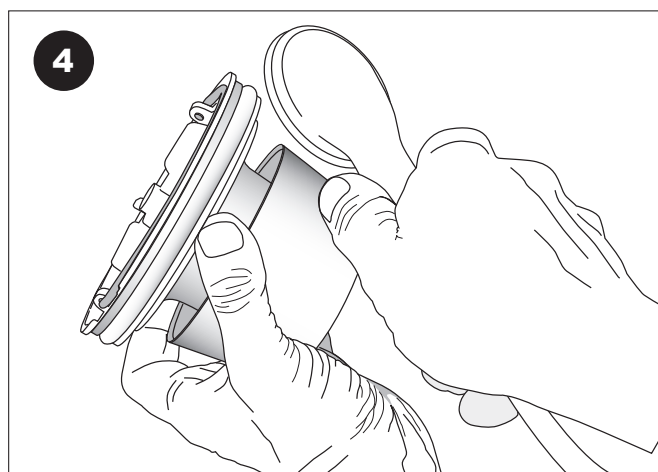
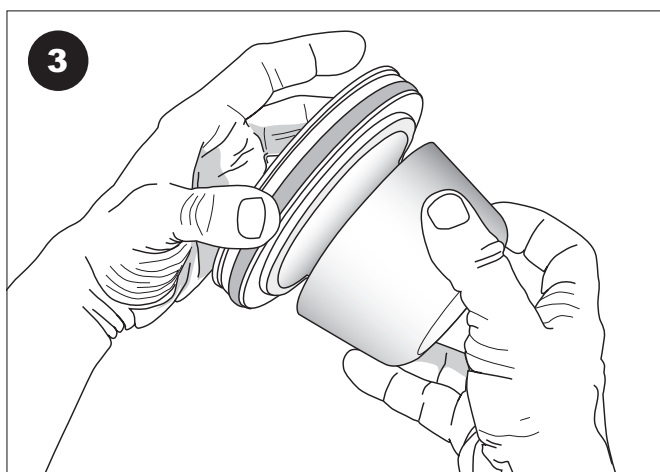
Løft bort slukristen. Det kan være nødvendig å bruke en skrutrekker el.l. som stikkes ned i ristens åpninger for å vippe opp risten. Fold opp bøylen på vannlåsen.

PERIODISK VEDLIKEHOLD:

Kontroll og innvendig renhold av trakten hvert 1/2 år eller etter behov. Spyl vannlåpskoppen ren med vann ved behov. Bruk evt. en liten børste.



Løft vannlåsen opp fra sluket. Den kan sitte litt hardt hvis den ikke har vært demontert på lang tid.



- Hold koppen i åpen mens koppen spyles ren med vann.
- En liten børste kan også brukes ved behov.
- Når vannlåsen er ren settes den tilbake.
- Smør gummipakningen med vann før den trykkes ned på plass. Trykk til den er helt nede.
- Spyl samtidig gulvslukets innside.
- Sett på plass risten.