

# Roth Alu-LaserPlus® Rørsystem

Planlegging og prosjektering

Roth



*... living full of energy!*

# Roth Alu-LaserPlus® Rørsystem

... en moderne installasjonsteknikk til vann-, kjøle- og varmeinstallasjoner



## Generelt

Roth Alu-LaserPlus® er en milepæl i lys av den nye installasjonsteknologien i rørleggerbransjen. Med bakgrunn i den økende etterspørselen etter moderne og fleksible anlegg har Roth utviklet dette nye systemet på grunnlag av de beste og mest moderne materialer og koblingsteknikker.

Base produkt i systemet er et Alu-LaserPlus® rør, et 5-skiktørør som utnytter de beste egenskapene fra PE-XC rør og metallrør. Koblingene til systemet er basert på den berømte press teknikken, som er installasjon-vennlig, og gir det sikreste skjøterresultatet.

Roth Alu-LaserPlus® systemet inkluderer også en rekke komponenter som forenkler og forbedrer rørinstallasjonen (se sortiment). Alu-LaserPlus® røret er et høyverdig kvalitetsprodukt spesielt utviklet for oppvarming, kjøling og varmt vann. Unikt for Roth

Alu-LaserPlus® rør er aluminiummantelen som er lasersveiset for beste toleranse og homogenitet. Røret er laget av to lag med PE-RT rør med et lag av aluminium mellom. På grunn av PE-RT rørets fleksibilitet, blir Alu-LaserPlus rør markeds mest smidige rør å arbeide med. Produksjonen er kvalitetssikret med ISO 9001 og overvåket av flere instanser.

## Roth Alu-LaserPlus® røret har mange fordeler:

- Universal for oppvarming, kjøling og varmt vann.
- Gode varme og trykk stabilitet. Maks temp. 95° C, maks trykk 10 bar.
- Aluminium mantel gir diffusjonstetthet og stabilitet.
- Lasersveiset aluminiummantel for beste toleranse og homogenitet.
- Liten lengdeutvidelse.
- Lav vekt.
- Korrosjonsfri.
- Lave motstandstall, ingen avleiringer av galvanisk eller kjemisk korrosjon.
- Høy slagfasthet.
- God motstand mot aldring.

## Merking og godkjenning:

Roth Alu-LaserPlus® rør er merket med følgende informasjon for hver meter:

- Produsent og rørtype
- Materialer og rørdimensjoner (Ytre dimensjon og godstykkelse)
- Maksimalt driftstrykk, maksimum temperatur
- Godkjenningsnormer og produksjonsdato
- Oppføring av hver meter

Roth Alu-LaserPlus® rør i størrelser 16-63 mm har Produktsertifikat nr. 1248

## Temperaturgrenser:

Alu-LaserPlus®-rørene og PPSU-koblingene klarer de tøffe miljøene som finnes på byggeplassen. Når rørdelene presses, skal omgivelsestemperaturen være innenfor -20° til +40 °C. Trykk maskiner med batteri bør ikke brukes under -10 °C. Minimum driftstemperaturen er -20 °C

## Montering, fiksering og ekspansjon

Selv om rør og koblinger har svært lav vekt, er det viktig å sikre at alle rørstrekk og stigeledninger klammes ordentlig. Sammen med vanninnhold, kan vekten være betydelige. Se data i tabellen under.

Dimensjon [mm]	Rørets vekt [gr/m]	Vanninnhold [l/m]	Totalvekt [gr/m]
16	126	0,113	256
20	166	0,201	376
26	278	0,314	593
32	348	0,531	883
40	528	0,855	614
50	738	1,385	2123
63	1090	2,289	3380

Densitet	0,946 g / cm <sup>3</sup>
Bruddstyrke	23 N / mm <sup>2</sup>
Diffusjon	<0,1 mg / ld
Minste bøyeradius ved 20 °C,	5 x diameter
Termisk konduktivitet	0,40 W/K-m
Lengdeutvidelseskoeffisient	1,4 x 10 <sup>-4</sup> K <sup>-1</sup>

# Roth Alu-LaserPlus® Rørsystem

## Prosjektering



### Montering, fiksering og ekspansjon

Alu-LaserPlus røret har meget lav lengdeutvidelse på grunn av temperaturforskjeller. På lengre strekk og stigerør kan det være nødvendig å lage såkalte ekspansjonsbuer som kan ta opp lengdevariasjoner som oppstår under drift. Rør og koblinger kan også påvirkes av andre materialer, slik som for eksempel PEX-rør som har en mye større lengde utvidelse. Slike installasjoner bør vurderes nøye, og eventuelt kan det være nødvendig å installere ekspansjonsbuer eller kompensatorer for at ikke rør eller fittings skal bli ødelagt.

### Montering og klamring

Alu-LaserPlusrør røret skal klamres i henhold til nedenstående figurer. Mål i henhold til spesifikasjon i bildet og tekst skal brukes. I figurene angis Fikseringspunkt (FP) og Glidepunkt (GP). Her menes med fikseringspunkt et feste som er så stabilt at lengdeutvidelsen i røret tvinges fra fikseringspunktet til begge kanter. Glidepunkter er klammer der røret tillates å gli i begge retninger. Avstanden mellom to FP (fikseringspunkter) skal være max 9 m (L3). Fikseringspunktene skal ikke være knyttet direkte til koblingene.

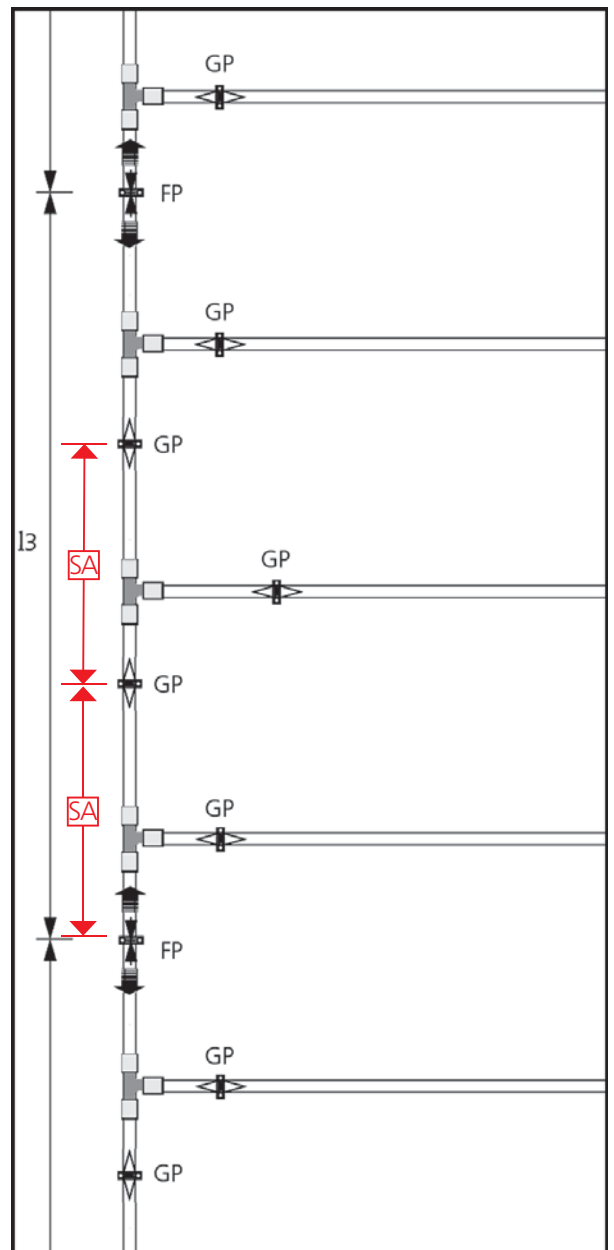
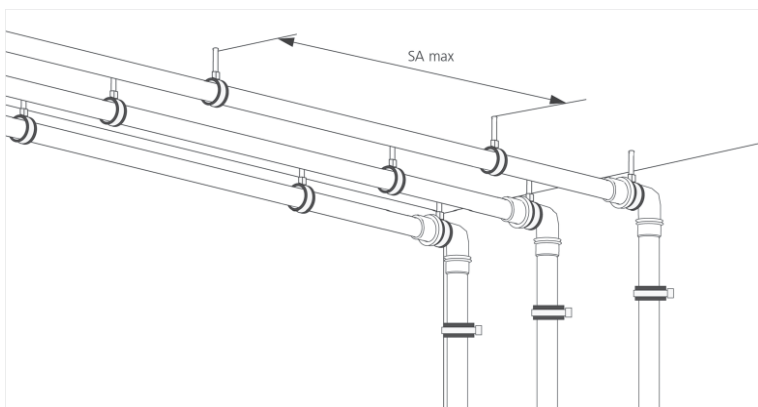
### Avstikk fra strekk

Alle avstikk fra hovedledning i strekk og skjakt bør etterfølges av et Glidepunkt (GP) minst en meter fra koblingen.

### Maksimal avstand mellom festepunkter av Roth Alu-LaserPlus® rør

Roth Alu-LaserPlus® rør							
Dimensjon	16 mm	20 mm	26 mm	32 mm	40 mm	50 mm	63 mm
SA ( cm )	100	100	150	150	180	180	180

### Montering av Roth Alu-LaserPlus® rør som strekk og stigerør



# Roth Alu-LaserPlus® Rørsystem

## Prosjektering



### Beregning av ekspansjonsbuer

Ved riktig beregning og installasjon av fiksering- og glidepunkter fungerer disse som opptagere av Roth Alu-LaserPlus®-røret's ekspansjon. Når du installerer rør i Z eller U mønster med mellomstykke i henhold til beregningsformelen fungerer disse også som kompensasjon for rørutvidelsen. Definisjon av FP og GP, se forrige side.

### Beregning av mellomstykket:

$$S_{sa} = c \times \sqrt{d_a \times \Delta L}$$

hvor:

$S_{sa}$  = lengde av mellomstykket (mm).

$c$  = 33 (konstant).

$d_a$  = utvendig diameter Roth Alu-LaserPlus® rør.

$\Delta L$  = lengdeutvidelse (mm).

### Eksempel:

$L_1$  = 8 m

$L_2$  = 8 m

$d_a$  = 32 mm  
(Ø32mm Alu-LaserPlus® rør)

$\Delta\theta$  = 40 K

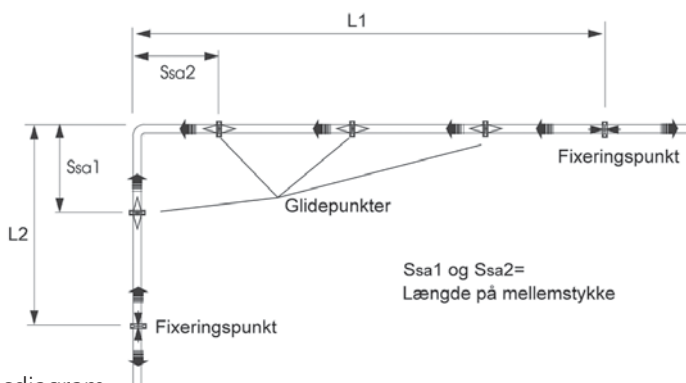
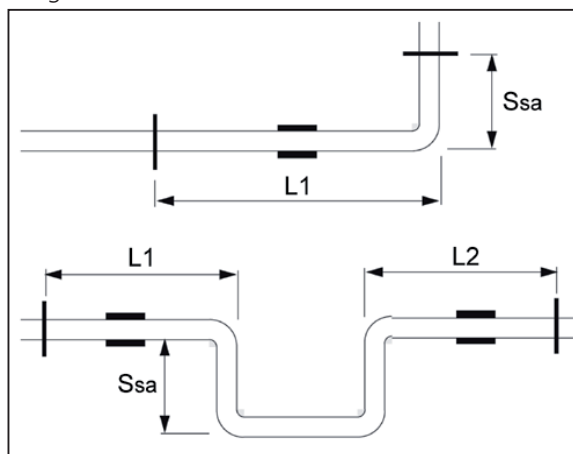
$c$  = 30

$\Delta L_1$  =  $0,025 \text{ mm/m}\cdot\text{K} \cdot 8 \text{ m} \cdot 40 \text{ K} = 8 \text{ mm}$

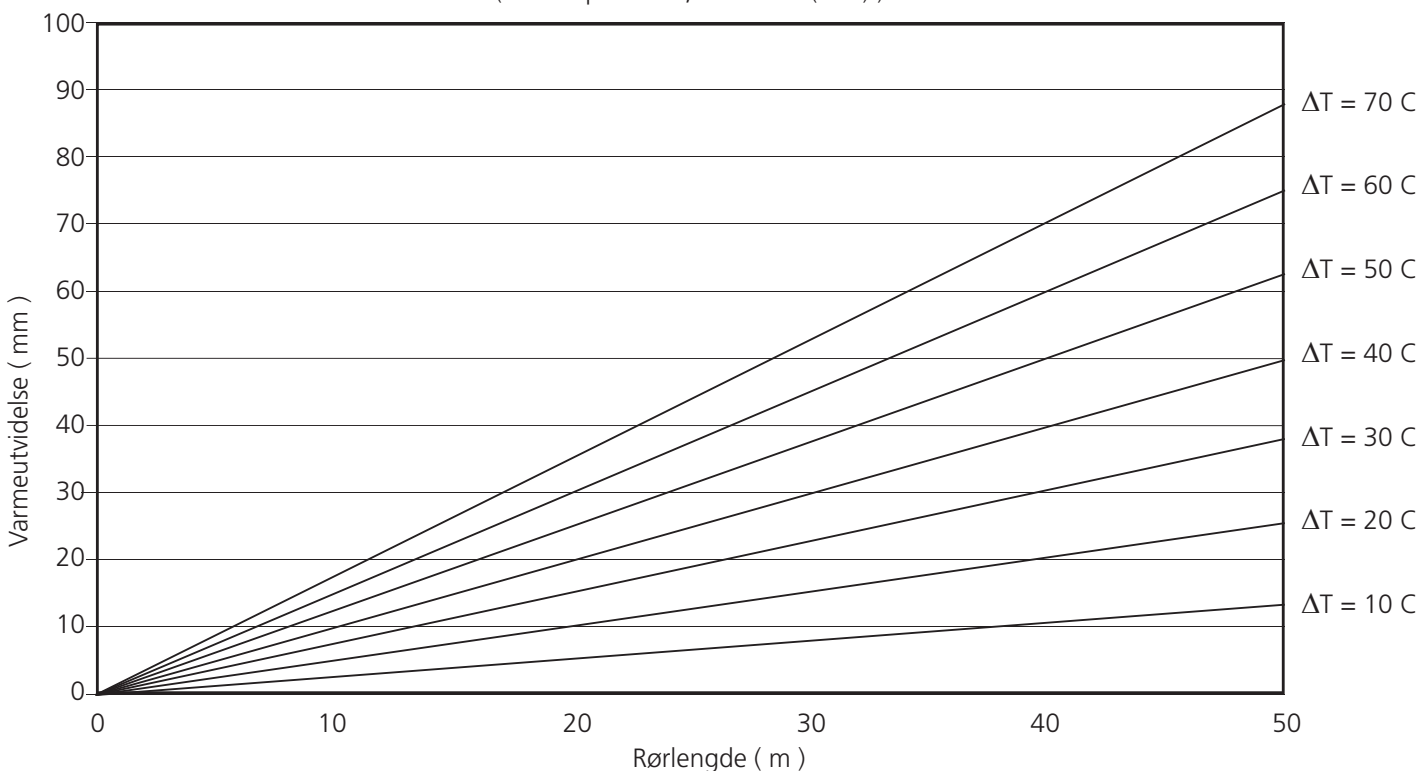
$\Delta L_2$  =  $0,025 \text{ mm/m}\cdot\text{K} \cdot 8 \text{ m} \cdot 40 \text{ K} = 8 \text{ mm}$

$$S_{sa} = 30 \times \sqrt{32 \text{ mm} \times 8 \text{ mm}}$$

Lengde på mellomstykket = 478 mm



Varmeutvidelsesdiagram  
( basert på  $\alpha = 0,025 \text{ mm} / (\text{m}\cdot\text{K})$  )



Alu-LaserPlus® Rørsystem

# Roth Alu-LaserPlus® Rørsystem

## Prosjektering

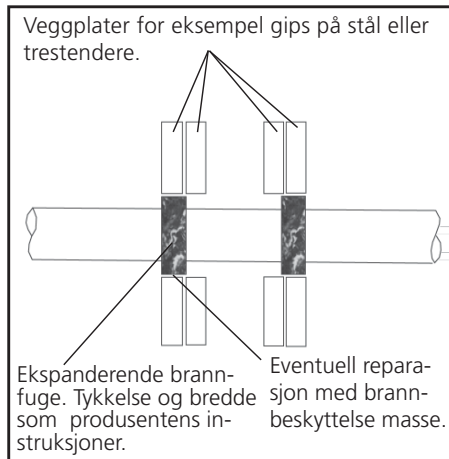


### Brannbeskyttelse.

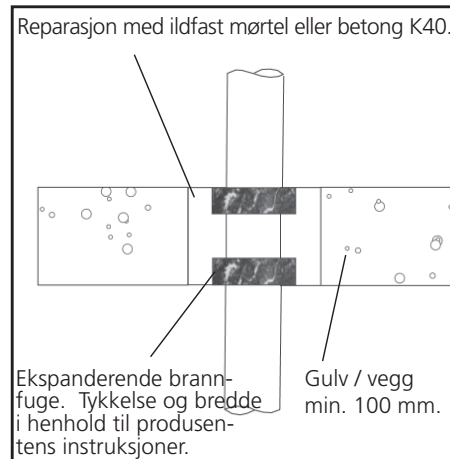
BE krever at rørgjennomføringer i brannsellebegrensende bygningsdeler ikke skal forringe brannmotstand mellom bygningsdeler. Dette betyr at branntetningsprodukter som er godkjent bør brukes.

Ta kontakt med branninspeksjon i ditt område for å sikre den riktige versjonen.

### Veggkonstruksjon med plater på stål eller trestendere.



### Vegg eller gulvkonstruksjon av betong, lettbetong eller murverk.



### Dimensjonering av varmesystemet.

Nøyaktig dimensjonering av varme- og kjølesystem bør utføres med beregningsprogram som finnes tilgjengelig på markedet. I disse programmene skal da Roth Alu-LaserPlus® rørets innerdiamter anvendes, samt også Alu-LaserPlus® rørets ruhetstall som er 0,0005. Ved manuelle beregning kan trykkfallsdiagrammet på side 4 brukes, men husk at anleggets totale trykkfall bør være relatert til den valgte pumpen og at vannhastigheter over 2,0 m/s ikke overskrides.

Eksempel:  
En materledning til en shuntgruppe skal dimensjoneres:  
 $P = 30,0 \text{ kW}$   
 $\Delta t = 15^\circ\text{C}$   
Lengde = 30 meter (tur og retur)  
Vannmengde =  $30000 \times 0,86/15^\circ\text{C} = 1720 \text{ l/h}$   
Gå inn i diagrammet og velg Roth Alu-LaserPlus® rør dim. 40 mm som gir et trykkfall over 0.095 kPa / m

### Trykkfallsdiagram av Alu-LaserPlus rør, se side 167

# Roth Alu-LaserPlus® Rørsystem

## Prosjektering



### Dimensjonering av tappevannssystem

For dimensjonering av tappevannssystem med Alu-LaserPlus® røret kan to forskjellige beregningsmetoder benyttes. Disse er vanligvis kjent som forenklet metode og beregningsmetode.

#### Forenklet metode:

Denne metoden gjelder for det meste til mindre fasiliteter som eneboliger, små leiligheter, kontorer eller andre bygninger der bare ett kjøkken og sanitærrom er tilkoblet.

#### Beregningsmetode:

Denne litt mer avansert metode som skal brukes i store installasjoner hvor en større vannmengde kan forventes. Metoden er også brukt i utformingen av høye bygninger i lys av det tilgjengelige trykket i fordelingspunktet, og der den oppsummerte normalvannstrømmen bør være lik den sannsynlige vannstrømmen. Diagrammer og grafer i denne prosjekteringsanvisningen kan også brukes i beregningsmetoden.

Valg av rørdimensjon for tappevannsanlegg er avhengig av blant annet følgende:

- Vannhastighet
- Trykkfall i rørsystemet
- Tilgjengelig i trykk tilknytningspunkt
- Statisk høyde på anlegget
- Minste tilgjengelig trykk for blandebatteri
- Vannforbruk

#### Beregning av trykktap

Det totale trykktap i et rørsystem beregnes ved å legge sammen summen av totale trykktap i rørsystemet (R) med summen av engangsmotstand.

$$\Delta p = (l \times R + \sum Z)$$

$\Delta p$	= Totalt trykkfall	[Pa]
$Z$	= Engangsmotstand	[-]
$R$	= Rørmotstand	[Pa/m]
$l$	= Rørlengde	[m]

Engangsmotstanden er beregnet for hver rørdel ved hjelp av rørdelens Z-verdi, vannhastighet gjennom rørdelen og vannets densitet, i henhold til formelen:

$$Z = \xi \times \frac{v^2 \times \zeta}{2}$$

$\xi$	= Zetaverdi	[-]
$v$	= Vannhastighet	[m/s]
$\zeta$	= Densitet	[kg/m³]

Z-verdier for de ulike rørdeler finnes i tabellen nedenfor:

Zetaverditabell	Symbol	Zetaverdi $\xi$						
		16 mm	20 mm	26 mm	32 mm	40 mm	50 mm	63 mm
T-stykke fordeling		4,3	3,1	1,7	1,2	0,9	0,7	0,7
T-stykke fett gjennomløp		2,9	1,3	0,8	0,6	0,4	0,4	0,3
T-stykke gjennomløp fordeling		4,0	1,9	1,3	1,0	0,9	0,8	0,8
Vinkel		3,4	2,1	1,4	1,0	0,7	0,6	0,5
Overgang / reduksjon		1,8	1,1	0,5	0,4	0,3	0,2	0,1

# Roth Alu-LaserPlus® Rørsystem

## Prosjektering



### Trinn 1. NORM VANNSTRØM

Uansett om dimensjoneringen etter forenklet metode eller beregningsmetode brukes, skal en summering av alle normvannstrømmer utføres. Start med å identifisere alle tappesteder i tabellen nedenfor:

Tappested	Kaldt vann l / s	Varmt vann l / s
Badekar	0,3	0,3
Servant	0,1	0,1
WC	0,1	
Bidet	0,1	0,1
Øvrige	0,2	0,2

Eksempel:		
Tappested	Kaldt vann l / s	Varmt vann l / s
2 stk. WC	2 x 0,1	---
1 stk. Badekar	0,3	0,3
1 stk. Dusj	0,2	0,2
2 stk. Servant	2 x 0,1	2 x 0,1
1 stk. Oppvaskmaskin	---	0,2
1 stk. Kjøkkenbenk	0,2	0,2
1 stk. Utekran	0,2	---
<b>Totalt:</b>	<b>1,3 l / s,</b>	<b>1,1 l / s</b>

### Trinn 2. SANNSYNLIG VANNSTRØM

Etter summering av normvannstrøm skal en sannsynlig vannstrøm bestemmes. Grunnlaget for dette er at det ikke er sannsynlig at alle kraner er åpne samtidig. Tabellen nedenfor viser den sannsynlige vannstrømmen i forhold til den summerte normvannstrømmen.

Ved hjelp av denne vannstrømmen kan utgående kaldt- og varmt vannsledninger dimensjoneres.

Sum normv.s	Sannsynlig vannstrøm	Sum normv.s	Sannsynlig vannstrøm	Sum normv.s	Sannsynlig vannstrøm	Sum normv.s	Sannsynlig vannstrøm
0,3	0,30	2,2	0,56	7,0	0,84	16,0	1,21
0,4	0,36	2,4	0,58	7,5	0,86	16,5	1,23
0,5	0,38	2,6	0,59	8,0	0,89	17,0	1,24
0,6	0,40	2,8	0,61	8,5	0,91	17,5	1,26
0,7	0,41	3,0	0,62	9,0	0,93	18,0	1,28
0,8	0,43	3,2	0,63	9,5	0,95	18,5	1,30
0,9	0,44	3,4	0,65	10,0	0,97	19,0	1,31
1,0	0,45	3,6	0,66	10,5	1,00	19,5	1,33
1,1	0,46	3,8	0,67	11,0	1,02	20,0	1,35
1,2	0,47	4,0	0,68	11,5	1,04	21,0	1,38
1,3	0,48	4,2	0,69	12,0	1,06	22,0	1,42
1,4	0,49	4,4	0,71	12,5	1,08	23,0	1,45
1,5	0,50	4,6	0,72	13,0	1,10	24,0	1,48
1,6	0,51	4,8	0,73	13,5	1,11	25,0	1,51
1,7	0,52	5,0	0,74	14,0	1,13	26,0	1,55
1,8	0,53	5,5	0,77	14,5	1,15		
1,9	0,54	6,0	0,79	15,0	1,17		
2,0	0,55	6,5	0,82	15,5	1,19		

# Roth Alu-LaserPlus® Rørsystem

## Prosjektering



### Trinn 3. Dimensjonering av koblingsledninger

Med koblingsledninger menes ledninger fra fordeler til det enkelte tappestedet og er alltid basert på normalvannstrøm. Tabellen nedenfor er basert på koblingsledningens lengde, trykkfall og mulig fare for trykkslag.

Normvannstrøm i tappestedet (l/s)	Rørdimensjon (mm)	Maks lengde (m)	Trykkfall (kPa / m)
0,1	16 x 2,0	20	0,8
0,2	16 x 2,0	20	3,0
0,3	16 x 2,0	10	5,5

#### Eksempel:

En oppvaskbenk med normalvannstrøm 0.2 l/s skal tilkobles og rørlengden er 12 meter.

Vi velger i dette tilfellet, Roth Alu-LaserPlus® rør 16 x 2 mm både kaldt og varmt vann.

### Trinn 4. Dimensjonering av Fordelingsledninger

Med fordelerledning menes ledning som forsyner mer enn et tappested med unntak av ledninger som forsyner kun et enkelt badrom. En slik ledning kan betraktes som koblingsledning og dimensjoneres således for sin største normvannstrøm.

Vedlagte tabell er basert på forenklet metode og rimelige vannhastigheter for å redusere trykkfallet. En overslagsberegning bør utføres med tanke på tilgjengelig trykk i tilkoblingspunktet, høydeforskjell til det høyest liggende tappestedet samt trykkfall i armaturer.

Normvannstrøm l/s	Sannsynlig vannstrøm flow l/s	Dimensjon mm	Hastighet m/s	Trykkfall kPa / m
0,3	0,30	16 x 2,0	2,6	6,1
4,0	0,68	20 x 2,0	3,1	5,0
7,0	0,84	26 x 2,3	2,9	4,5
17,5	1,26	32 x 3,0	2,2	2,1
35,0	1,80	40 x 3,5	2,1	1,5
72,0	2,70	50 x 4,0	2,0	1,1
144,0	4,50	63 x 4,5	2,1	0,9

#### Eksempel:

En fordelingsledning som forsyner et opplegg i et flerfamiliehus skal dimensjoneres. Normvannstrøm på kaldtvannet er 6,1 l/s og for varmt vann 2,8 l/s.

I henhold til tabellen, velger vi den dimensjonen 26 x 3.0 for kaldt vann og dimensjon 20 x 2.0 for varmt vann.

#### Ventetid på varmt vann:

For å unngå lange ventetider på varmt vann fra bereder til tappestedet kan en varmvannssirkulasjonsledning (VVC) og tilhørende pumpe installeres. Det er anbefalt en maksimal ventetid på 10 sekunder.

Fra tabellen nedenfor fremgår ventetiden i sekunder per meter i ulike størrelser og vannstrømmer.

#### Eksempel:

Fra varmtvannsberederen og frem til det tappestedet som ligger lengst fra berederen er det 15 meter av dim. 26 x 3.0 med en vannstrøm av 0,8 l/s og 7 meter av dimensjon 16 x 2,0 med en vannstrøm av 0.2 l/s.

Ventetiden er da 15 meter x 0,39 sek. / M + m 7 x 0,58 sek. / m = 9,9 sekunder.

Menge l/s	Rørdimensjon		
	26 mm s/m	20 mm s/m	16 mm s/m
0,1	3,14	2,01	1,14
0,2	1,57	1,00	0,58
0,3	1,04	0,67	0,38
0,4	0,78	0,50	0,29
0,5	0,63	0,40	0,23
0,6	0,52	0,33	
0,7	0,45	0,29	
0,8	0,39	0,25	
0,9	0,35		
1,0	0,31		
1,1	0,28		
1,2	0,26		



# Roth Alu-LaserPlus® Rørsystem

## Prosjektering



### Varmeisolering av Alu-LaserPlus® rør:

Ifølge BE så skal tappevanns- og varmeinstallasjoner utformes slik at tilført varme så langt det er mulig kan nyttegjøres ved tappestedet, alternativt i de rom som skal varmes.

Kravet er oppfylt dersom temperaturfallet ved tur- og returledningen er høyst 1 K.

Dette gjelder ikke for tappevannsledninger uten sirkulasjon, med inntil 20 mm, hvis de befinner seg i oppvarmet rom. Videre gjelder det at varme rør i et rom ordnes slik at det ukontrollerte varmetap til rommet ikke overstiger 25% av den tilførte effekten til rommet. Se varmeavgivingsdiagrammet nedenfor.

For å oppfylle disse kravene må man bestemme nødvendige isoleringstykkelse. Disse beregningene er komplekse og gjennomføre enkle med hjelp av en av de mange beregningsprogrammer som finnes på markedet.

### Kondensisolering av Alu-LaserPlus® rør:

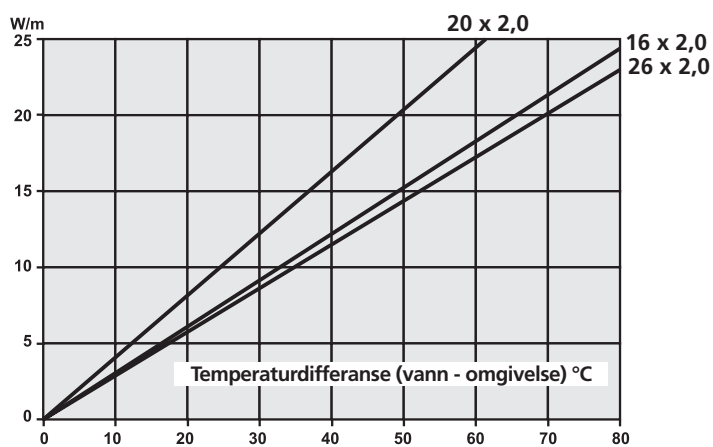
Da kalde ledninger går gjennom rom med høyere temperatur er det fare for kondens på røret. Faktorene som avgjør om kondens vil felle ut på røret er rørets overflatetemperatur, temperatur og omgivende lufttemperatur og relativ luftfuktighet. Ved å isolere røret slik at overflatetemperaturen overstiger luftens duggpunkt, kan kondens unngås.

Nøyaktige beregninger kan utføres med beregningsprogram, men hvor den relative luftfuktigheten ikke overstiger 60% og temperaturforskjellen mellom medium og omgivelsene er ikke større enn 15 °C kan ledningene generelt være isolerte som vist i tabellen til høyre:

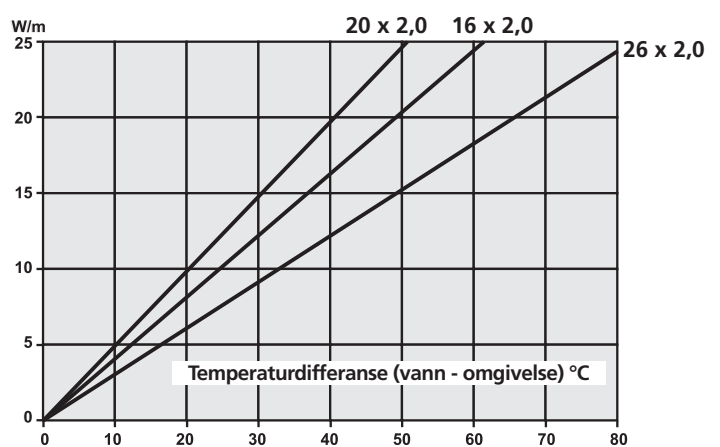
Rørdiameter mm	Isoler mm
20-50	20
50-100	40

### Varmeavgivingsdiagram: Figurene nedenfor viser effektavgivningen per meter Alu-LaserPlus® rør.

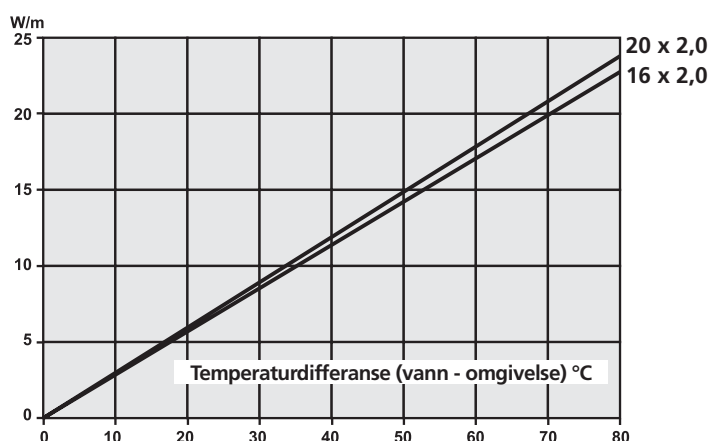
Roth Alu-LaserPlus® rør i rør lagt fritt



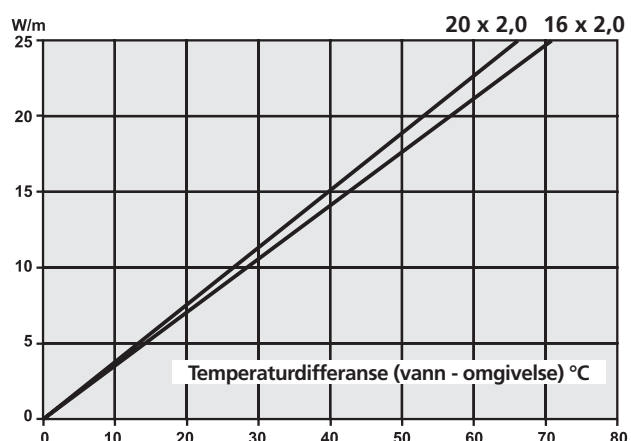
Roth Alu-LaserPlus® rør i rør, innstøpt i 50 mm betong



Roth Alu-LaserPlus® rør, isolert, lagt fritt



Roth Alu-LaserPlus® rør, isolert, innstøpt i 50 mm betong



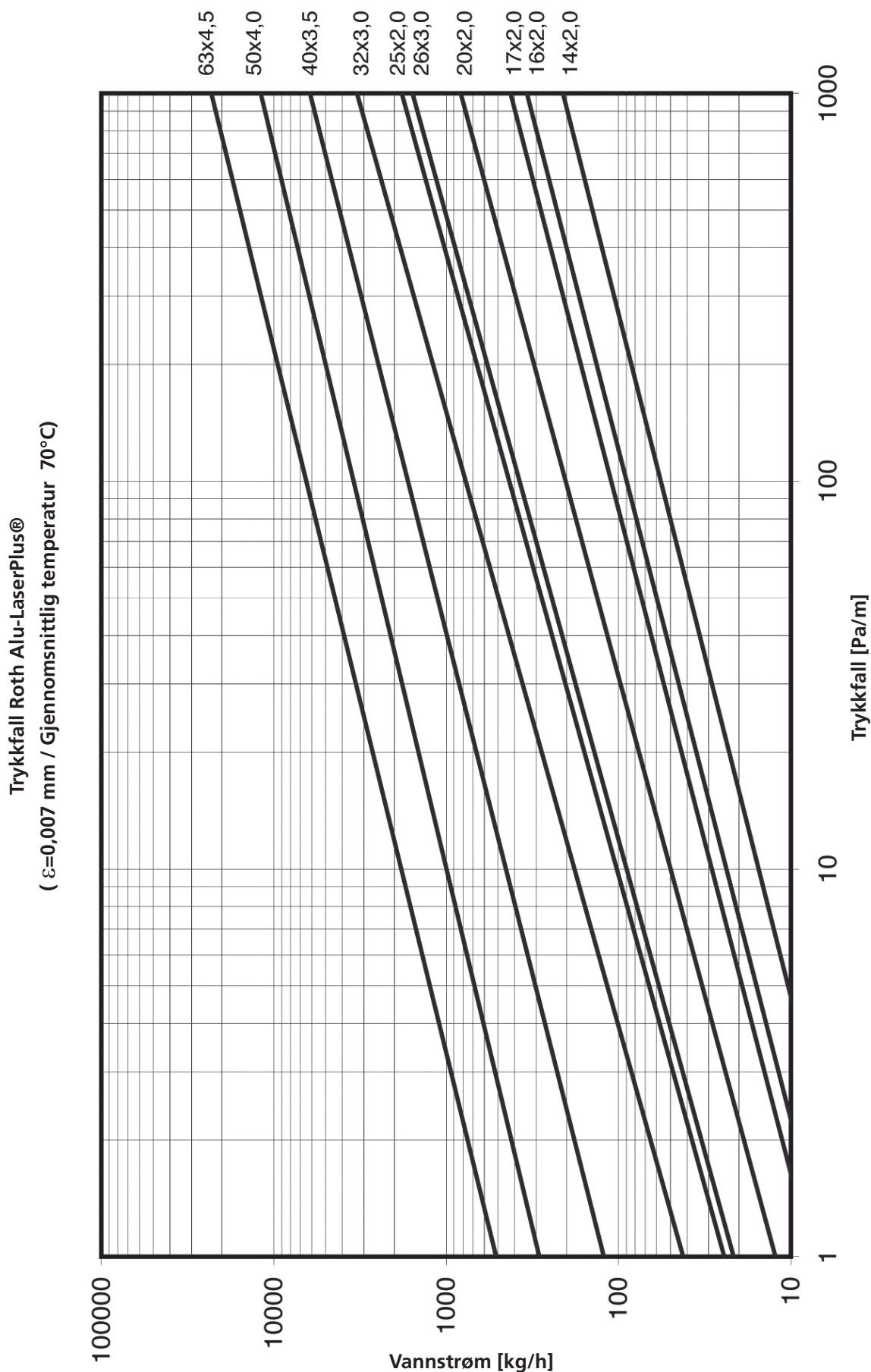
**MERK:** For rør lagt i fri luft uten varerør sammenlignet med rør i rør lagt fritt, øker varmeavgivningen med om lag 30%. Ved rør, isolerte og innstøpte, øker varmeavgivningen med om lag 20% i forhold til rør i rør isolerte og innstøpte.

# Roth Alu-LaserPlus® Rørsystem

## Prosjektering



Trykkfallsdiagram Alu-LaserPlus® Varme



Alu-LaserPlus® Rørsystem

# Roth Alu-LaserPlus® Rørsystem

## Prosjektering



Trykkfallsdiagram Alu-Laser Plus Kaldt vann

