



AVK SUPA LOCK DREIBAR ALBUE, PN16

107/11-003

Supa Lock muffe/spissende



AVK Supa Lock™ er et patentert gjengefritt koplingsprogram bestående av anboringsklammer, ventiler og fittings med en rask to-steps montering uten gjenger og bruk av verktøy. Supa Lock™ er en korrosjonsbeskyttet og hurtiglåsende stikkfittings som er sikret med en låsering som hindrer uønsket demontering under drift. Albuen har en Supa Lock muffe og spissende, og kan roteres 360 etter montering. Sammen med Supa Lock albue innstikksmuffe utgjør disse to produktene en dobbeltalbue for maksimal fleksibilitet.



Produktbeskrivelse:

AVK Supa Lock™ dreibar albue for vann og nøytrale væsker max. 70°

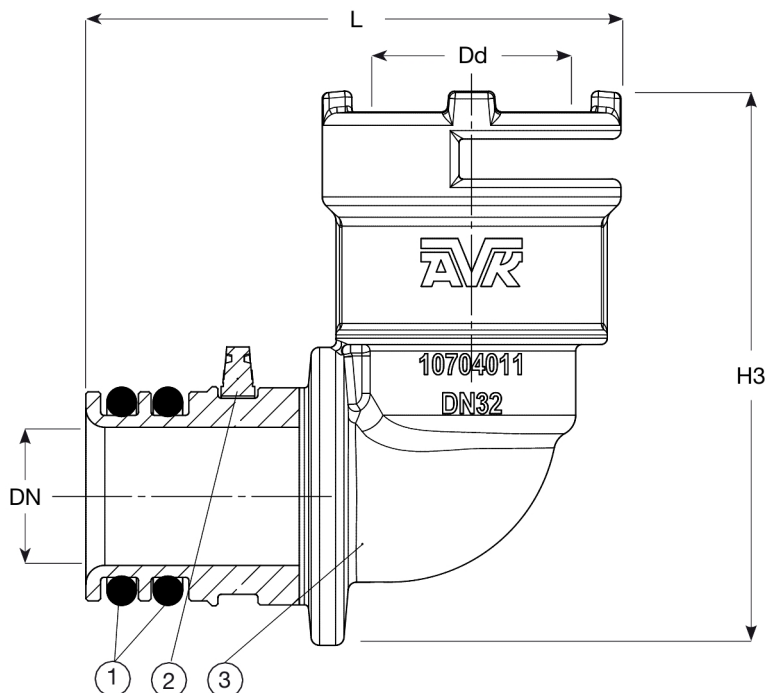


Funksjoner:

- Epoxybelagt iht. DIN 30677-2, GSK godkjent
- Enkel to-steps montering ved å stikke Supa Lock™ spissende inn i Supa Lock™ muffe og dytt låseringen på plass
- Låseringen er enkel å montere/demontere, og fungerer som en ekstra sikkerhet for Supa Lock™ systemet og forhindrer uønsket demontering under drift
- Supa Lock™ koplingen blir forseglet med to kraftige O-ringer av drikkevannsgodkjent EPDM gummi
- Kan roteres 360° etter montering for maksimal fleksibilitet



Expect ... **AVK**



Komponentliste:

1. O-ring	EPDM gummi	3. Hus	Duktiljern GJS-500-7 (GGG-50)
2. Låsering	POM		

Komponentene kan erstattes med tilsvarende eller høyere klasse materialer.

Generell informasjon:

AVK ref. nr.	NRF nr.	DN	Dd	L	H3	Teoretisk vekt / kg
		mm	mm	mm	mm	
107-040-11-32464	3327351	32	40	127	132	1,2