



Servantkran med høy svingbar tut og sidegrep. Det er også innebygd alternative begrensninger for vanntemperatur og maksimal vannmengde.

F = fleksible slanger

- Washbasin
- Sidegrep
- Benkemontert
- Forkrommet
- Svingbar tut, Svingbar med begrensning
- CASCADE® - stråle
- Ettgrepshendel, Varmt/kaldt symbol
- Kjedefeste uten kjede
- Temperatur- og mengdebegrensner
- Ø 40 mm kassett
- Fleksible slanger
- 3S Installasjon

Teknisk data

Flow attributter

Vannmengde ved 300 kPa	0.17 l/s
Trykktap (0.1 l/s)	100 kPa

Tekniske egenskaper

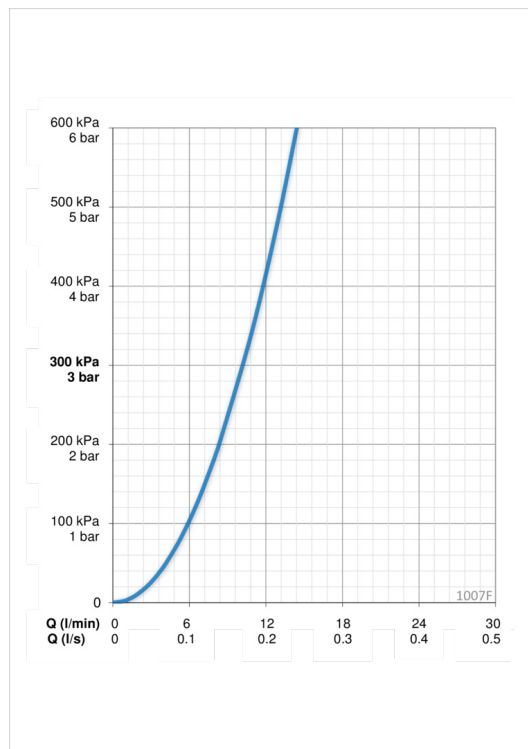
Varmtvannsforsyning	max. +80°C
Arbeidstrykk	50 - 1000 kPa
Tilkoblingsstørrelse	G3/8
Projeksjon	148 mm
Materiale	brass

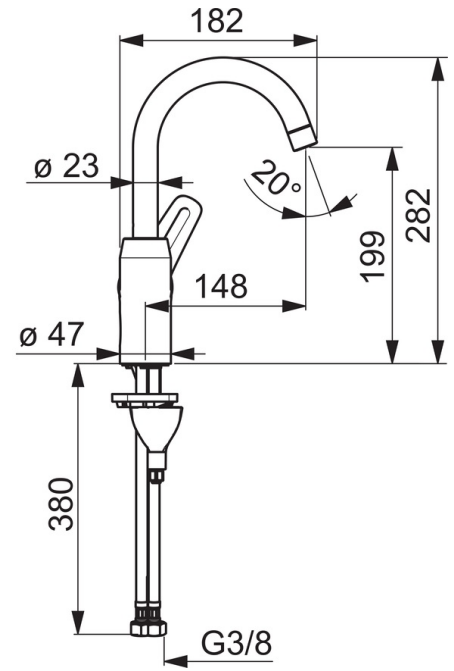
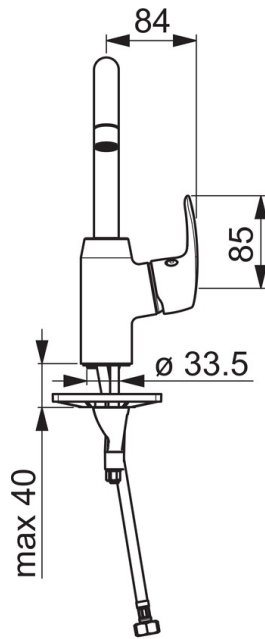
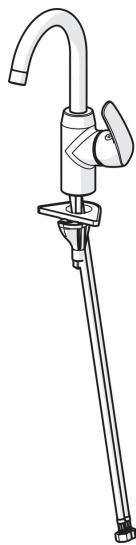
Bestemmelser

EN Standard	EN 817
Støyklasse	I (ISO 3822)

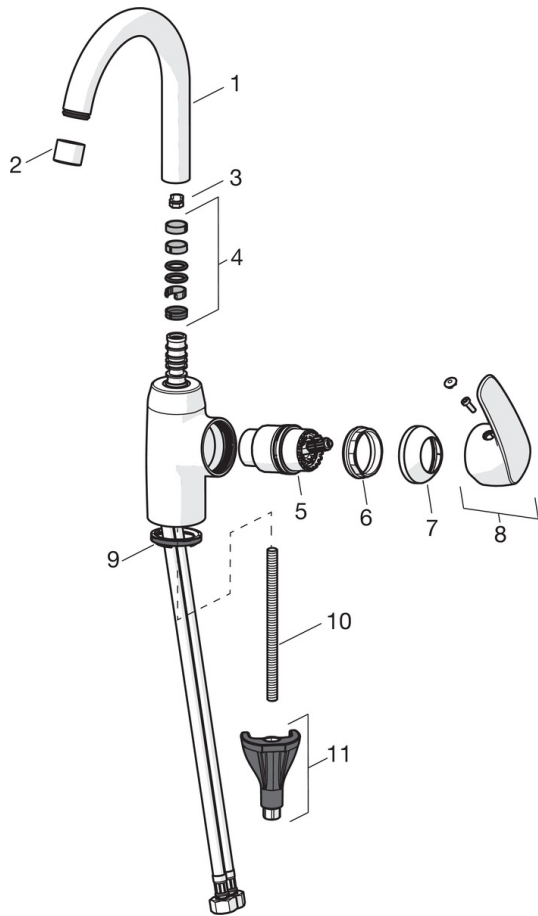
Typegodkjennelse

STF Sertifikat	EUFI-RTH-00090-17
KIWA SE	1490





Reserve deler



SP1007F

Navn	Kode	NRF
01 Høy tut, L=148	1001055V	4205246
02 Strålesamler, STD M22x1 CC A	1001070V	4205247
03 Begrenser for svingbar tut, 60° / 0°	159667V	4202941
03 Begrenser for svingbar tut, 60° / 0°	159667/10	4204578
03 Begrenser for svingbar tut, 120°	159670/10	4204579
04 Tetningsringer for tut	1001098V	4205249
05 Kassett	158890	4204627
06 Festemutter for kassett	158726	4204528
07 Dekkring	602503V	4205213
08 Hendel	602601V	4205224
09 Underlagsskive	601971V	4205098
10 Pinneskrue, M8x1, L=130	1000780V	4205235
11 Kranfeste komplett	602610V	4205225