



# Topringe

Til det norske marked

**Lauridsen**<sup>®</sup>  
– den bedste løsning

**Kundeservice +45 7516 9029**

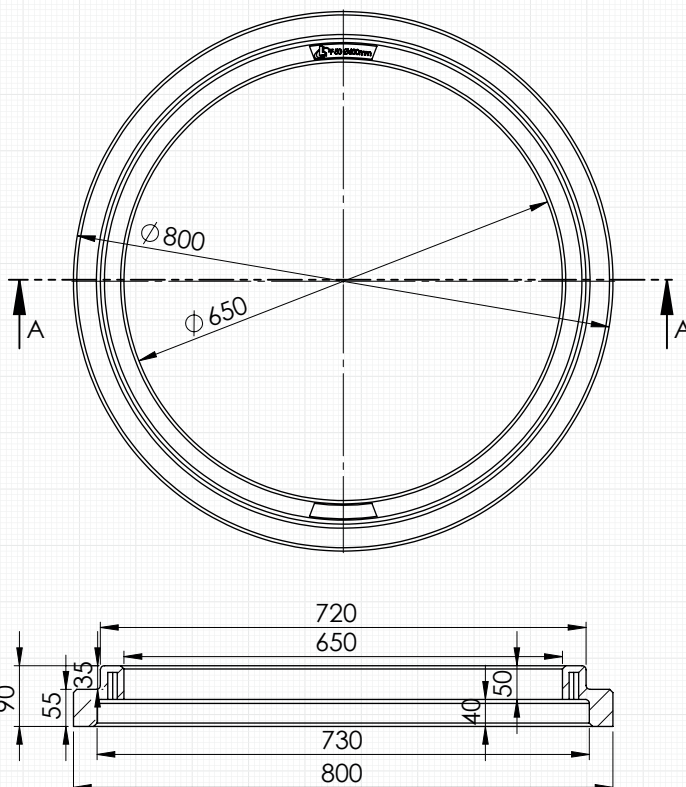
Ambolten 1, 6800 Varde [info@lhi.dk](mailto:info@lhi.dk)



## Topring med fals F50

Øger levetiden på bygværket ved at reducere mængden af ødelæggende trafikvibrationer. Topringen er en simpel, økonomisk, effektiv og vedvarende løsning, som minimerer risikoen for, at brøndkonstruktioner går i stykker før tid. En top-ring sørger for, at friktionen mellem støbejernet og selve brøndkonstruktionen reduceres, så konstruktionen ikke lider overlast. Støbejernet og brøndkonstruktionen arbejder derved sammen i stedet for i mod hinanden. Topringen er altså et vigtigt element i en brøndkonstruktion, og sikrer en langt længere levetid.

- Fremstillet i genbrugsplast
- Lav vægt, stor styrke
- Forlænger brøndkonstruktionens levetid
- Reducerer mængden af ødelæggende trafikvibrationer
- Let at håndtere
- Beskytter mod store belastninger
- Knækker eller revner ikke

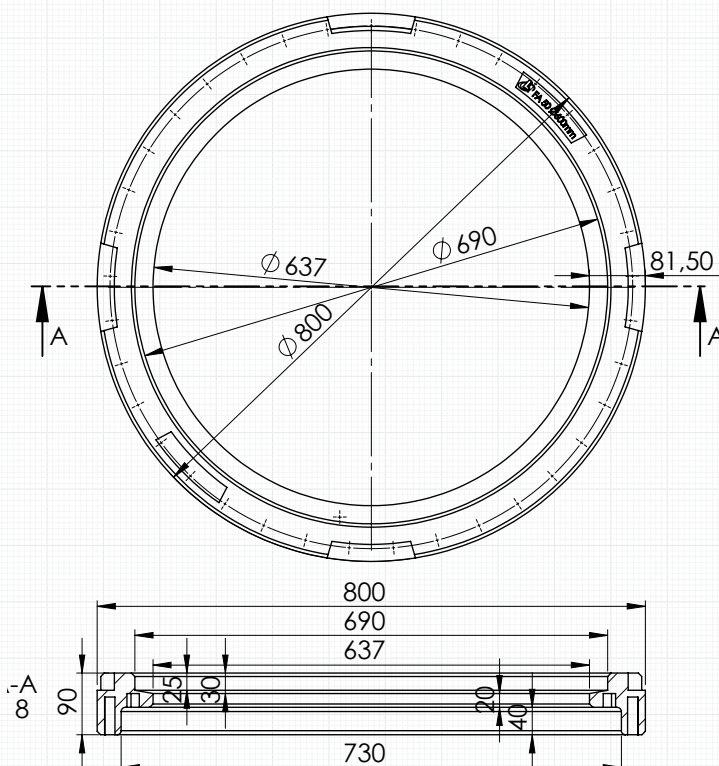


Produkt nr.	Dimension	Tykkelse	Antal pr. pal.	Profil
2185369	650 mm	50 mm	20	

# Topafslutning med fals FA50

Øger levetiden på bygværket ved at reducere mængden af ødelæggende trafikvibrationer. Topringen er en simpel, økonomisk, effektiv og vedvarende løsning, som minimerer risikoen for, at brøndkonstruktioner går i stykker før tid. En topring sørger for, at friktionen mellem støbejernet og selve brøndkonstruktionen reduceres, så konstruktionen ikke lider overlast. Støbejernet og brøndkonstruktionen arbejder derved sammen i stedet for i mod hinanden. Topringen er altså et vigtigt element i en brøndkonstruktion, og sikrer en langt længere levetid.

- Fremstillet i genbrugsplast
- Lav vægt, stor styrke
- Forlænger brøndkonstruktionens levetid
- Reducerer mængden af ødelæggende trafikvibrationer
- Let at håndtere
- Beskytter mod store belastninger
- Knækker eller revner ikke

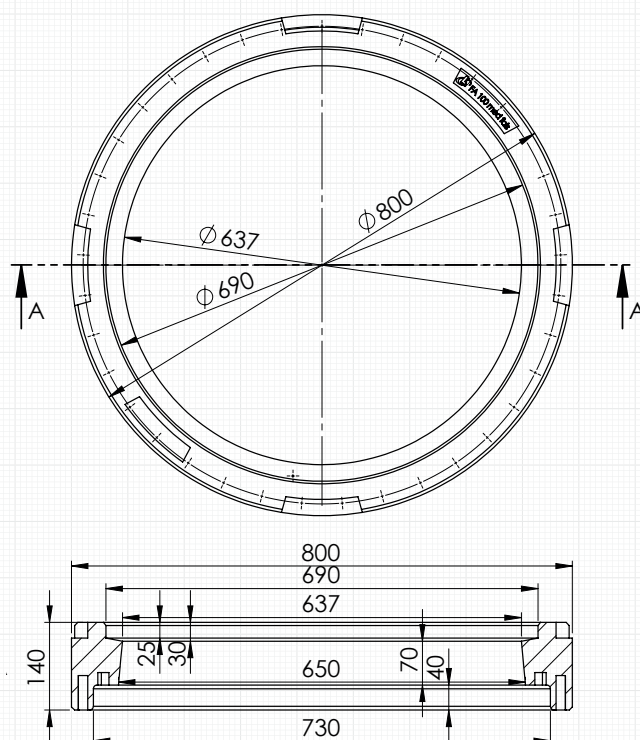


Produkt nr.	Dimension	Tykkelse	Antal pr. pal.	Profil
2185369	650 mm	50 mm	12	

# Topafslutning med fals FA100

Øger levetiden på bygværket ved at reducere mængden af ødelæggende trafikvibrationer. Topringen er en simpel, økonomisk, effektiv og vedvarende løsning, som minimerer risikoen for, at brøndkonstruktioner går i stykker før tid. En topring sørger for, at friktionen mellem støbejernet og selve brøndkonstruktionen reduceres, så konstruktionen ikke lider overlast. Støbejernet og brøndkonstruktionen arbejder derved sammen i stedet for i mod hinanden. Topringen er altså et vigtigt element i en brøndkonstruktion, og sikrer en langt længere levetid.

- Fremstillet i genbrugsplast
- Lav vægt, stor styrke
- Forlænger brøndkonstruktionens levetid
- Reducerer mængden af ødelæggende trafikvibrationer
- Let at håndtere
- Beskytter mod store belastninger
- Knækker eller revner ikke

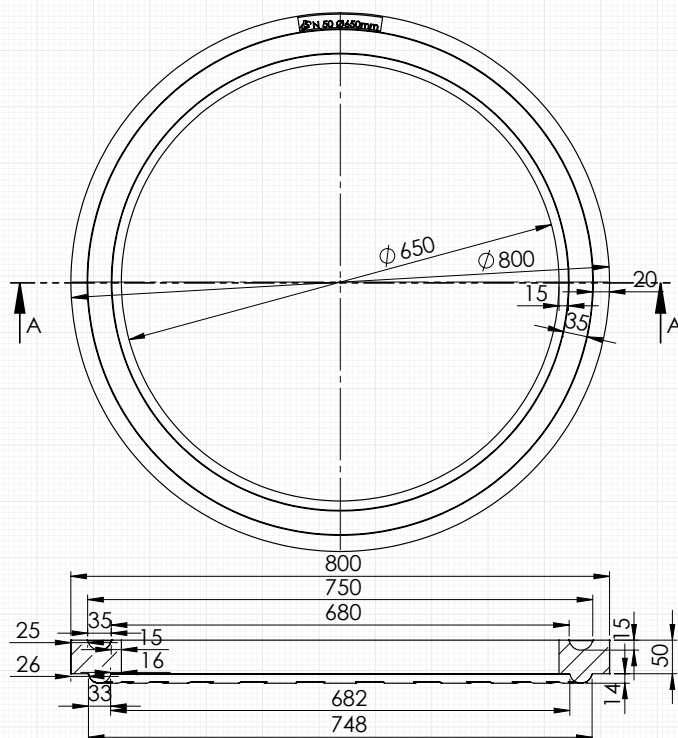


Produkt nr.	Dimension	Tykkelse	Antal pr. pal.	Profil
2185368	650 mm	100 mm	8	

## Topring med not N50

Øger levetiden på bygværket ved at reducere mængden af ødelæggende trafikvibrationer. Topringen er en simpel, økonomisk, effektiv og vedvarende løsning, som minimerer risikoen for, at brøndkonstruktioner går i stykker før tid. En topring sørger for, at friktionen mellem støbejernet og selve brøndkonstruktionen reduceres, så konstruktionen ikke lider overlast. Støbejernet og brøndkonstruktionen arbejder derved sammen i stedet for i mod hinanden. Topringen er altså et vigtigt element i en brøndkonstruktion, og sikrer en langt længere levetid.

- Fremstillet i genbrugsplast
- Lav vægt, stor styrke
- Forlænger brøndkonstruktionens levetid
- Reducerer mængden af ødelæggende trafikvibrationer
- Let at håndtere
- Beskytter mod store belastninger
- Knækker eller revner ikke

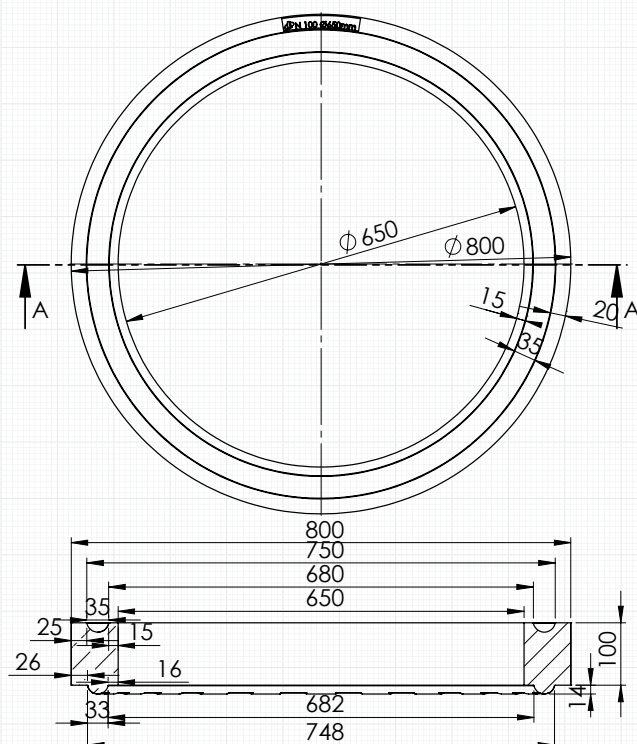



Produkt nr.	Dimension	Tykkelse	Antal pr. pal.	Profil
2185823	650 mm	50 mm	20	

# Topring med not N100

Øger levetiden på bygværket ved at reducere mængden af ødelæggende trafikvibrationer. Topringen er en simpel, økonomisk, effektiv og vedvarende løsning, som minimerer risikoen for, at brøndkonstruktioner går i stykker før tid. En topring sørger for, at friktionen mellem støbejernet og selve brøndkonstruktionen reduceres, så konstruktionen ikke lider overlast. Støbejernet og brøndkonstruktionen arbejder derved sammen i stedet for i mod hinanden. Topringen er altså et vigtigt element i en brøndkonstruktion, og sikrer en langt længere levetid.

- Fremstillet i genbrugsplast
- Lav vægt, stor styrke
- Forlænger brøndkonstruktionens levetid
- Reducerer mængden af ødelæggende trafikvibrationer
- Let at håndtere
- Beskytter mod store belastninger
- Knækker eller revner ikke

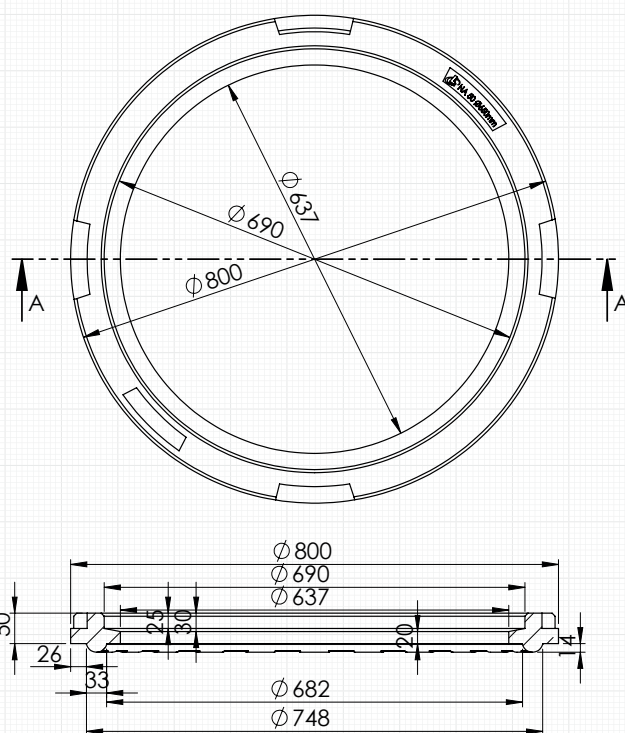


Produkt nr.	Dimension	Tykkelse	Antal pr. pal.	Profil
2185824	650 mm	100 mm	10	

# Topafslutning med not NA50

Øger levetiden på bygværket ved at reducere mængden af ødelæggende trafikvibrationer. Topringen er en simpel, økonomisk, effektiv og vedvarende løsning, som minimerer risikoen for, at brøndkonstruktioner går i stykker før tid. En topring sørger for, at friktionen mellem støbejernet og selve brøndkonstruktionen reduceres, så konstruktionen ikke lider overlast. Støbejernet og brøndkonstruktionen arbejder derved sammen i stedet for i mod hinanden. Topringen er altså et vigtigt element i en brøndkonstruktion, og sikrer en langt længere levetid.

- Fremstillet i genbrugsplast
- Lav vægt, stor styrke
- Forlænger brøndkonstruktionens levetid
- Reducerer mængden af ødelæggende trafikvibrationer
- Let at håndtere
- Beskytter mod store belastninger
- Knækker eller revner ikke

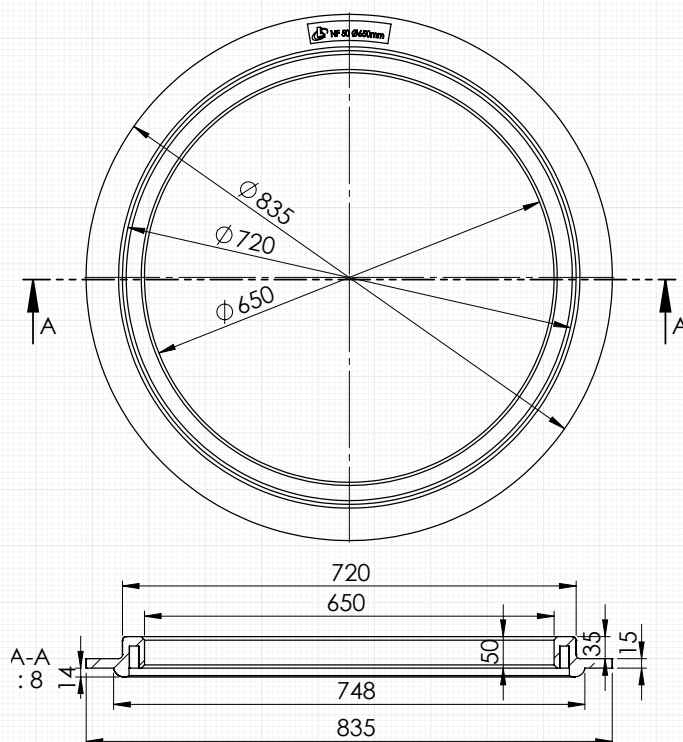


Produkt nr.	Dimension	Tykkelse	Antal pr. pal.	Profil
2185821	650 mm	50 mm	12	

# Topring som overgang fra not til fals NF50

Øger levetiden på bygværket ved at reducere mængden af ødelæggende trafikvibrationer. Topringen er en simpel, økonomisk, effektiv og vedvarende løsning, som minimerer risikoen for, at brøndkonstruktioner går i stykker før tid. En topring sørger for, at friktionen mellem støbejernet og selve brøndkonstruktionen reduceres, så konstruktionen ikke lider overlast. Støbejernet og brøndkonstruktionen arbejder derved sammen i stedet for i mod hinanden. Topringen er altså et vigtigt element i en brøndkonstruktion, og sikrer en langt længere levetid.

- Fremstillet i genbrugsplast
- Lav vægt, stor styrke
- Forlænger brøndkonstruktionens levetid
- Reducerer mængden af ødelæggende trafikvibrationer
- Let at håndtere
- Beskytter mod store belastninger
- Knækker eller revner ikke



Produkt nr.	Dimension	Tykkelse	Antal pr. pal.	Profil
2185372	650 mm	50 mm	20	