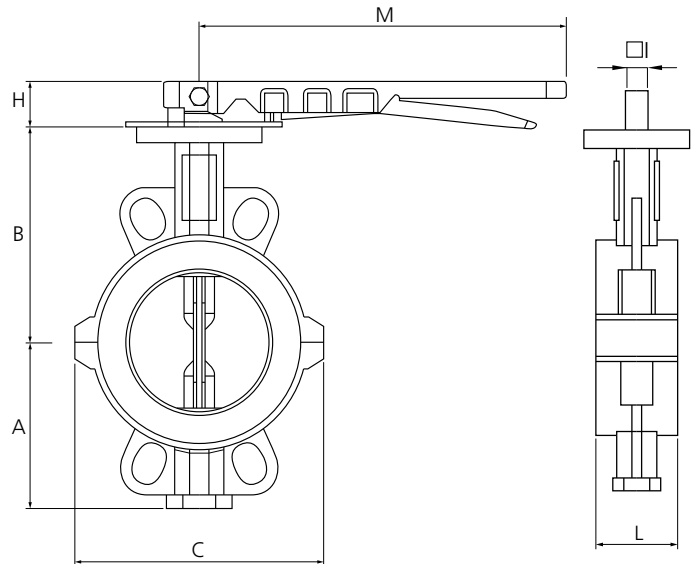


DREIESPJELDVENTIL, WAFER TYPE 2104
BUTTERFLY VALVE, WAFER STYLE, TYPE 2104
VALVULA FLUTURE, WAFER TIP 2104
ДИСКОВЫЙ ПОВОРОТНЫЙ ЗАТВОР TYPE 2104

**6
300**
Dimensjoner
DN 50 - DN 200

Temperaturområde
-25 °C til - +180 °C

Funksjon og konstruksjon
To-delt ventilhus med sentrisk
Lagret spjeld. Utskiftbart sete

Materialbeskrivelse
 Ventilhus AISI 316
 Spjeld AISI 316
 Sete PTFE BELAGT EPDM
 Spindel AISI 316

Anslutningsformer
For innspenning mellom flenser PN 10/16.
Med spak

HS Code 8481.4091

HS Code Int. 8481.40

Dimensions
DN 50 - DN 200

Temperature range
-25 °C til - +180 °C

Features
Two-piece body with centric disc.
Changeable seat

Materials
 Body AISI 316
 Disc AISI 316
 Seat EPDM covered by PTFE
 Stem AISI 316

Socket
To be mounted between flanges PN 10/16.
Hand lever operated

MÅLTABELL OG ARTIKKELNUMMER /MEASUREMENTS AND PART NO'S

DN	PN	L	A	B	C	H	M	I	F	KG	Nm	NRF nr. Part No.
50	16	43	74	136	117	32	264	11	F05	3.8	20	5520918
65	16	46	82	138	126	32	264	11	F05	4.4	25	5520919
80	16	46	90	138	142	32	264	11	F05	4.9	30	5520921
100	16	52	116	158	178	32	264	14	F07	6.5	60	5520922
125	16	56	132	174	202	32	264	14	F07	8.2	100	5520923
150	16	56	145	190	234	32	***	14	F07	9.6	180	5520924
200	16	60	180	229	286	45	***	17	F10	14.7	300	5520925