

BIS PushStrut Montagevinkel 90°

(H 29 20)

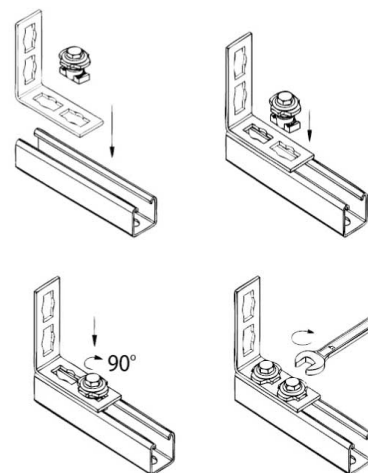
Enkel installation af komplekse skinne konstruktioner



659 4 010



659 4 015



Funktioner og fordele

- kombineres nemt med alle almindelige Strut profilskinner
- tredimensionel vinkel giver øget stabilitet
- fleksibel brug af hulmønstre til samling af profilskinner
- tidsbesparende og fleksibel
- kan genbruges og er nem at afmontere
- velegnet til 3D konstruktioner i kombination med 3D vinkler
- materiale: stål
- elforzinket

Art.nr.	Model	Pakke 1
659 4 010	2-2	10
659 4 015	4-4	10

Supplement

BIS RapidStrut® Profilskinne (PFZ)
BIS PushStrut 'Hurtig' Montagebolt