

## Seteventil, fig. 10.359.ST

## Globe valve, fig. 10.359.ST

## Valvula cu trecere directa, cu ventil, cu prindere pe flanse, fig 10.359.ST

### Dimensjoner

DN 15 - DN 150

### Trykkklasse

PN 10/16

### Funksjon og konstruksjon

Rettløps seteventil med plantetning og mulighet for ettertrekking av pakkboks. Boltet overdel

### Anvendelsesområde

Sjøvann, ferskvann, olje og damp

### Sertifikater

Leveres med materialsertifikat iflg. EN 10204/3.1 og trykkprøvingssertifikat fra Det Norske Veritas (DNV fra DN100)

### Materialbeskrivelse

1. Hus	Seigjern GGG 40.3
2. Overdel	Seigjern GGG 40.3
3. Sete	Bronse CC491K (RG5)
4. Kjegle (≤ 65)	Bronse CC491K (RG5)
5. Kjegle (≥ 80)	Seigjern GGG 40.3 (kan leveres med reguleringskjegle)
5. Spindel	Messing CW710R
6. Pinneskruer, mutter	Stål
7. Overdel pakning	Grafitt
8. Bokspakning	Grafitt
9. Ratt	Støpejern GG 25

### Anslutningsform

Flenser boret iht. DIN standard PN 10/16.  
Byggelengde iht. ISO 5752, serie 1.

NB:

Fra DN 200 – DN 600 flenset iht. PN 10.  
(DN 200 – DN 600 på forespørsel)

Kan også leveres iht. ANSI eller JIS standard

### Dimensions

DN 15 - DN 150

### Pressure rating

PN 10/16

### Features

Globe valve, straight pattern with flat tightness, with adjustable gland packing. Bolted bonnet

### Range of applications

Sea water, fresh water, oil and steam

### Certificates

Material certificate acc. to EN 10204/3.1, and pressure test certificate from Det Norske Veritas (DNV from DN100)

### Materials

1. Body	Ductile iron GGG 40.3
2. Bonnet	Ductile iron GGG 40.3
3. Seats	Bronze CC491K (RG5)
4. Disc (≤ 65)	Bronze CC491K (RG5)
4. Disc (≥ 80)	Ductile iron GGG 40.3 (parabolic disc as an option)
5. Stem	Brass CW710R
6. Stud bolts, nuts	Steel
7. Bonnet gasket	Graphite
8. Gland packing	Graphite
9. Hand wheel	Cast iron GG 25

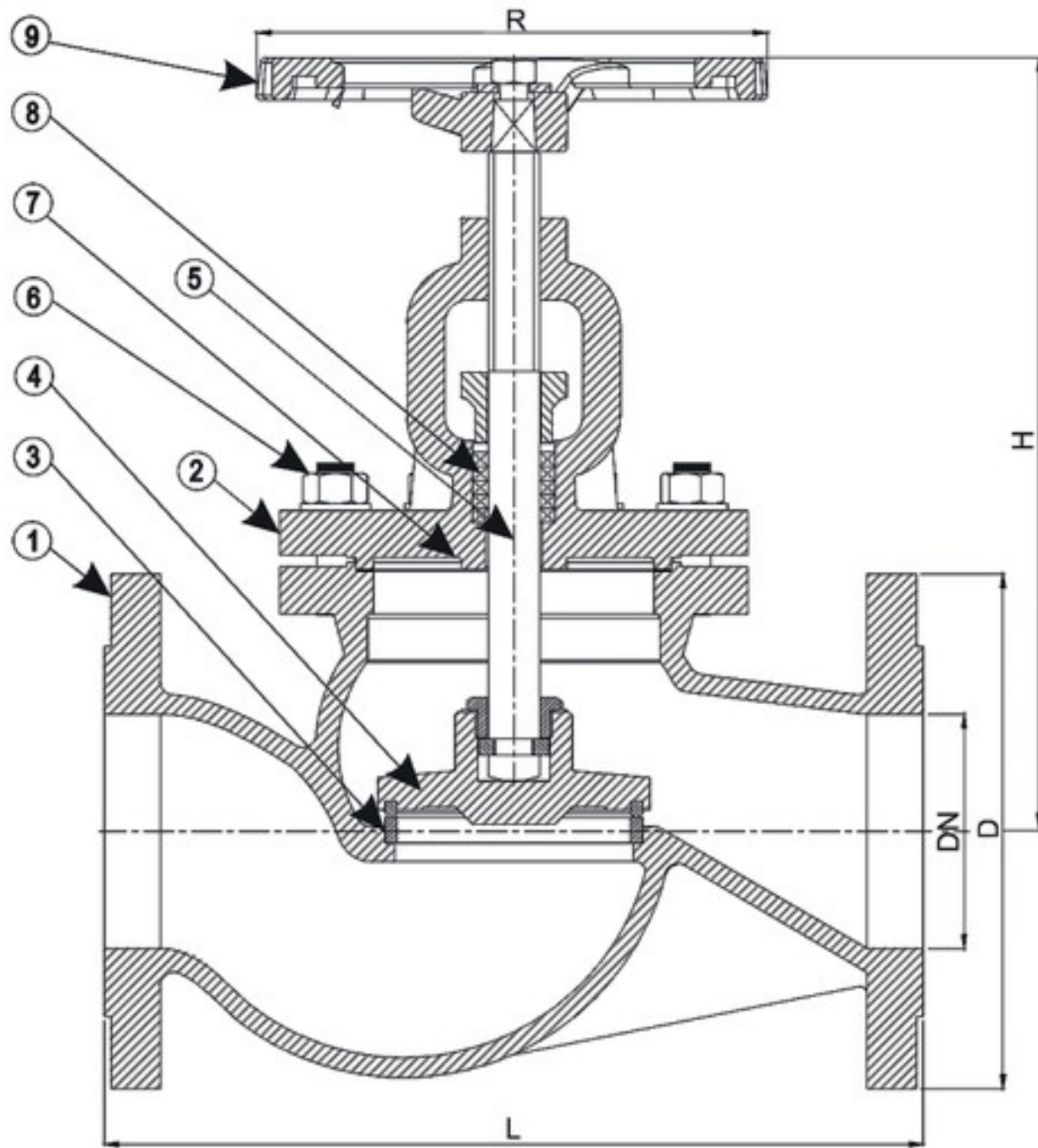
### Socket

Flanges acc. to DIN standard, PN10/16  
Face to face dimension acc. to ISO 5752, series 1.

Note:

DN 200 – DN 600 flanges acc. to PN 10  
(DN 200 – DN 600 available on request)

Can also be supplied acc. to ANSI and JIS standard



DN15-DN80



DN100-DN600

HS Code 8481.8010

HS Code Int. 8481.80

**MÅLTABELL OG ARTIKKELNUMMER/MEASUREMENTS AND PART NO.**

DN	D	L	H	R	Arb. trykk i bar/MAWP		KG	NRF nr. Part No.
					120°C	180°C		
15	95	130	165	120	16	10	3,8	5708186
20	105	150	165	120	16	10	4	5708187
25	115	160	175	140	16	10	5	5708188
32	140	180	180	140	16	10	7	5708189
40	150	200	220	160	16	10	11	5708191
50	165	230	230	160	16	10	13	5708192
65	185	290	245	180	16	10	18	5708193
80	200	310	295	200	16	10	25	5708194
100	220	350	330	225	16	10	35	5708195
125	250	400	365	250	16	10	55	5708196
150	285	480	420	300	16	10	75	5708197