



D06F

Trykkreduksjonsventil

Med balansert sete og justerbart settpunkt

BRUK

I henhold til EN 806-2 benyttes denne type trykkreduksjonsventiler for beskyttelse mot høyt trykk fra ledningsnettet. De kan også benyttes i industri og kommersielle applikasjoner.

Ved å installere trykkreduksjonsventil, unngås skader på installasjonen forårsaket av høyt trykk, i tillegg reduseres vannforbruket.

Innstilt trykk holdes konstant, selv ved betydelige svingninger i inngangstrykket.

Ved å redusere arbeidstrykket og opprettholde det på et konstant nivå, reduseres støyen fra vannstrømningen i installasjonen.

GODKJENNELSER

- DVGW
- WRAS (opptil 23 °C)

SPESIFIKASJONER

- Balansering av inngangstrykk - utgangstrykket blir ikke påvirket av varierende inngangstrykk
- Opptil størrelse 1 1/4" godkjent av LGA for lite støy, gruppe 1 uten begrensninger
- Ventilinnsatsen er av syntetisk materiale i høy kvalitet og kan skiftes helt ut
- Du stiller inn utgangstrykket ved å vri på justeringsrattet
- Det innstilte trykket avleses direkte på settpunktskalaen
- Justeringsfjæren er ikke i kontakt med drikkevannet
- Integrrert finfilter
- Også tilgjengelig uten armaturer
- Oppfyller BSEN 1567
- Alle materialer samsvarer med UBA
- ACS-godkjent




TEKNISKE DATA

| Media | |
|--|-------------|
| Medium: | Drikkevann |
| Tilkoblinger/Dimensjoner | |
| Tilkoblingsdimensjoner: | 1/2" - 2" |
| Nominelle størrelser: | DN15 - DN50 |
| Trykkventiler | |
| Maks. inngangstrykk med gjennomsiktig filterkopp: | 16 bar |
| Maks. inngangstrykk med filterkopp i messing: | 25 bar |
| Utgangstrykk: | 1,5 - 6 bar |
| Fabrikkinnstilt utgangstrykk: | 3 bar |
| Min. trykkfall: | 1 bar |
| Driftstemperaturer | |
| Maks. driftstemperatur på medium med gjennomsiktig filterkopp: | 40 °C |
| Maks. driftstemperatur på medium med filterkopp i messing: | 70 °C * |

* maks. driftstrykk 10 bar

Les dette: Bruk SM06T filterkopp i messing, hvis ventilen kan bli utsatt for UV-stråling eller løsemidler i form av damp.

UTFØRELSE

| Oversikt | Komponenter | Materialer | |
|---|---|--|----------------------------------|
|  | 1 | Fjærhus med justeringsratt og justeringsskala | Høykvalitets syntetisk materiale |
| | 2 | Ventilhus med manometertilkobling på begge sider | Desinfiseringsbestandig messing |
| | 3 | Gjengede hannkoblinger (alternativ A og B) | Messing |
| | 4 | Manometertilkobling | - |
| | 5 | Filterkopp | Klar syntetisk eller messing |
| Komponenter som ikke er avbildet: | | | |
| | Justeringsfjær | Fjærstål | |
| | Ventilnnsats komplett med membran og ventilsete | Høykvalitets syntetisk materiale, EPDM-membran | |
| | Finfilter med 0,16 mm maskevidde | Rustfritt stål | |
| | Manometer (se tilbehør) | Høykvalitets syntetisk materiale | |
| | Pakninger | EPDM | |

VIRKEMÅTE

Fjærbelastede trykkreduksjonsventiler drives ved hjelp av et trykkutligningssystem. Kraften til en membran virker mot kraften til en justeringsfjær. Hvis utgangstrykket og derfor membrankraften faller grunnet vannforbruk, får den større kraften til fjæren ventilen til å åpnes. Utgangstrykket øker deretter til kraften mellom membranen og fjæren er likt igjen.

Inngangstrykket har ingen innvirkning verken på åpning eller lukking av ventilen. På grunn av dette påvirker ikke inngangstrykkvariasjonen utgangstrykket, og vil derfor balansere inngangstrykket.

TRANSPORT OG LAGRING

La delene ligge i originalemballasjen og pakk dem ut rett før bruk.

Følgende betingelser gjelder under transport og lagring:

| Betingelser | Krav |
|---|-------------------------|
| Miljø: | rent, tørt og støvfritt |
| Min. omgivelsestemperatur: | 5 °C |
| Maks omgivelsestemperatur: | 55 °C |
| Min. relativ luftfuktighet i omgivelsene: | 25 % * |
| Maks. relativ luftfuktighet i omgivelsene | 85 % * |

*ikke kondenserende

RETNINGSLINJER FOR INSTALLASJON

Installasjonskrav

- Installerer i horisontale rør med filterkoppen nedover, eller i vertikale rør
- Installer avstengingsventiler
- Etterfølgende installasjon bør beskyttes med en sikkerhetsventil (installert nedstrøms for trykkreduksjonsventilen). Når sikkerhetsventil monteres, skal innstilt utgangstrykk på trykkred.ventilen justeres til minimum 20% under blåsetrykket på sikkerhetsventil (iht. NS-EN 806-2)
- Installeringsstedet skal være beskyttet mot frost og lett tilgjengelig
 - Manometeret må være lett å avlese
 - Med gjennomsiktig filterkopp, vises partikler og fremmedelementer
 - Enkelt vedlikehold og rengjøring
- For optimal beskyttelse mot uønskede partikler, anbefaler vi å montere et finfilter før trykkred.ventilen
- Lag en rett rørstrekning på minst fem ganger den nominelle ventilstørrelsen etter trykkreduksjonsventilen (iht. EN 806-2)
- Krever regelmessig vedlikehold iht. EN 806-5

Installasjonseksempel

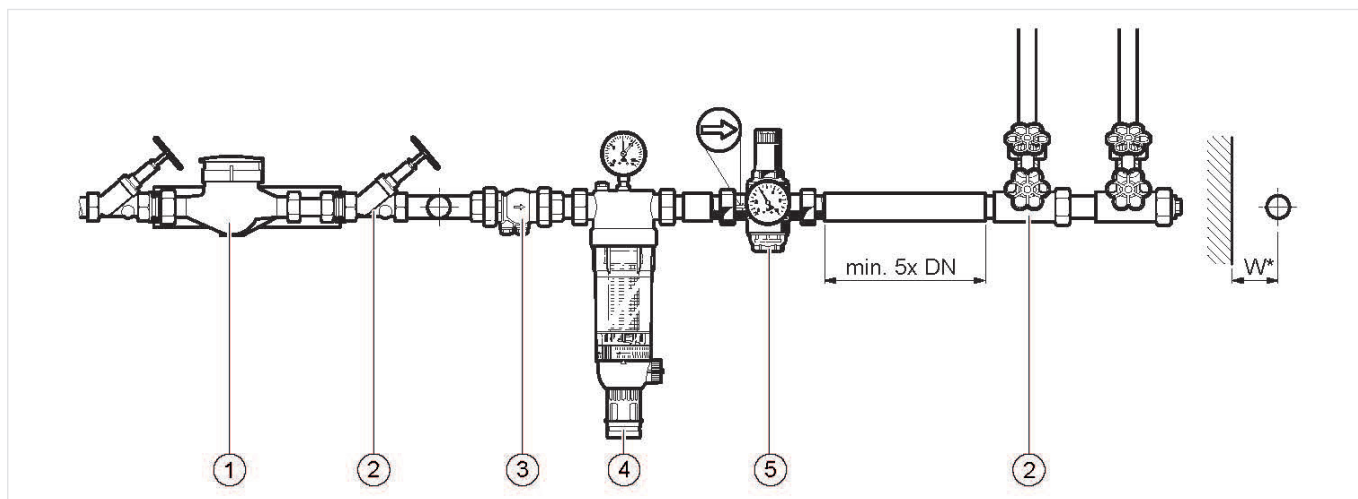


Fig. 1 Eksempel på standard installasjon for trykkreduksjonsventilen

- 1 Vannmåler
- 2 Avstengningsventil
- 3 Tilbakeslagsventil
- 4 Filterenhet
- 5 Trykkreduksjonsventil

| Tilkoblingsdimensjoner: | | | | | | |
|-------------------------|------|------|----|--------|--------|----|
| DN: | 15 | 20 | 25 | 32 | 40 | 50 |
| Tommer: | 1/2" | 3/4" | 1" | 1 1/4" | 1 1/2" | 2" |
| Avstand i mm (W*): | 55 | 60 | 60 | 60 | 70 | 70 |

* Påkrevde installasjonsavstander mellom senterlinjen til røranlegget og omgivelsene, avhengig av tilkoblingsdimensjonene.

TEKNISKE EGENSKAPER

kvs-verdier

| Tilkoblingsdimensjoner: | 15 | 20 | 25 | 32 | 40 | 50 |
|---|-----------------|-------------|-------------|-------------|------|------|
| k _{VS} -verdi (m ³ /h): | 2,4 | 3,1 | 5,8 | 5,9 | 12,6 | 12,0 |
| lfBt-betegnelse: | P-IX 1582/I | P-IX 1582/I | P-IX 1582/I | P-IX 1582/I | - * | - * |
| DVGW-registreringsnummer: | DW-6330 AT 2314 | | | | | |

* Obligatorisk testing i dimensjonene R 1/2" til R 1 1/4"

Trykkfallsdiagram

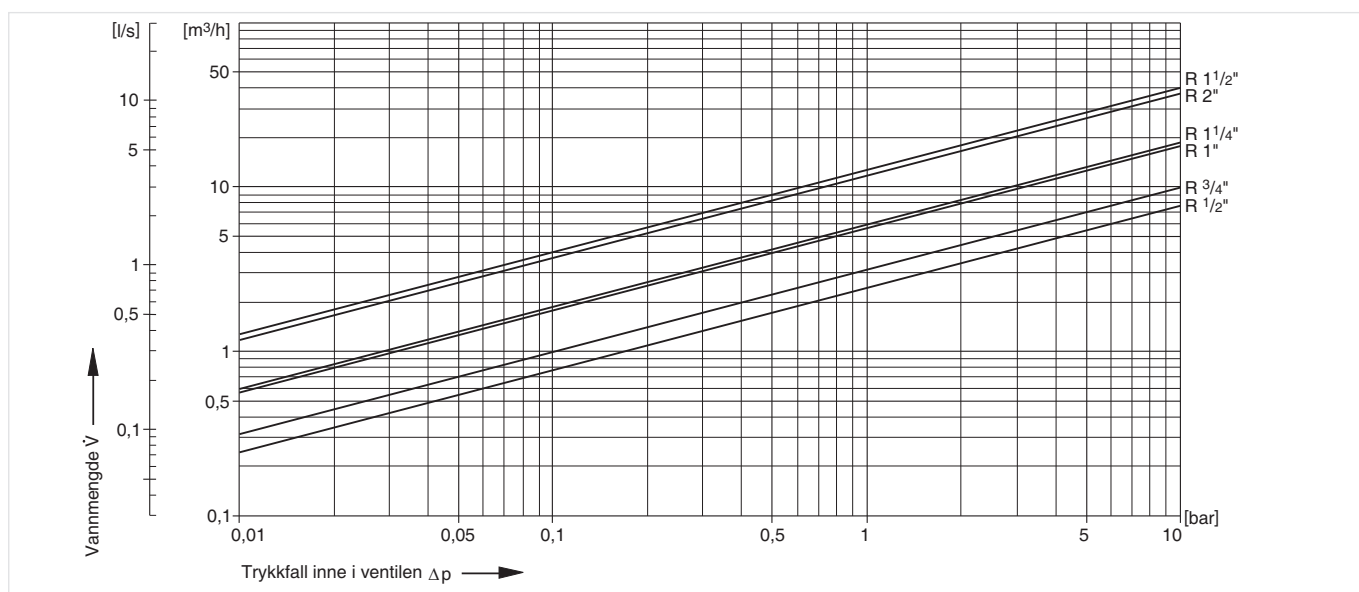
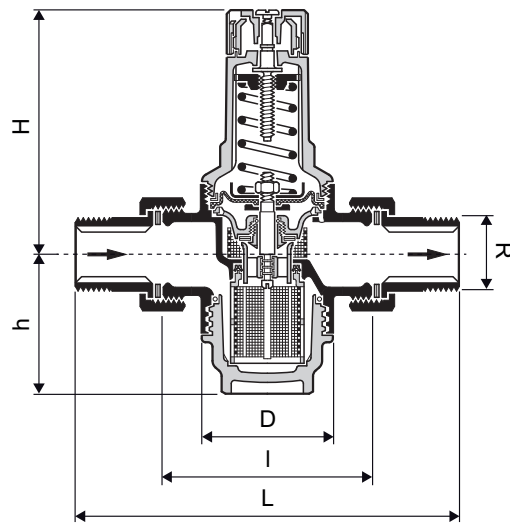


Fig. 2 Trykkfall inne i ventilen avhengig av vannmengden og tilkoblingsdimensjonen som er brukt

DIMENSJONER

Oversikt



| Betingelser | | Verdier | | | | | |
|-------------------------|----|---------|------|-----|--------|--------|-----|
| Tilkoblingsdimensjoner: | R | 1/2" | 3/4" | 1" | 1 1/4" | 1 1/2" | 2" |
| Nominell diameter: | DN | 15 | 20 | 25 | 32 | 40 | 50 |
| Vekt: | kg | 0,8 | 1,0 | 1,4 | 2,0 | 3,3 | 4,5 |
| Dimensjoner: | L | 140 | 160 | 180 | 200 | 225 | 255 |
| | I | 80 | 90 | 100 | 105 | 130 | 140 |
| | H | 89 | 89 | 111 | 111 | 173 | 173 |
| | h | 58 | 58 | 64 | 64 | 126 | 126 |
| | D | 54 | 54 | 61 | 61 | 82 | 82 |

Les dette: Alle dimensjoner i mm hvis ikke annet er oppgitt.

BESTILLINGSINFORMASJON

Tabellene nedenfor inneholder alle informasjonen du trenger for å bestille en valgt artikkel. Når du bestiller, må du alltid oppgi type, bestillings- eller artikkelnummer.

Valgfritt tilleggsutstyr

Ventilen er tilgjengelig i følgende dimensjoner: 1/2", 3/4", 1", 1 1/4", 1 1/2" og 2".

- standard
- ikke tilgjengelig

| | | D06F-...A | D06F-...B | D06F-...E |
|--------------------------------|--|-----------|-----------|-----------|
| Maks. driftstemperatur medium: | 40 °C | • | - | • |
| | 70 °C | - | • | - |
| Filterkopp: | gjennomsiktig plast | • | - | • |
| | messing | - | • | - |
| Tilkoblingstype: | tilkoblingssett med utvendige gjenger på innløp og utløp | • | • | - |
| | utvendige gjenger på innløp og utløp | - | - | • |

Les dette: ... = plass for tilkoblingsdimensjon

Les dette: Eksempel på bestillingsnummer for ventil på 1 1/4" og type A: D06F-11/4A

Tilbehør

| | Beskrivelse | Betegnelse | Delenr. |
|--|---|-------------|-------------|
|  | M07M Manometer | | |
| | Husdiameter 63 mm, gjenge tilkobling bak G 1/4" | | |
| | Område: 0 - 4 bar | | M07M-A4 |
| | Område: 0 - 10 bar | | M07M-A10 |
| | Område: 0 - 16 bar | | M07M-A16 |
| | Område: 0 - 25 bar | | M07M-A25 |
|  | ZR06K Serviceverktøy | | |
| | For å skifte filterkopp og fjærhus | | ZR06K |
|  | VST06A Kuplingsett | | |
| | Gjengede tilkoblinger | | |
| | | 1/2" | VST06-1/2A |
| | | 3/4" | VST06-3/4A |
| | | 1" | VST06-1A |
| | | 1 1/4" | VST06-11/4A |
| | 1 1/2" | VST06-11/2A | |
| | 2" | VST06-2A | |
|  | VST06B Kuplingsett | | |
| | Loddetilkoblinger | | |
| | | 1/2" | VST06-1/2B |
| | | 3/4" | VST06-3/4B |
| | | 1" | VST06-1B |
| | | 1 1/4" | VST06-11/4B |
| | 1 1/2" | VST06-11/2B | |
| | 2" | VST06-2B | |

Reservedeler

Trykkreduksjonsventil D06F, fra og med 1997

| Oversikt | Beskrivelse | Betegnelse | Delenr. |
|---|---|-------------|------------|
| | 1 Fjærhus komplett (uten fjær) | 1/2" - 1" | 0901515 |
| | | 1" + 1 1/4" | 0901516 |
| | | 1 1/2" + 2" | 0901518 |
| | 2 Ventilinnsats komplett (uten filter) | 1/2" + 3/4" | D06FA-1/2 |
| | | 1" + 1 1/4" | D06FA-1B |
| | | 1 1/2" + 2" | D06FA-11/2 |
| | 3 Pakning for kuplinger (10 stk.) | 1/2" | 0901443 |
| | | 3/4" | 0901444 |
| | 1" | 0901445 | |
| | 1 1/4" | 0901446 | |
| | 1 1/2" | 0901447 | |
| | 2" | 0901448 | |
| 4 O-ringsett for filterkopp (10 stk.) | 1/2" + 3/4" | 0901246 | |
| | 1" + 1 1/4" | 0901499 | |
| | 1 1/2" + 2" | 0901248 | |
| 5 Gjennomsiktig filterkopp med O-ring | 1/2" + 3/4" | SK06T-1/2 | |
| | 1" + 1 1/4" | SK06T-1B | |
| | 1 1/2" + 2" | SK06T-11/2 | |
| 6 Messing filterkopp med O-ring | 1/2" + 3/4" | SM06T-1/2 | |
| | 1" + 1 1/4" | SM06T-1B | |
| | 1 1/2" + 2" | SM06T-11/2 | |
| 7 Reserve filterinnsats | 1/2" + 3/4" | ES06F-1/2A | |
| | 1" + 1 1/4" | ES06F-1B | |
| | 1 1/2" + 2" | ES06F-11/2A | |
| 8 Blindplugg med O-ring R1/4" (5 stk.) | 1/2" - 2" | S06K-1/4 | |

For mer informasjon
www.homecomfort.resideo.com/no


Produsert for og på vegne av
Pittway Sàrl, La Pièce 4, 1180 Rolle, Sveits av deres
autoriserte representant Ademco 1 GmbH
N00H-1002GE23 R0119

Kan endres

© 2019 Pittway Sàrl. Alle rettigheter forbeholdt.
Dette dokumentet inneholder proprietær
informasjon om Pittway Sàrl og dets søsterselskaper,
og beskyttes av opphavsretten og andre
internasjonale lover. Reproduksjon eller feilaktig
bruk uten spesifikk skriftlig tillatelse fra Pittway Sàrl
er strengt forbudt. Varemerket Honeywell Home
brukes med lisens fra Honeywell International Inc.

Resideo Technologies, Inc.
Grønland 53
3045 Drammen
NORWAY

Honeywell Home