



AVK SUPA LOCK™ ANBORINGSKLAMMER, PN 16

100/00

Til PE og PVC-rør med Supa Lock™ uttak

003



AVK Supa Lock™ er et patentert gjengefritt koplingsprogram bestående av anboringsklammer, ventiler og fittings med en rask to-steps montering uten gjenger og bruk av verktøy. Supa Lock™ er en korrosjonsbeskyttet og hurtiglåsende stikkfittings som er sikret med en låsering som hindrer uønsket demontering under drift. Anboringsklammeret er designet med Supa Lock™ uttak, og en stor profilert gummipakning for å sikre en dråpetett forbindelse mot røret. Mutterene er plassert i et spor for å forhindre dem i å rotere når boltene trekkes til.

Produktbeskrivelse:

Supa Lock™ anboringsklammer til PE og PVC-rør til drikkevann og nøytrale væsker max. 70° C

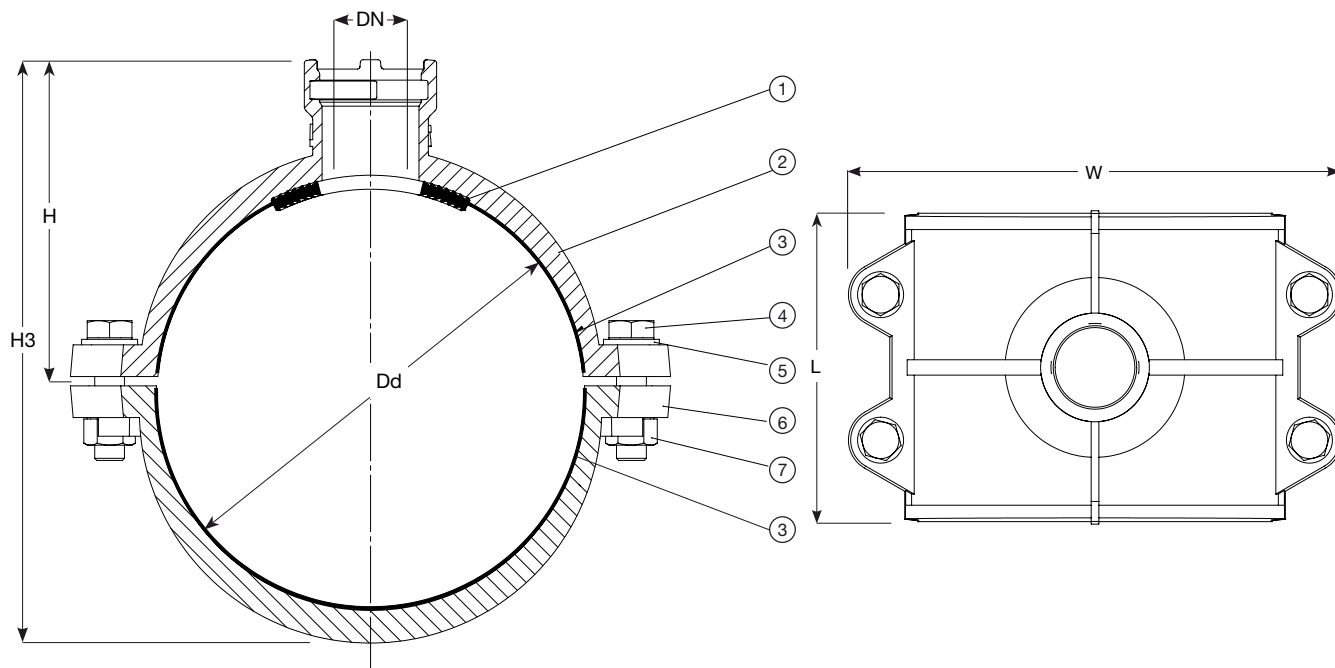
Funksjoner:

- Epoxybelagt iht. til DIN 30677-2, GSK godkjent
- Supa Lock™: Enkel to-steps montering ved å stikke Supa Lock™ spissende inn i Supa Lock™ muffe, og dytte på plass låseringen, som står på spissende av ventiler og fittings. Låseringen er enkel å montere/ demontere, og fungerer som en ekstra sikkerhet for Supa Lock™ systemet og forhindrer uønsket demontering under drift. Koplingen består av to kraftige O-ringer produsert i drikkevannsgodkjente EPDM gummi. O-ringene er plassert på spissenden av ventilene og fittings
- Supa Lock™ utløpet er designet med en rotasjonsstopp for å hindre en rotasjon under selve boreprosessen.
- Fullt gjennomløp Ø32mm for standard bor dimensjon
- Gummipakningen på klammeret er av drikkevannsgodkjent EPDM gummi
- En SBR gummiforing dekker klammerets innvendige overflate for å beskytte rørets overflate
- Bolter av rustfritt stål A2, bolthull dekket av epoxybelegg som korrosjonsbeskyttelse
- Muttere av antifriksjonsbelagt rustfritt syrefast stål A4 plassert i et spor i den nedre del av klammeret.

Ekstra tilbehør:

Supa Lock™ ventiler og fittings





Komponentliste:

1. Pakning	EPDM gummi	2. Overdel	Duktiljern, GJS-500 (GGG-50)
3. Gummiforing	SBR gummi	4. Bolt	Rustfritt stål A2
5. Skive	Rustfritt stål A2	6. Underdel	Duktiljern, GJS-500 (GGG-50)
7. Mutter	Syrefast rustfritt stål A4		

Komponentene kan erstattes med tilsvarende eller høyere klasse materialer.

Generell informasjon:

AVK ref. nr.	NRF nr.	DN mm	Dd mm	H3 mm	H mm	L mm	W mm	Teoretisk vekt kg
100-063-00-320464	3326912	32	63	90	58	106	135	2.1
100-075-00-320464	3326913	32	75	97	58	120	145	2.3
100-090-00-320464	3326914	32	90	105	77	125	155	2.7
100-110-00-320464	3326915	32	110	115	88	145	182	3.6
100-125-00-320464	3326916	32	125	123	96	145	196	3.8
100-140-00-320464	3326917	32	140	130	104	170	217	5.4
100-160-00-320464	3326918	32	160	140	113	175	237	5.9
100-200-00-320464	3326919	32	200	161	133	206	300	9.4
100-225-00-320464	3326921	32	225	179	146	205	322	11