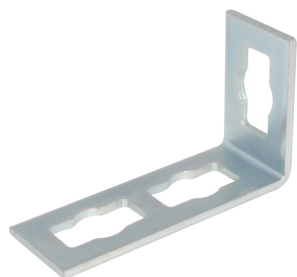


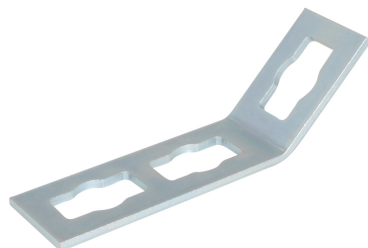
BIS PushStrut Montagevinkel

(H 29 10)

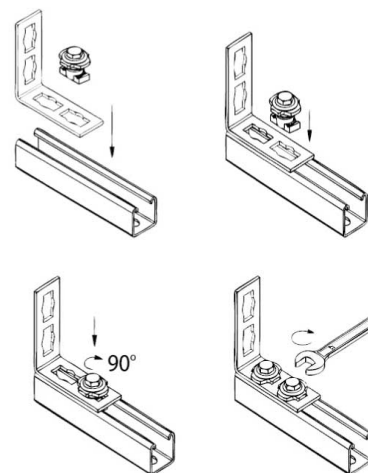
Enkel installation af komplekse skinne konstruktioner



659 4 001



659 4 005



Funktioner og fordele

- kombineres nemt med alle almindelige Strut profilskinner
 - hurtig og nem at montere
 - montagebolten giver en fast og sikker pasform
 - tidsbesparende og fleksibel
 - kan genbruges og er nem at afmontere
 - velegnet til 3D konstruktioner i kombination med 3D vinkler
- materiale: stål
 - elforzinket

Art.nr.	a (°)	Pakke 1
659 4 001	90°	25
659 4 005	135°	25

Supplement

BIS RapidStrut® Profilskinne (PFZ)
BIS PushStrut 'Hurtig' Montagebolt